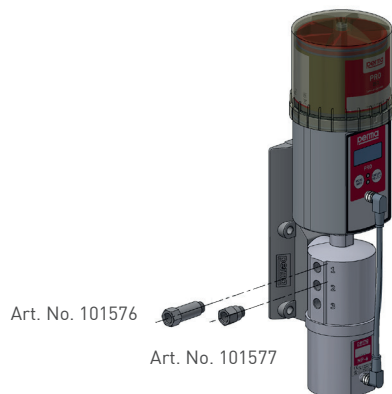


# perma PRO

Esempi di montaggio



Sigillare tutti i accoppiamenti filettati tra metallo e metallo con Loctite® 243™ [Art. No. 110278].



Art. No. 101576

Art. No. 101577

perma PRO MP-6  
perma PRO C MP-6  
perma PRO LINE  
perma PRO C LINE



x 6

x 6

x 4

6x

6x

4x

Art. No. 107629:  
6 x Art. No. 101570  
6 x Art. No. 101571  
4 x Art. No. 103288



Art. No. 101569



Art. No. 111957



Art. No. 101512



Art. No. 101515



Art. No. 101496



Art. No. 104882  
Art. No. 104853



Art. No. 104868



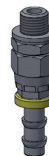
Art. No. 113864 (500 mm)  
Art. No. 101549 (1000 mm)  
Art. No. 101550 (1500 mm)



Art. No. 104868



Art. No. 101502



Art. No. 116624



Art. No. 101555



Art. No. 116624



Art. No. 116291 (14 mm)  
Art. No. 116292 (30 mm)



Art. No. 104879



Art. No. 104875



Art. No. 104877



Art. No. 104876

## Accessori

Art. No.	Denominazione
101576	Riduttore M10x1e x G1/4i (acciaio inox)
101577	Prolunga 36 mm G1/8e x G1/8i (ottone nichelato)
107629	Box accessori PRO MP-6 6 x Raccordo G1/8e per tubo flessibile eØ 8 mm diritto (ottone nichelato) 6 x Raccordo G1/8e per tubo flessibile eØ 8 mm 90° - girevole (ottone nichelato) 4 x tappo di chiusura
101569	Tubo flessibile fino a +100 °C eØ 8 mm x iØ 5 mm (PA) - per PRO -
101496	Raccordo G1/4e per tubo flessibile eØ 8 mm diritto (ottone nichelato)
111957	Raccordo M6e per tubo flessibile eØ 8 mm 90° - girevole (ottone nichelato)
101512	Prolunga per tubo da eØ 6 mm a eØ 8 mm (ottone nichelato)
101515	Raccordo M6e per tubo flessibile eØ 6 mm 90° - girevole (ottone nichelato)
116291	Prolunga 14 mm M6x0,75e x M6i (acciaio inox)
116292	Prolunga 30 mm M6x0,75e x M6i (acciaio inox)
104882	Manicotto G1/4i (acciaio inox)
104853	Manicotto G1/4i (ottone)
104868	Giunto con anello di taglio R1/4e per eØ 8 mm diritto (acciaio inox)
113864	Tubo flessibile fino a +260 °C eØ 11 mm x iØ 8 mm 500 mm (PTFE / acciaio inox)
101549	Tubo flessibile fino a +260 °C eØ 11 mm x iØ 8 mm 1000 mm (PTFE / acciaio inox)
101550	Tubo flessibile fino a +260 °C eØ 11 mm x iØ 8 mm 1500 mm (PTFE / acciaio inox)
101502	Raccordo G1/4i per tubo flessibile eØ 8 mm diritto (ottone nichelato)
116624	Raccordo G1/4e per tubo flessibile iØ 9,5 mm - blocco spinta (acciaio, zincato)
101555	Tubo flessibile Heavy Duty e fino a +100 °C eØ 16 mm x iØ 9,5 mm (rivestimento strato interno in NBR ed inserto in tessuto)
104875	Riduttore G1/8e x G1/4i (acciaio inox)
104876	Riduttore M6e x G1/4i (acciaio inox)
104877	Riduttore M8x1e x G1/4i (acciaio inox)
104879	Riduttore M10x1e x G1/4i (acciaio inox)

Sigillare tutti i accoppiamenti filettati tra metallo e metallo con Loctite® 243™ (Art. No. 110278).

Altri raccordi si trovano nel catalogo perma oppure sul sito [www.perma-tec.com](http://www.perma-tec.com)