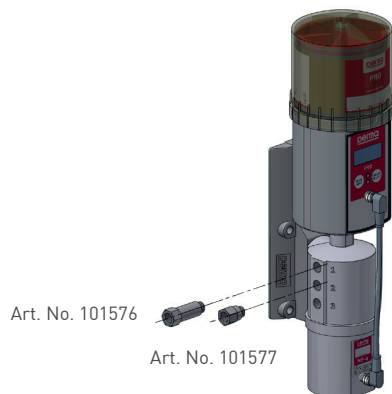


perma PRO

Ejemplos de montaje

Todas las conexiones metal con metal deben encolarse con Loctite® 243™ (Art. No. 110278).



perma PRO MP-6
perma PRO C MP-6
perma PRO LINE
perma PRO C LINE



Art. No. 107629:
6 x Art. No. 101570
6 x Art. No. 101571
4 x Art. No. 103288



Art. No. 101569



Art. No. 111957



Art. No. 101512



Art. No. 101515



Art. No. 101496



Art. No. 104882
Art. No. 104853



Art. No. 104868



Art. No. 113864 (500 mm)
Art. No. 101549 (1000 mm)
Art. No. 101550 (1500 mm)



Art. No. 104868



Art. No. 101502



Art. No. 116624



Art. No. 101555



Art. No. 116624



Art. No. 116291 (14 mm)
Art. No. 116292 (30 mm)



Art. No. 104879



Art. No. 104875



Art. No. 104877



Art. No. 104876

Accesorios

Art. No.	Denominación
101576	Alargador 16 mm G1/8e x G1/8i (latón niquelado)
101577	Alargador 36 mm G1/8e x G1/8i (latón niquelado)
107629	Caja de accesorios del MP-6 6 x Manguito de conexión G1/8e para manguera eØ 8 mm recto (latón niquelado) 6 x Manguito de conexión G1/8e para manguera eØ 8 mm 90° - giratorio (latón niquelado) 4 x tapón de cierre
101569	Manguera hasta +100 °C eØ 8 mm x iØ 5 mm (PA) - para PRO -
101496	Manguito de conexión G1/4e para manguera eØ 8 mm recto (latón niquelado)
111957	Manguito de conexión M6e para manguera eØ 8 mm 90° - giratorio (latón niquelado)
101512	Adaptador primera inyección para tubo eØ 6 mm a tubo eØ 8 mm (latón niquelado)
101515	Manguito de conexión M6e para manguera eØ 6 mm 90° - giratorio (latón niquelado)
116291	Alargador 14 mm M6x0,75e x M6i (acero inoxidable)
116292	Alargador 30 mm M6x0,75e x M6i (acero inoxidable)
104882	Manguito de empalme G1/4i (acero inoxidable)
104853	Manguito de empalme G1/4i (latón)
104868	Racor de acople derecho R1/4e para eØ 8 mm (acero inoxidable)
113864	Manguera hasta +260 °C eØ 11 mm x iØ 8 mm 500 mm (PTFE / acero inoxidable)
101549	Manguera hasta +260 °C eØ 11 mm x iØ 8 mm 1000 mm (PTFE / acero inoxidable)
101550	Manguera hasta +260 °C eØ 11 mm x iØ 8 mm 1500 mm (PTFE / acero inoxidable)
101502	Manguito de conexión G1/4i para manguera eØ 8 mm recto (latón niquelado)
116624	Manguito de conexión G1/4e para manguera iØ 9,5 mm - conectable (acero galvanizado)
101555	Manguera Heavy Duty hasta +100 °C eØ 16 mm x iØ 9,5 mm (con revestimiento de NBR y encarte de tejido)
104875	Manguito de reducción G1/8e x G1/4i (acero inoxidable)
104876	Manguito de reducción M6e x G1/4i (acero inoxidable)
104877	Manguito de reducción M8x1e x G1/4i (acero inoxidable)
104879	Manguito de reducción M10x1e x G1/4i (acero inoxidable)

Todas las conexiones metal con metal deben encolarse con Loctite® 243™ (Art. No. 110278).

Para más accesorios de conexión, por favor vea nuestro catálogo perma en www.perma-tec.com