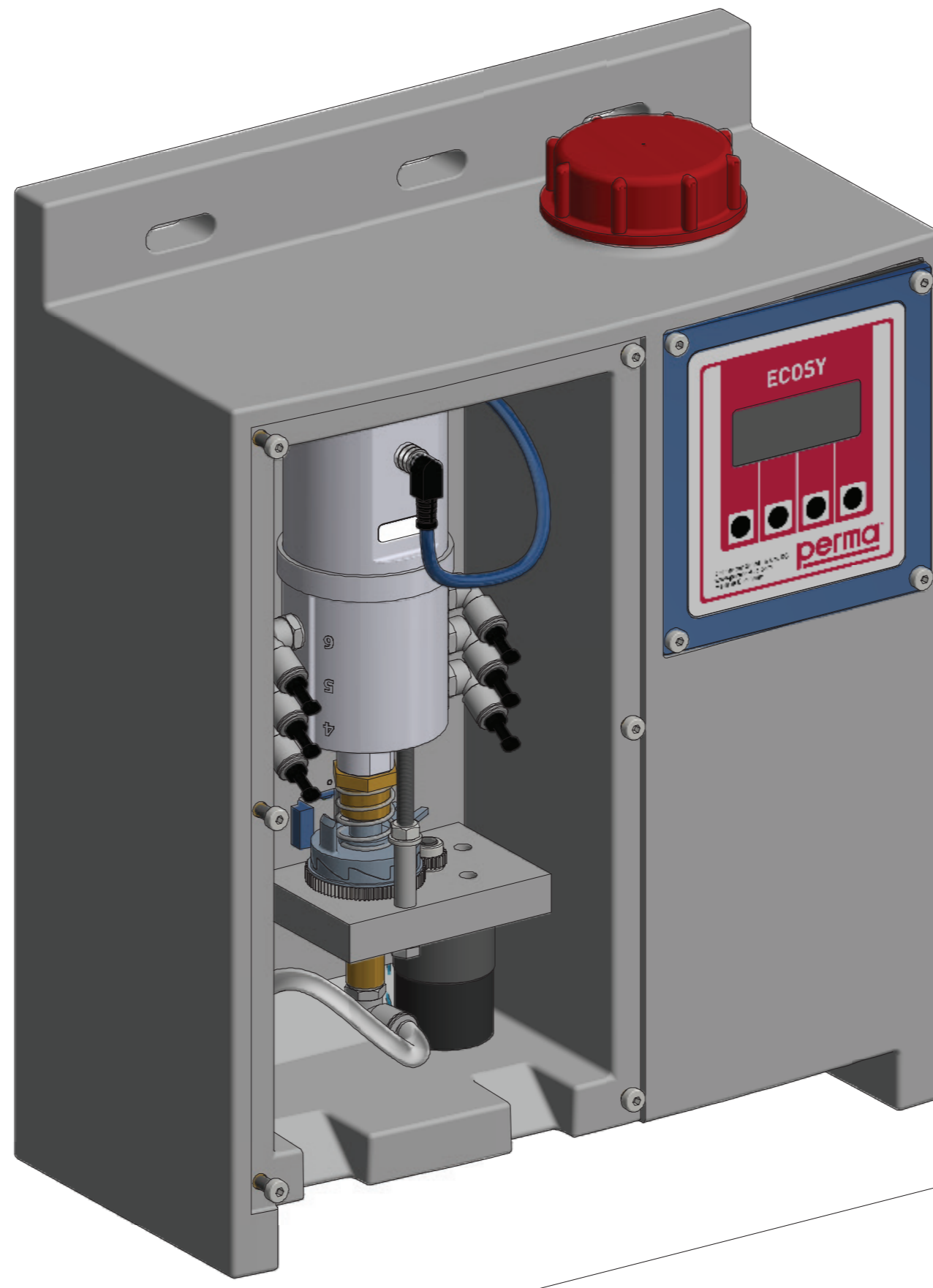


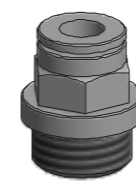
Todas las conexiones metal con metal deben encolarse con Loctite® 243™ (Art. No. 110278).



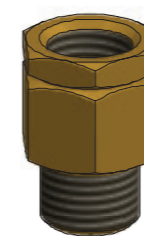
perma ECOSY



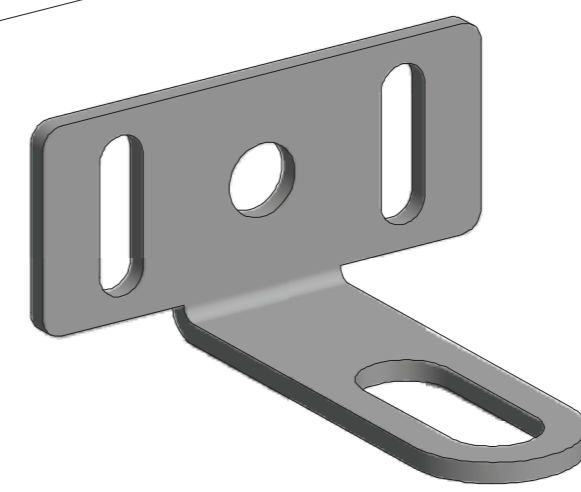
Art. No. 101494



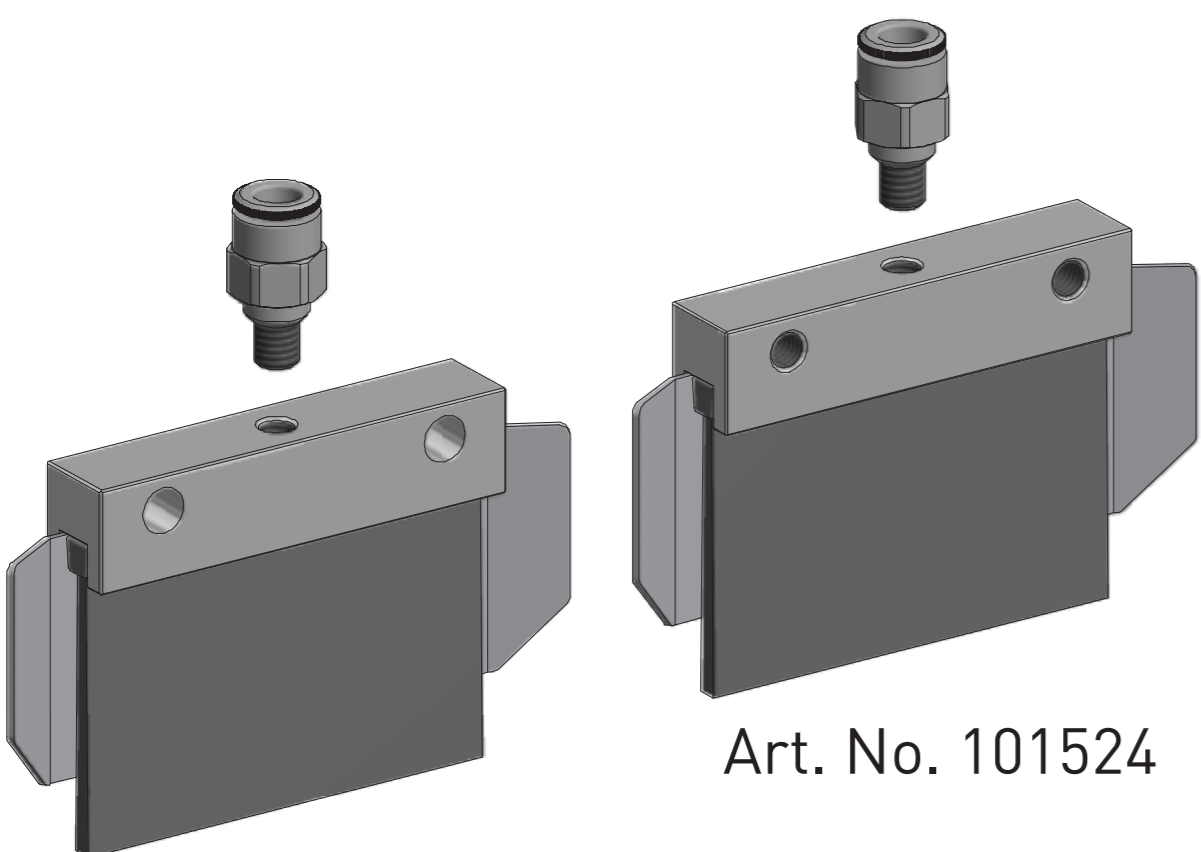
Art. No. 101447



Art. No. 104862

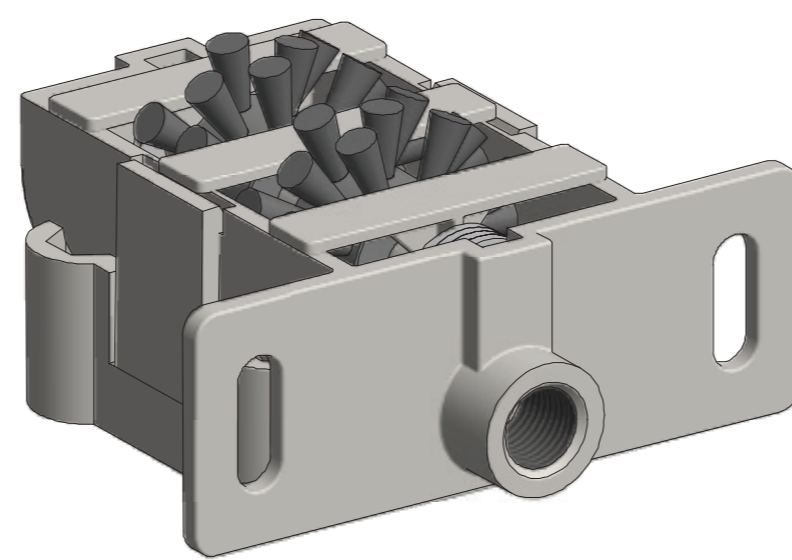


Art. No. 104864

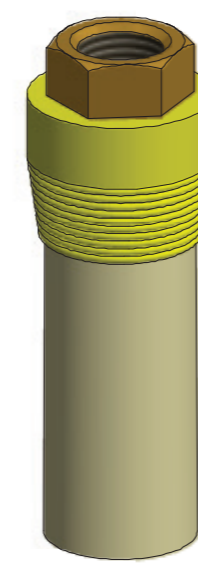


Art. No. 101525

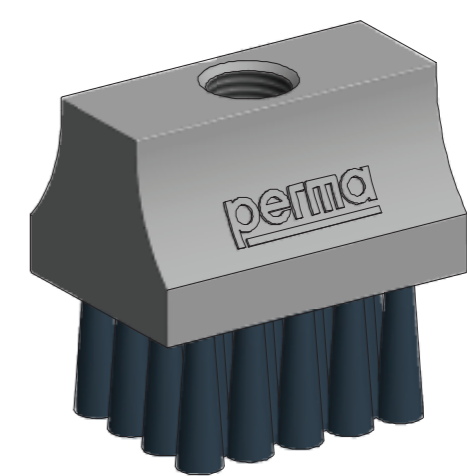
Art. No. 101524



Art. No. 101445



Art. No. 101396



Art. No. 101397

Para más accesorios de conexión, por favor vea nuestro catálogo perma en www.perma-tec.com

Scale:	Date:	Material:	Description:
ohne	19.09.16		ECOSY Anschlussvarianten
Size:	Revision / drawn:	Part No.:	
A1	A / cst		



- 101494 Manguera hasta +100 °C eØ 6 mm x iØ 4 mm (PA) - para ECOSY
- 101447 Manguito conexión G1/4e para manguera eØ 6 mm recto (latón niquelado)
- 104862 Válvula de retención de aceite G1/4e x G1/4i hasta +60 °C (latón con válvula de plástico)
- 101524 Cepillo especial para grandes cadenas hasta +80 °C con pasa de rosca M6 (aluminio / polipropileno)
- 101525 Cepillo especial para grandes cadenas hasta +80 °C con orificio de paso (aluminio / polipropileno)
- 101445 Caja de cepillos de lubricación universal (plástico)
- 104864 Soporte (acero inoxidable)
- 101396 Pincel lubricador Ø20 mm G1/4i
- 101397 Cepillo lubricador 40 x 30 mm G1/4i rosca de empalme superior

Todas las conexiones metal con metal deben encolarse con Loctite® 243™ (Art. No. 110278).

Para más accesorios de conexión, por favor vea nuestro catálogo perma en www.perma-tec.com