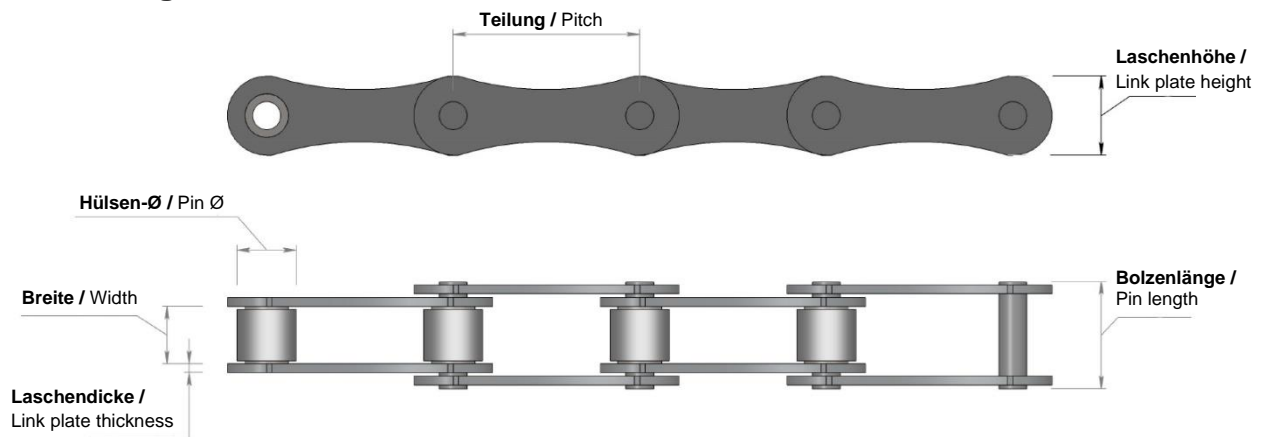


Fragebogen Schmierritzel / Questionnaire for lubrication sprockets

Allgemeine Informationen zur Kette / General information about the chain

Kettenhersteller & Artikelnummer / Chain manufacturer & Article number	
Anzahl Ketten / Quantity of chains	
Schmierstoffvorgabe / Lubricant specification	
Geschwindigkeit / Speed [m/s]	
Einsatztemperatur / Temperature [°C]	

Abmessungen / Dimensions



Teilung / Pitch [mm]	Breite / Width [mm]	Hülsen-Ø / Pin Ø [mm]	Laschen-höhe / Link plate height [mm]	Laschendicke / Pin thickness [mm]	Bolzenlänge / Pin length [mm]

Geeignet für / appropriate for:

- **Horizontale Ketten** / horizontal chains
- $v_{\max} = 70 \frac{\text{m}}{\text{min}}$
- **Lebensmittelindustrie** / food industry

Wir verarbeiten alle Informationen, die Sie uns im Zusammenhang mit Ihrer Anfrage übermitteln. Wir weisen Sie darauf hin, dass wir Ihr Anliegen, falls erforderlich, an einen unserer Händler vor Ort weiterleiten, damit er sich mit Ihnen in Verbindung setzt. Nähere Informationen zum Datenschutz finden Sie unter www.perma-tec.com.

We process all information you transmit to us in connection with your inquiry. We would like to point out that, if necessary, we will forward your request to one of our local dealers so that they can contact you. For more information on data protection go to www.perma-tec.com.