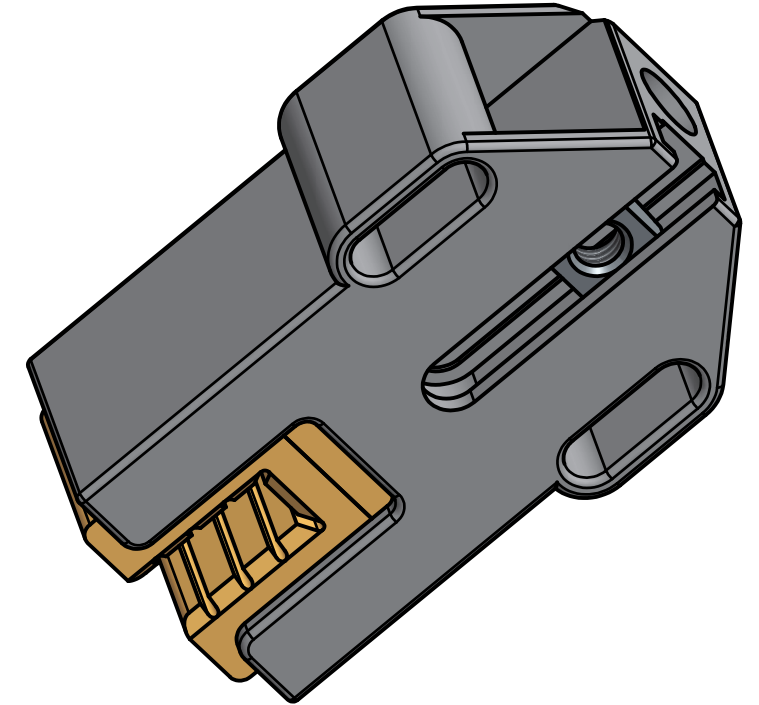
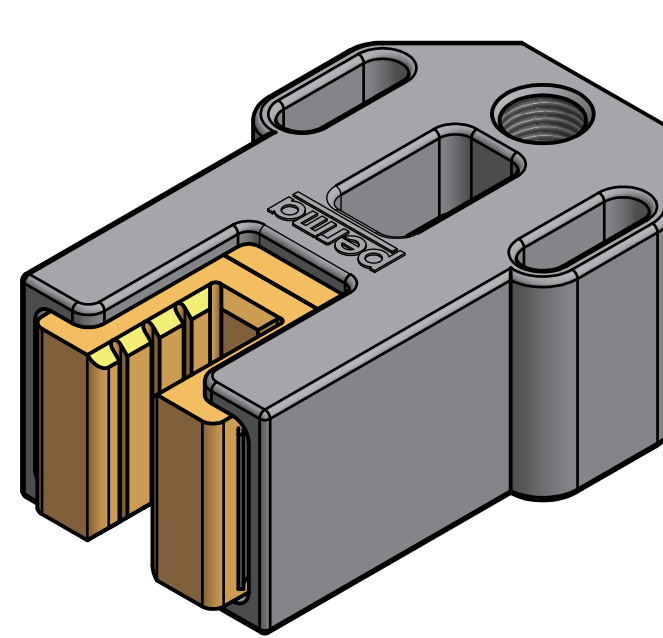
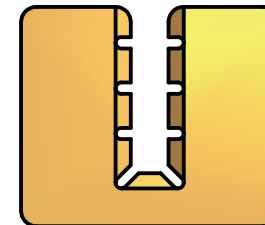


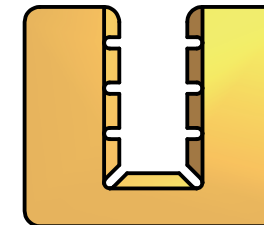
Befestigungsmöglichkeiten:
 von oben (Langlöcher) 2x Schraube M6x45
 oder von unten (Vierkantsmutter): 1x Schraube M8
mounting options:
 from above (long holes) 2x screw M6x45
 or from below (square nut) 1x screw M8



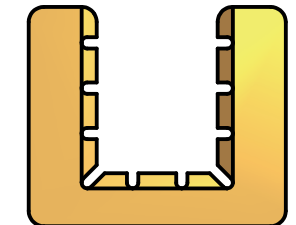
Schaumprofil 5mm/
 foam insert 5mm
 © Art.Nr. neu: 101441
 (Art.Nr. alt: 26.002.902)




Schaumprofil 9mm/
 foam insert 9mm
 © Art.Nr. neu: 101442
 (Art. Nr. alt: 26.002.903)



Schaumprofil 16mm/
 foam insert 16mm
 © Art.Nr. neu: 101443
 (Art.Nr. alt: 26.002.904)



Artikelnummer: 101485 (27.003.100)				Allgemeintoleranz/ general tolerance DIN ISO 2768-mK		all dimensions [mm]		Maßstab: 1:1		Mat.:	
				Datum		Name		 perma-tec GmbH & Co. KG Hammelburger Str.21 97717 EUERDORF / GERMANY Tel.: +49 9704 609-0 Fax: +49 9704 609-50			
				Gezeichnet 04.10.12		Bader					
				Kontrolliert 04.10.12		Hildenbrand					
				Norm							
D	Art.Nr. neu hinzu	03.12.13	Bader	Projekt Anschlusssteile Ers. für AN SFZ 05 C				Benennung Schienenöler mit Schaumprofil/ Rail oiler with foam insert			1 A3
D	Ölrückhaltev. entf.	04.10.12	Bader								
C	Art.Nr. geändert	27.08.09	Bader								
B	Benennung geändert	08.06.09	Bader								
Status	Änderungen	Datum	Name					Zeichnungsnummer AN SFZ 05 D			