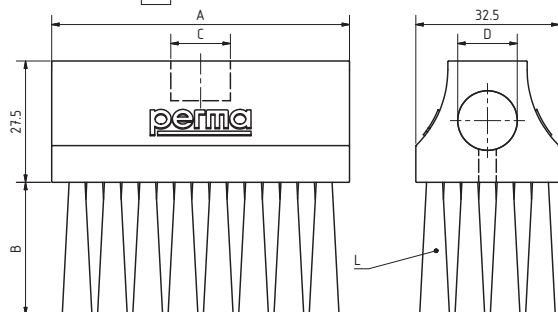


Version 1


Empresa / Nombre

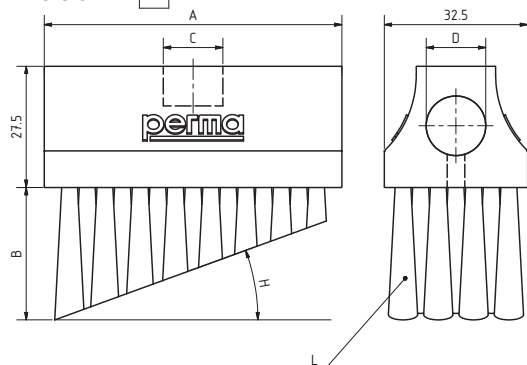
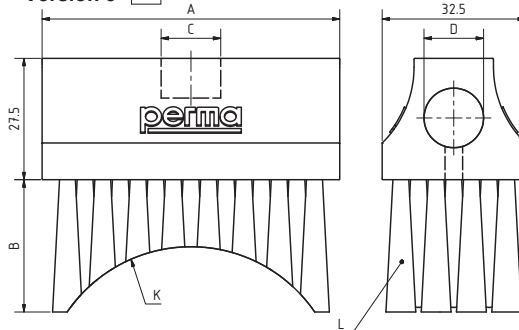
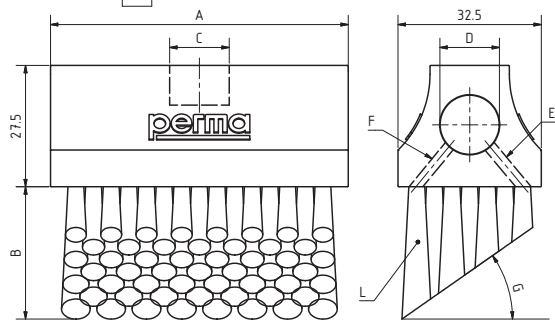
Calle / No.

CP / Población / País

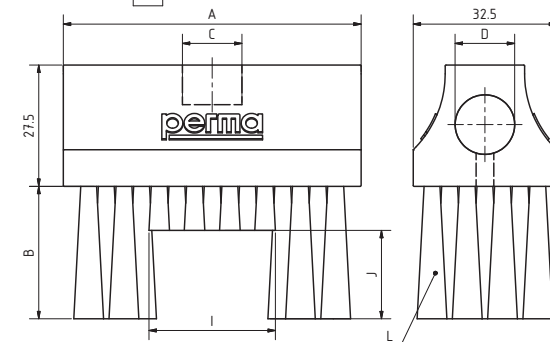
Tel.

Nota / Observación

[→ sales@perma-tec.com](mailto:sales@perma-tec.com)

Version 2

Version 3

Version 4


Con orificio de salida para objetos a lubricar lateralmente.

Version 5


Posición	Descripción	
A	Largo del cuerpo	<input type="checkbox"/> 48 mm <input type="checkbox"/> 67,5 mm <input type="checkbox"/> 108 mm
B	Longitud de las cerdas	<input type="checkbox"/> 20 mm <input type="checkbox"/> 30 mm <input type="checkbox"/> 40 mm
C	G1/4i rosca de empalme superior	<input type="checkbox"/> sí <input type="checkbox"/> no
D	G1/4i rosca de empalme lado izquierdo	<input type="checkbox"/> sí <input type="checkbox"/> no
E	Orificio de salida para el aceite	<input type="checkbox"/> sí <input type="checkbox"/> no
F	Orificio de salida para el aceite	<input type="checkbox"/> sí <input type="checkbox"/> no
G	Ángulo	_____ °
H	Ángulo	_____ °
I	Corte de largo	_____ mm
J	Corte de altura	_____ mm
K	Radio	_____ mm
L	Cerdas	-40 °C ... +100 °C (Cepillos con cerdas de crin)

Procedimiento:

- 1.) Seleccionar el cepillo requerido y marcar la versión correspondiente.
- 2.) Proporcionar todos los datos necesarios según la tabla.
- 3.) Petición de oferta a perma-tec con la cantidad requerida.