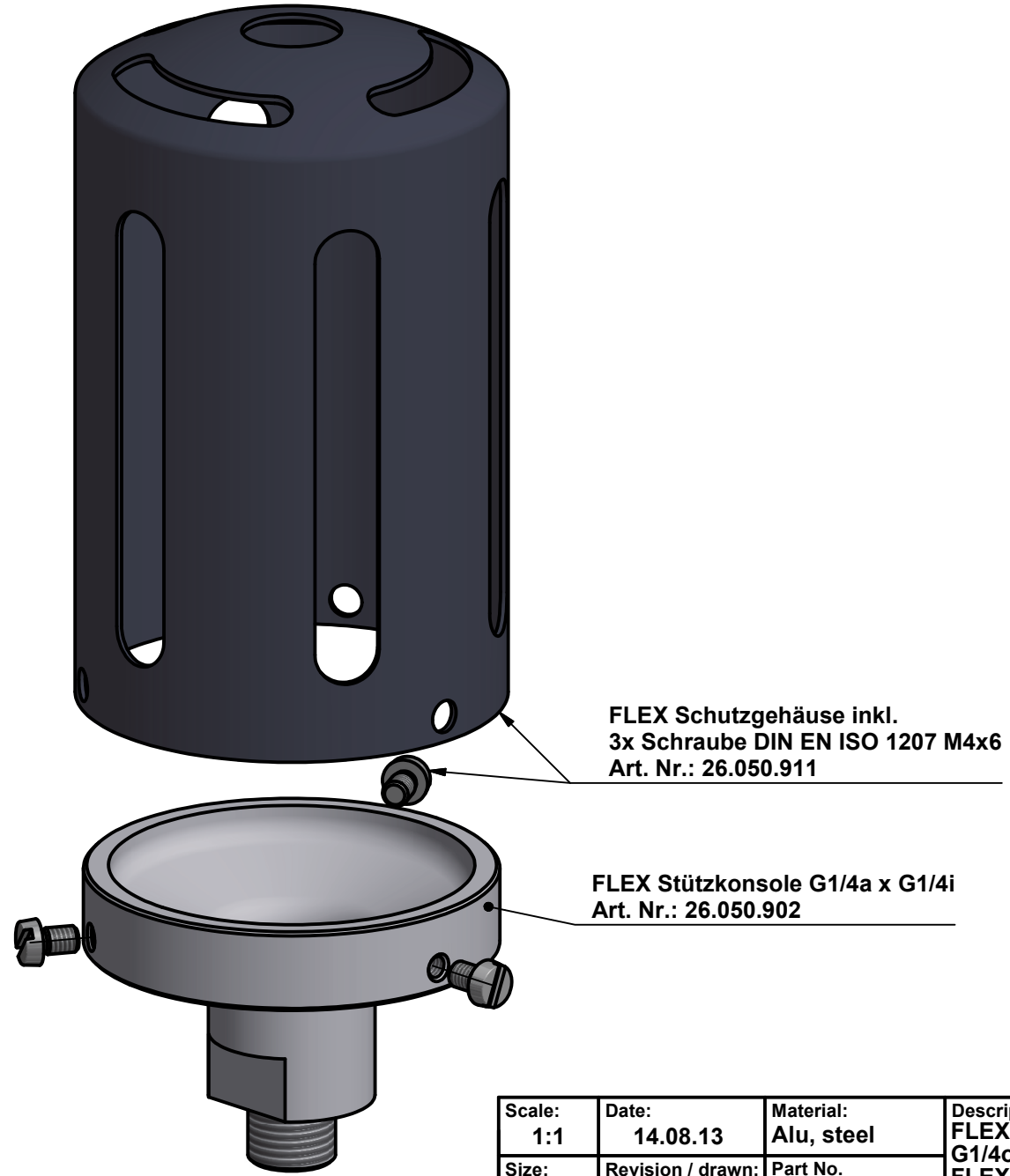
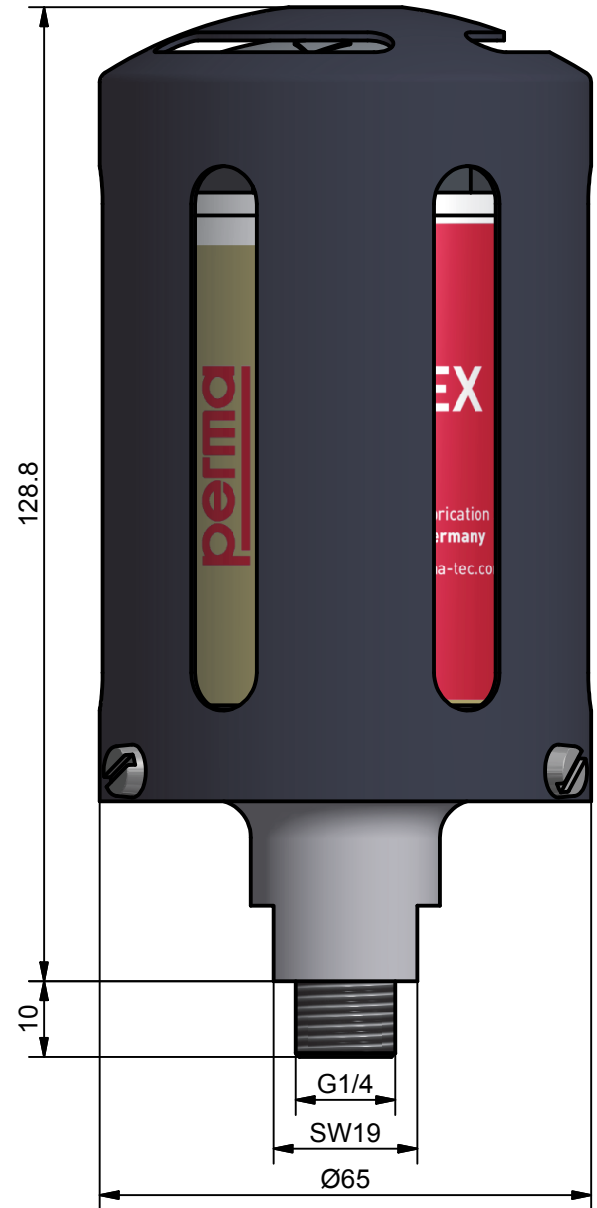


Mounting example



FLEX Schutzgehäuse inkl.
3x Schraube DIN EN ISO 1207 M4x6
Art. Nr.: 26.050.911

FLEX Stützkonsole G1/4a x G1/4i
Art. Nr.: 26.050.902



Scale: 1:1	Date: 14.08.13	Material: Alu, steel	Description: FLEX Protection Cap incl. Support flange G1/4o x G1/4i FLEX Schutzgehäuse inkl. Stützkonsole G1/4a x G1/4i
Size: A4	Revision / drawn: A / pkr	Part No. 26.001.633	

perma
perma-tec GmbH & Co. KG
Hammelburger Str. 21
97717 EUERDORF / GERMANY
Tel.: +49 9704 609-0
Fax: +49 9704 609-50