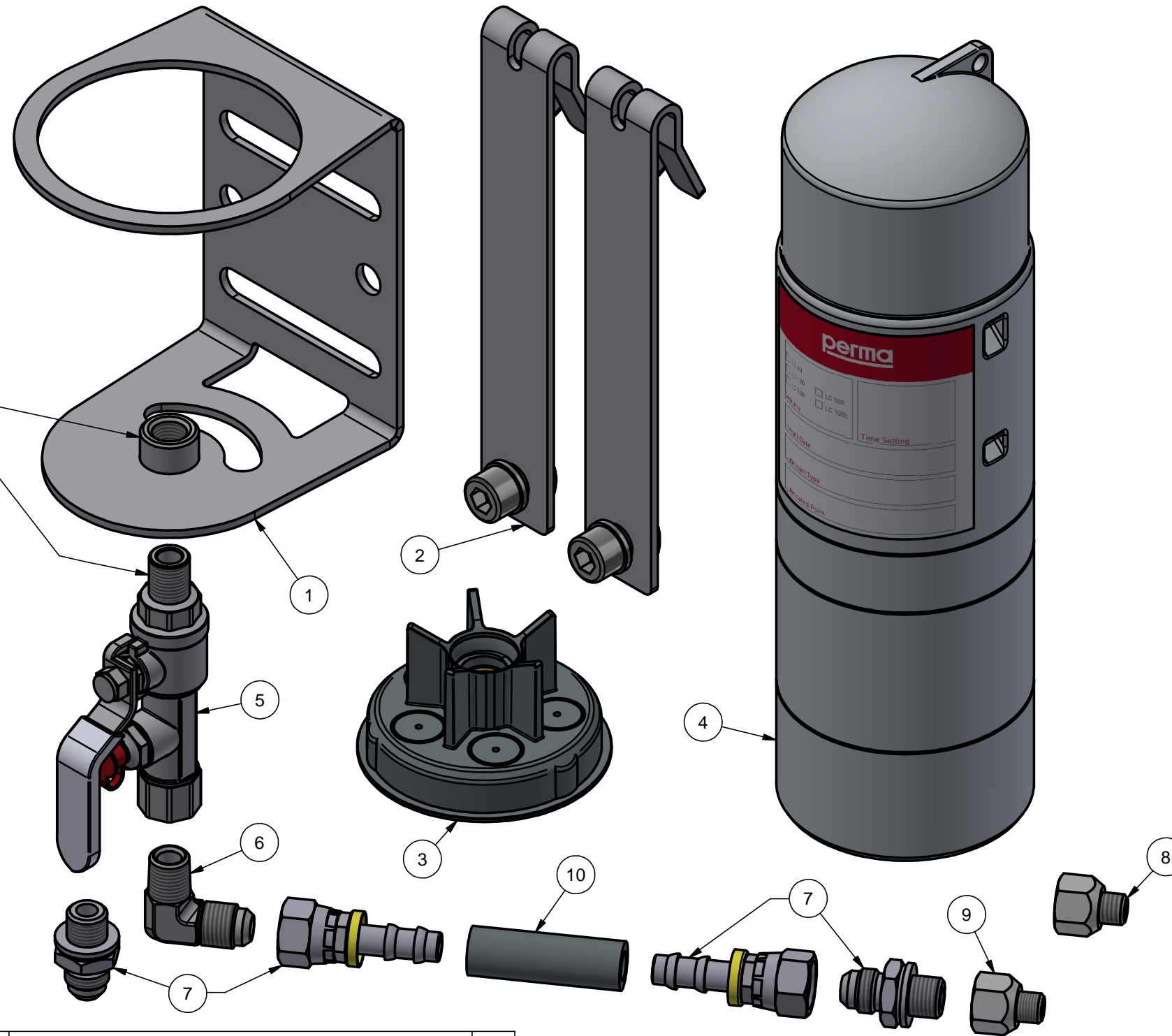



Teile mit "Gewindedichtmittel  
flüssig, mittelfest, NSF  
zugelassen" verkleben /  
parts fixed with "Thread sealant  
liquid, medium strength,  
NSF approved"



Bauteil kann in Details geringfügig von der Zeichnung abweichen./  
Part may be slightly different than shown in the drawing.

POS	ART-NR.	BESCHREIBUNG	DENOMINATION	QTY
1	109664	Montagehalterung STAR Heavy Duty C-Form 1-fach G1/4i (Edelstahl)	Mounting bracket STAR Heavy Duty C-section 1-point G1/4 female (stainless steel)	1
2	109959	Montagearm Schutzgitter (Edelstahl)	Cage hanger arm (stainless steel)	2
3	116602	Stützkonsole STAR mit Sicherung für Schutzkappe	Support flange STAR with cover clip for protection cap	1
4	109999	Schutzkappe STAR Heavy Duty 250 (Kunststoff) perma	Protection cap STAR Heavy Duty 250 (plastic)	1
5	113972	Spülanschluss mit manuellem Kugelventil R1/4a x G1/4i (Messing, vernickelt)	Purge connection with manual valve R1/4 male x G1/4 female (brass nickel-plated)	1
6	111883	Winkel 90° R1/4a x 9/16 JICa (Edelstahl)	Angle 90° R1/4 male x 9/16 JIC male (stainless steel)	1
7	116624	Schlauchanschluss G1/4a für Schlauch iØ 9,5 mm steckbar (Stahl verzinkt)	Hose connector G1/4 male for hose iØ 9.5 mm - push-lock (steel, zinc-plated)	2
8	104875	Reduzierstück G1/8a x G1/4i (Edelstahl)	Reducer G1/8 male x G1/4 female (stainless steel)	1
9	104879	Reduzierstück M10x1a x G1/4i (Edelstahl)	Reducer M10x1 male x G1/4 female (stainless steel)	1
10	101555	Heavy Duty Schlauch bis +100°C aØ 16 mm x iØ 9,5 mm (mit NBR-Innenschicht und Textileinlage)	Heavy Duty hose up to +100 °C oØ 16 mm x iØ 9.5 mm (with NBR lining and fabric insert)	3m

<b>Artikelnummer</b> 116966		Allgemeintoleranz/ general tolerance DIN ISO 2768-mK		Maßstab ohne (no)	
		all dimensions [mm]		Material verschieden (various)	
		Datum		 <b>perma-tec</b> GmbH & Co. KG Hammerburger Str.21 97717 EUERDORF / GERMANY Tel. : +49 9704 609-0 Fax : +49 9704 609-50 www.perma-tec.com	
		Gezeichnet			
		Kontrolliert			
		Name		Benennung	
		Scheit		MONTAGE SET STAR Heavy Duty 1-fach	
		Grening		Schutzgitter mit 3 m Schlauch/ INSTALLATION KIT	
		Projekt		STAR Heavy Duty 1-point cage hanger mount with 3 m hose	
		Anschlusssteile		Zeichnungsnummer an mos 14 a	
Rev.		Änderungen		1   A3	
Datum		Name			
Ers. für					