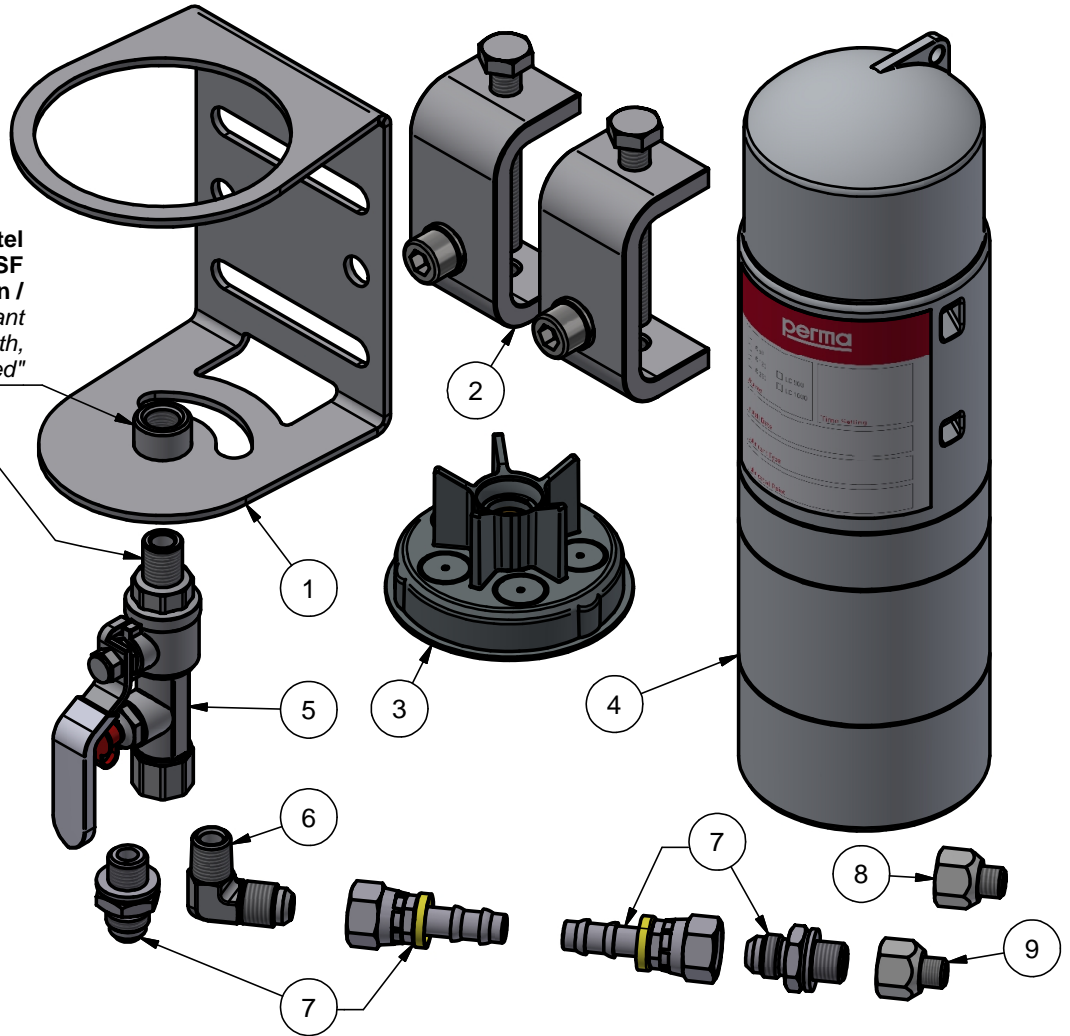

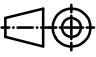


Teile mit "Gewindedichtmittel flüssig, mittelfest, NSF zugelassen" verkleben / parts fixed with "Thread sealant liquid, medium strength, NSF approved"

Bauteil kann in Details geringfügig von der Zeichnung abweichen./ Part may be slightly different than shown in the drawing.



POS	ART-NR.	BESCHREIBUNG	DENOMINATION	QTY
1	109664	Montagehalterung STAR Heavy Duty C-Form 1-fach G1/4i (Edelstahl)	Mounting bracket STAR Heavy Duty C-section 1-point G1/4 female (stainless steel)	1
2	109958	Montageklemme 65 mm (Edelstahl)	Beam clamp 65 mm (stainless steel)	2
3	116602	Stützkonsolle STAR mit Sicherung für Schutzkappe	Support flange STAR with cover clip for protection cap	1
4	109999	Schutzkappe STAR Heavy Duty 250 (Kunststoff) perma	Protection cap STAR Heavy Duty 250 (plastic)	1
5	113972	Spülanschluss mit manuellem Kugelventil R1/4a x G1/4i (Messing, vernickelt)	Purge connection with manual valve R1/4 male x G1/4 female (brass nickel-plated)	1
6	111883	Winkel 90° R1/4a x 9/16 JICa (Edelstahl)	Angle 90° R1/4 male x 9/16 JIC male (stainless steel)	1
7	116624	Schlauchanschluss G1/4a für Schlauch iØ 9,5 mm steckbar (Stahl verzinkt)	Hose connector G1/4 male for hose iØ 9.5 mm - push-lock (steel, zinc-plated)	2
8	104875	Reduzierstück G1/8a x G1/4i (Edelstahl)	Reducer G1/8 male x G1/4 female (stainless steel)	1
9	104879	Reduzierstück M10x1a x G1/4i (Edelstahl)	Reducer M10x1 male x G1/4 female (stainless steel)	1

Artikelnummer 116955		Allgemeintoleranz/ general tolerance DIN ISO 2768-mK		Maßstab ohne (no)	
				Material verschieden (various)	
		all dimensions [mm]		 perma-tec GmbH & Co. KG Hammelburger Str.21 97717 EUERDORF / GERMANY Tel. : +49 9704 609-0 Fax : +49 9704 609-50 www.perma-tec.com	
					
		Datum	Name		
		Gezeichnet 10.12.2021	Scheit		
		Kontrolliert 15.12.2021	Grening		
		Projekt Anschlusssteile		Benennung ANSCHLUSSTEILE SET STAR Heavy Duty 1-fach 65 mm Montageklemme ohne Schlauch/ ACCESSORY KIT STAR Heavy Duty 1-point 65 mm beam clamp mount without hose	
Rev.	Änderungen	Datum	Name	Ers. für	Zeichnungsnummer an mos 05 a
					1 A4