

HUSILLOS Y ENGRANAJES ABIERTOS

Sistemas de lubricación perma en acción



La creciente demanda de momentos de giro y servicios transmisibles cada vez más elevados y, al mismo tiempo, la necesidad de reducir el peso y el tamaño son a menudo muy difíciles de llevar a la práctica. Es muy importante realizar una lubricación eficaz que contribuya a optimizar las transmisiones de husillos y engranajes abiertos.

Desafíos

Los sistemas de lubricación perma con accesorios adecuados para transmitir el lubricante a la superficie de dentado garantizan una relubricación efectiva. Una renovación permanente del lubricante con su posterior distribución a otros pares de ruedas dentadas ayuda a reducir el desgaste a largo plazo y a alargar la vida de los engranajes.

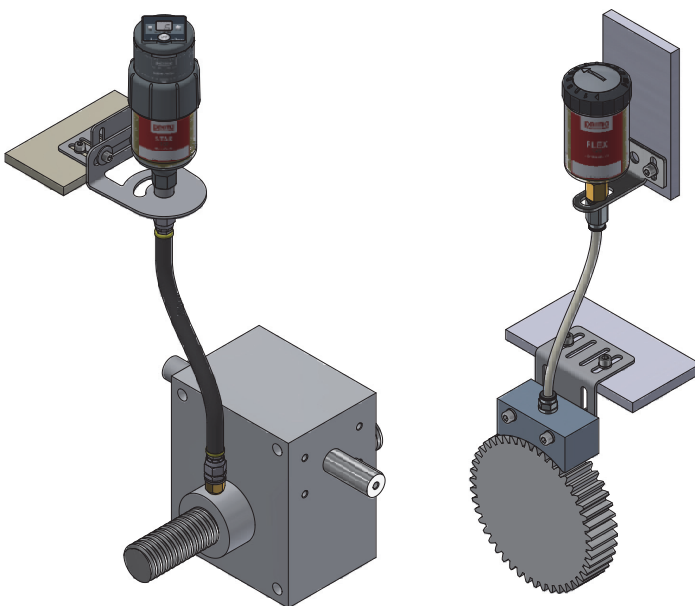
Se emplean transmisiones de coronas dentadas de gran tamaño allí donde se mueven cargas pesadas, por ejemplo, en hornos giratorios y en molinos tubulares. Debido a sus dimensiones en parte considerables, en numerosas ocasiones, los elementos dentados de coronas dentadas no pueden protegerse eficazmente de los impactos medioambientales.

Las transmisiones abiertas de husillos y de coronas dentadas suelen ir unidas a suciedad o polvo (p. ej., polvo de carbón o cemento), lo que acelera el desgaste y la corrosión.

- Polvo, líquidos y ensuciamiento
- Impactos medioambientales
- Oscilaciones y vibraciones
- Temperaturas elevadas
- Carga elevada



Puntos de lubricación



Para aumentar la vida útil y la disponibilidad de las transmisiones por corona dentada, la relubricación es esencial. Desde el principio de la fase de rodaje, debe procurarse que la superficie de los flancos de diente esté lisa. La lubricación se realiza a través de bolsas de lubricación especiales directamente en los puntos de desgaste.



Sectores



Industria del automóvil



Empresas de reciclaje



Industria alimentaria
y de bebidas



Plantas de tratamiento de
aguas residuales

Soluciones

Para desarrollar soluciones de lubricación perfectas, es importante tener en cuenta diversos factores, como el tipo de aplicación, la velocidad y la carga de la máquina y la temperatura ambiente.

perma se ha enfrentado a este reto y se ha especializado en el desarrollo y la fabricación de sistemas de lubricación automática para su uso en diversas industrias. Estas soluciones se realizaron en estrecha coordinación con propietarios de mantenimiento de diversas industrias de todo el mundo para responder a requisitos específicos de la aplicación respectiva. Para una producción conforme a las más estrictas estándares de calidad se utilizan materias primas y lubricantes de alta calidad. Esto garantiza que los productos perma suministren lubricante de forma fiable a todas las aplicaciones y aumenten así la vida útil de los sistemas, reduciendo al mismo tiempo los costes y el esfuerzo.

Lubricación automática con sistemas de lubricación perma

- Sistemas de lubricación disponibles en distintos tamaños
- Colocación sencilla directamente en el punto de lubricación
- Para cada punto de lubricación se puede elegir el lubricante apropiado

