



## perma FLEX

Il sistema di lubrificazione flessibile e compatto che soddisfa pretese elevate

### Utilizzabile in modo flessibile - anche su punti di lubrificazione con requisiti elevati

perma FLEX è un sistema di lubrificazione compatto, subito utilizzabile, che viene fornito come unità completa. Può essere utilizzato nei più disparati campi di applicazione con temperature comprese tra -20 °C e +60 °C. Il periodo di erogazione è selezionabile liberamente da 1 a 12 mesi. La pressione necessaria viene generata con una reazione chimica a controllo elettronico. Il punto di lubrificazione viene alimentato continuamente con lubrificante nuovo per il periodo di erogazione selezionato. perma FLEX è disponibile nei formati da 60 cm<sup>3</sup> e 125 cm<sup>3</sup>. perma FLEX è adatto per la lubrificazione a singolo punto in numerosi campi d'impiego. Soddisfa i requisiti del grado di protezione IP 68 (penetrazione di acqua e impurità) e si rivela affidabile in ambienti umidi e polverosi. È inoltre possibile utilizzarlo a diverse temperature, anche all'aperto. Se necessario, l'erogazione può essere interrotta. Il periodo di erogazione può essere modificato anche dopo l'attivazione.

Per saperne di più sui nostri prodotti perma, visiti il nostro sito [www.perma-tec.com](http://www.perma-tec.com)

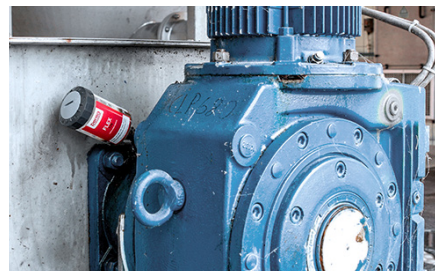


II 1G Ex ia IIC T6  
II 1D Ex iaD 20 T85°C  
I M1 Ex ia I



JPEX

**MADE IN GERMANY**



## CARATTERISTICHE DEL PRODOTTO



### SISTEMA COMPLETO CON COMMUTATORE PER L'IMPOSTAZIONE DEL PERIODO DI EROGAZIONE

Il sistema viene fornito completamente montato ed è subito pronto all'impiego

Semplice impostazione e attivazione tramite il commutatore

Tempo di erogazione regolabile nell'intervallo di 1-12 mesi



### IL SISTEMA OPERA IN MODO AFFIDABILE DA -20 A +60 °C

Impiego flessibile in diversi campi di temperatura

Utilizzabile all'aperto tutto l'anno



### CERTIFICAZIONE EX & CERTIFICAZIONE FM

Lubrificazione sicura e costante in zone a rischio di esplosione

Possibilità d'impiego in ambienti con elevata umidità o intensa formazione di polvere

Aumento della sicurezza sul lavoro

## INFORMAZIONI TECNICHE

### Azionamento

Reazione elettrochimica

### Periodo di erogazione a +20 °C | 68 °F perma MULTI LC 150-2 (SF01)

1, 2, 3 ... 12 mesi

### Volume di lubrificante

60, 125 cm<sup>3</sup> | 2.03, 4.23 oz

### Temperatura di utilizzo

-20 °C a +60 °C | -4 °F a +140 °F

### Pressione

Max. 5 bar | 75 psi

### Classe di protezione

IP 68

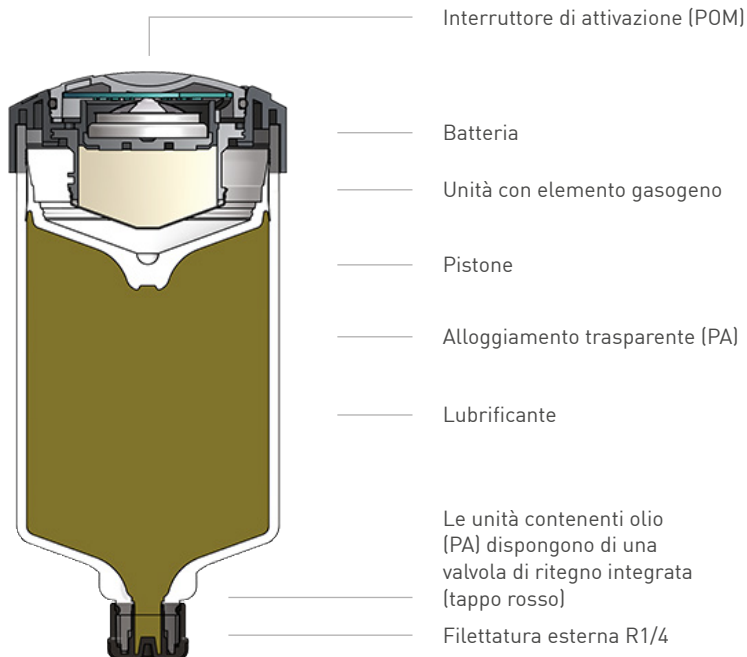
### Lubrificanti standard e speciali

Grassi fino a NLGI 2 | Oli

### Dimensioni

perma FLEX 60: Ø 58 x 86.5 mm

perma FLEX 125: Ø 58 x 117 mm



### perma-tec GmbH & Co. KG

Hammelburger Str. 21

97717 Euerdorf

GERMANY

Tel.: +49 9704 609 - 0

info@perma-tec.com

www.perma-tec.com