

# PALIERES LISSES & À ROULEMENT

Utilisation des systèmes de lubrification perma



Les paliers lisses et les paliers à roulement sont utilisés dans toutes les branches industrielles. Seule une lubrification régulière et efficace assure le bon fonctionnement de ces composants. Les dommages de roulement dus à une lubrification insuffisante ou à des contaminations peuvent provoquer des dommages consécutifs.

## Défis

La durée de vie et la fiabilité des joints, des paliers à roulement et des paliers lisses est fortement déterminée par les conditions ambiantes. Des conditions d'utilisation exceptionnelles et la pénétration de corps étrangers dans le système de roulement provoquent une usure excessive et donc une réduction de la durée de vie.

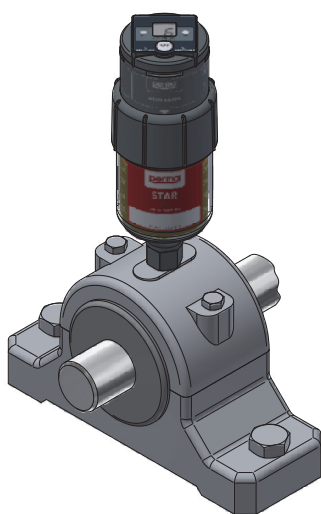
Les facteurs environnementaux et d'influence peuvent être divisés en trois groupes :

- Poussières et liquides dans le roulement
- Oscillations et vibrations
- Températures de roulement élevées

Ceux-ci influencent la durée de vie et doivent être pris en compte pour calculer la quantité de lubrification. Plus la charge ou l'influence des conditions ambiantes est élevée, plus la quantité de lubrifiant nécessaire pour garantir une lubrification optimale est élevée.



## Points de lubrification



Pour les paliers à roulements, les charges et les mouvements sont transmis par des éléments de roulement situés entre les bagues extérieures et les bagues intérieures. Le contact direct de ces pièces métalliques entre elles produit un frottement indésirable, l'usure et des dommages pouvant entraîner une panne du roulement.

Dans les paliers lisses, les pièces mobiles sont en contact direct et coulissent les unes avec les autres. Bien que les paliers lisses puissent absorber une force supérieure que les paliers à roulements, ils sont plus touchés par l'usure à cause des frottements plus importants.

La relubrification s'effectue par des orifices d'alimentation spéciaux sur le logement du palier.



## Secteurs



Carrières



Industrie du recyclage



Usines de plâtre, de chaux & cimenteries



Centrales électriques



Industrie agroalimentaire



Industrie lourde & minière

## Solutions

Plusieurs facteurs sont à prendre en compte pour le développement des solutions de lubrifications parfaites, par exemple le type d'application, la vitesse et la charge de la machine ainsi que la température ambiante.

perma a relevé ce défi et s'est spécialisé dans le développement et la fabrication de systèmes de lubrification automatique pour l'utilisation dans différents secteurs d'activité. Ces solutions ont été élaborées en étroite collaboration avec des techniciens de maintenance de différents secteurs dans le monde entier afin de répondre aux exigences spécifiques de chaque application. Des matières premières et des lubrifiants de haute qualité sont utilisés pour la fabrication dans le respect des normes de qualité les plus strictes. Il est ainsi assuré que les produits perma alimentent en lubrifiant toutes les applications et ce, de manière fiable, augmentant ainsi la durée de vie des installations tout en réduisant en même temps les coûts et la durée des opérations d'entretien.

### Montage direct | par ex. avec perma NOVA

- Montage simple et rapide
- En cas de vibrations | secousses faibles sur le point de lubrification
- Pour des points de lubrification sûrs et facilement accessibles

### Montage déporté | par ex. avec perma STAR VARIO

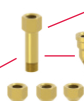
- En cas de fortes vibrations | secousses sur le point de lubrification (déport du système de lubrification)
- Pour les points de lubrification non accessibles sans danger : montage en dehors de la zone dangereuse
- Pour des points de lubrification difficilement accessibles

perma NOVA



#### KIT DE MONTAGE CLASSIC, FUTURA, FLEX, NOVA

Utiliser des rallonges, coudes & réducteurs selon la situation de montage



perma STAR VARIO



#### KIT DE MONTAGE STAR Standard Duty

double avec pince de fixation de 65 mm avec 5 m de flexible