

perma Schmiersysteme im Einsatz

Lebensmittel- & Getränkeindustrie

perma-tec GmbH & Co. KG
Hammelburger Str. 21
97717 EUERDORF
GERMANY

Tel.: +49 9704 609-0
info@perma-tec.com
www.perma-tec.com



Der Spezialist für automatische Schmierung

perma

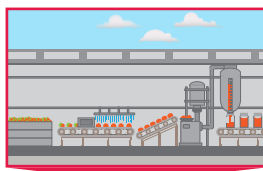
perma Schmier-systeme im Einsatz

Lebensmittel- & Getränkeindustrie

Fertigungsprozesse sind in der Lebensmittel- & Getränkeindustrie exakt aufeinander abgestimmt. Automatisierungen auf höchstem Niveau fordern von Herstellern optimal geschmierte Maschinen- & Anlagenelemente. perma verfügt über eine große Palette an automatisierten Schmierlösungen mit geeigneten Schmierstoffen für den Lebensmittelbereich.

Die Schmierstellen

1 Wälzlager 2 Gleitlager 3 Ketten



Anlieferung & Lagerung				
→ Transportieren & Sortieren	Transportbänder, Entpalettierer, Sortieranlagen	✓	-	✓
→ Reinigen	Trommel-, Bandwaschanlagen, Schälmaschinen	✓	✓	-



Verarbeitung zum Endprodukt				
→ Zerkleinern, Mischen, Pressen	Pressen, Kutter, Schneidemaschinen	✓	✓	-
→ Transportieren	Drahtgurt-, Gliederketten, Scharnierbandförderer	✓	-	✓
→ Abfüllen, Portionieren	Rüttelbefüllanlage, Füller, Verschleißer	✓	-	✓



Verpackung & Versand				
→ Etikettieren	Etikettiermaschine	✓	-	-
→ Verpacken	Einpacker, Folieneinschläger, Schrumpftunnel	✓	-	✓
→ Transportieren, Palettieren	Palettierer, Palettenrollenbahnen, Kettenförderer	✓	-	✓

Die Herausforderungen



→ Schwer zugängliche und gefährliche Schmierstellen



→ Extreme Umgebungsbedingungen (Temperaturschwankungen, Wasser und Vibrationen)



→ Hohe Anforderungen an Hygiene und Sauberkeit

Die Vorteile automatischer Schmierung

- ✓ Indirekte Montage der Schmierensysteme **reduziert den Aufenthalt in Gefahrenbereichen**
- ✓ Kontinuierliche Nachschmierung in kurzen Intervallen **reduziert den Verschleiß** und **dichtet Schmierstellen gegen Verschmutzung ab**
- ✓ **Geplante Wechsel** bei laufendem Betrieb **erhöhen die Wirtschaftlichkeit** und **reduzieren Personal- sowie Materialkosten**
- ✓ Automatische Schmierung **reduziert die Schmierstoffmenge** auf das nötige Minimum und **verhindert die Verschmutzung** der Produktionsprozesse durch **Schmierstoff**

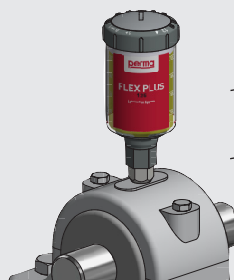
Referenzen



Die Lösungen

Direkte Montage an der Schmierstelle: z. B. mit perma FLEX PLUS

- Einfache, schnelle Montage
- Bei geringen Vibrationen / Erschütterungen an der Schmierstelle
- Bei leicht zugänglichen, sicheren Schmierstellen



perma FLEX PLUS 125

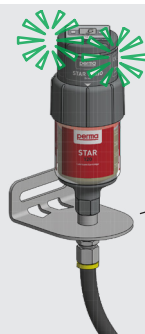
MONTAGE SET
Direkte Montage

Art. No. 101476



Indirekte Montage an der Schmierstelle: z. B. mit perma STAR VARIO

- Bei starken Vibrationen / Erschütterungen an der Schmierstelle [Entkopplung des Schmierensystems]
- Bei Gefährdung der Arbeitssicherheit: Montage außerhalb des Gefahrenbereiches
- Bei schwer zugänglichen Schmierstellen



perma STAR VARIO
mit LC 120

MONTAGE SET
mit Niederdruckschlauch
für indirekte Montage

Art. No. 101482



Sie wünschen nähere Informationen zu perma Produkten?

- Detaillierte Produktinformationen im **perma LUBE BOOK**
- Besuchen Sie uns auf unserer Website unter **www.perma-tec.com**

perma FLEX / perma FLEX PLUS

Das flexible und kompakte Schmersystem für hohe Anforderungen



perma FLEX



II 1G Ex ia IIC T6
II 1D Ex iaD 20 T85°C
I M1 Ex ia I



TIIS

perma FLEX PLUS



I M1 Ex ia I Ma
II 1G Ex ia IIC T6 Ga
II 1D Ex ia IIIC T85 °C Da

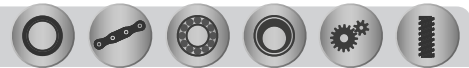
ANZEx



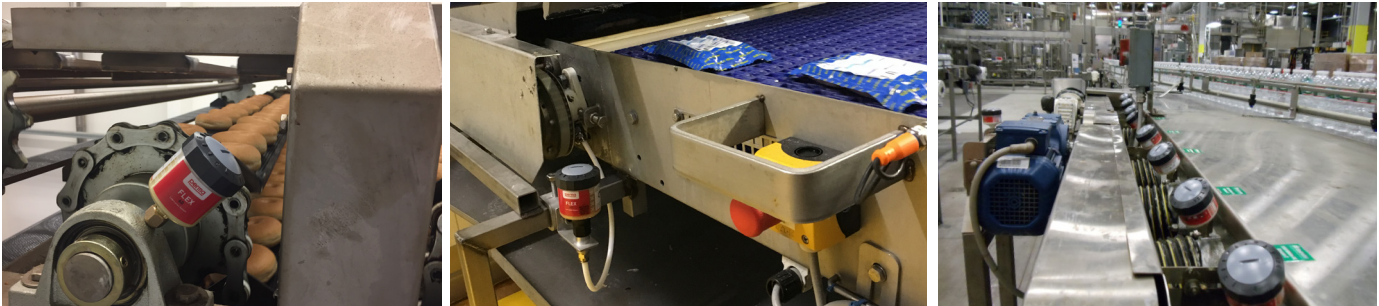
Flexibel einsetzbar - auch an Schmierstellen mit anspruchsvollen Anforderungen

perma FLEX und perma FLEX PLUS sind kompakte, sofort einsatzfähige Schmersysteme, die als komplette Einheit geliefert werden. Sie lassen sich in verschiedensten Anwendungsbereichen zwischen -20 °C und +60 °C (FLEX PLUS: +55 °C) einsetzen. Die Spendezeit von 1 bis 12 Monaten ist frei wählbar. Über eine elektronisch gesteuerte chemische Reaktion wird der erforderliche Druck von bis zu 5 bar aufgebaut. Die Schmierstelle wird kontinuierlich über die gewählte Spendezeit mit frischem Schmierstoff versorgt. perma FLEX ist in den Größen 60 und 125 cm³ erhältlich, perma FLEX PLUS zusätzlich in 30 cm³.

perma



perma FLEX und perma FLEX PLUS erfüllen die Anforderungen gemäß IP 68 (Eindringen von Feststoffen / Flüssigkeiten) und arbeiten zuverlässig bei besonders staubhaltigen und feuchten Umgebungsbedingungen. Bei Bedarf kann die Schmierung unterbrochen werden. Die Spendezeit kann auch nach der Aktivierung verändert werden. perma FLEX PLUS ist prädestiniert für den Einsatz in der Chemie- & Pharmaindustrie sowie in der Lebensmittelindustrie.



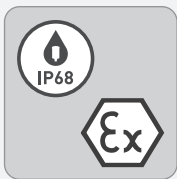
Produkteigenschaften

Ihr Nutzen



Komplettsystem mit Drehschalter zur Einstellung der Spendezeit:
1, 2, 3, ... 12 Monate

- System wird komplett montiert geliefert und ist sofort einsatzbereit
- Einfache Einstellung und Aktivierung am Drehschalter
- Spendezeit von 1-12 in Monatsschritten regulierbar



IP 68
Ex-Schutz-Zulassung

- Sichere und permanente Schmierung in Explosionszonen
- Einsatzmöglichkeit in Umgebungen mit hoher Feuchtigkeit oder starker Staubentwicklung
- Erhöhung der Arbeitssicherheit



perma FLEX PLUS
Antrieb mit Gaserzeugerzellen und Boost-Funktion

- Aktivieren der Boost-Funktion sorgt für eine schnelle Schmierstoffversorgung

Technische Informationen

Antrieb

Elektrochemische Reaktion

Spendezeit bei +20 °C /
perma Multipurpose grease SF01
1, 2, 3, ... 12 Monate

Schmierstoffvolumen

30 cm³ (FLEX PLUS)
60 cm³ oder 125 cm³ (FLEX & FLEX PLUS)

Einsatztemperatur

-20 °C bis +60 °C / +55 °C (FLEX PLUS)

Druckaufbau

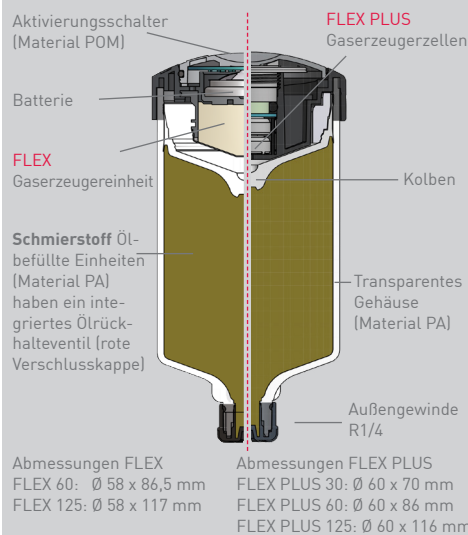
Max. 5bar

Schutzklasse

IP 68

Standard- & Sonderschmierstoffe

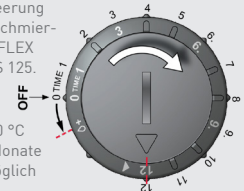
Fette bis NLGI 2 / Öle



Einstellung der Spendezeit in Monaten:

Richtwerte für die Entleerung ohne Gegendruck mit Schmierstoff NLGI 2 für perma FLEX 125 / perma FLEX PLUS 125.

Bei Temperaturen > +40 °C und Spendezeiten > 6 Monate sind Fettrückstände möglich



	1	3	6	9	12
bei -20 °C	2	5	10	13	15
bei 0 °C	1,3	3,8	7,2	11	13
bei +20 °C	1	3	6	9	12
bei +40 °C	0,8	2,5	5,2	7,5	10
bei +60 °C	0,6	2	4	-	-

perma STAR VARIO

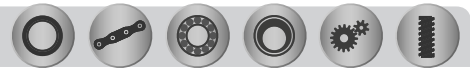
Präzisionsschmieresystem mit komfortabler Bedienung -
unabhängig von Temperatur und Gegendruck



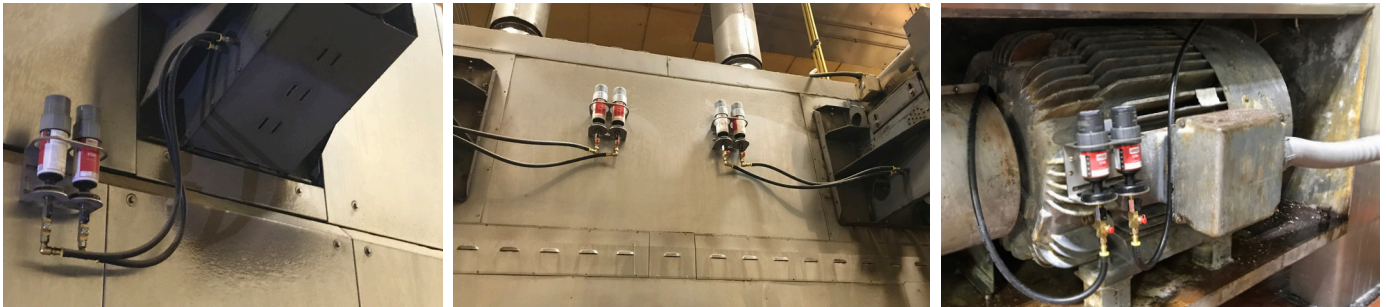
Drei unterschiedliche Größen für individuelle Schmierstoffdosierung

perma STAR VARIO arbeitet vollautomatisch, temperatur- sowie druckunabhängig und verfügt über ein äußerst präzises Spendeverhalten. Das System besteht aus einem elektromechanischen Antrieb, einer LC mit 60, 120 oder 250 cm³ Schmierstoff und einem Batterieset. Die gewünschte Spendezeit und LC-Größe wird einfach mit dem Einstelltaster gewählt und ist sofort im LCD-Display sichtbar. Der aktuelle Betriebszustand wird durch rundum sichtbare LED-Signale (rot / grün) sowie auf dem LCD-Display angezeigt. Die LED-Signale sind auch aus der Distanz erkennbar.

perma



perma STAR VARIO wird zur Einzelpunktschmierung von Wälz- und Gleitlagern, Gleitführungen, offenen Getrieben, Zahnstangen, Spindeln, Wellendichtungen und Ketten eingesetzt. Aufgrund äußerst präziser Schmierstoffdosierung ist der perma STAR VARIO ideal zur Schmierung von Elektromotoren mit vorgeschriebenen Schmiermengen. Das Schmiersystem ist bei korrektem Zusammenfügen der einzelnen Bauteile staub- und spritzwassergeschützt (IP 65).



Produkteigenschaften

Ihr Nutzen



LCD-Display mit Einstelltaster zeigt Spendezeit, LC-Größe und Betriebszustand

Einstellung:
1, 2, 3, ... 12 Monate und LC-Größe

- Einfache, selbsterklärende Bedienung
- Exakte, bedarfsgerechte Einstellung verhindert Mangel- und Überschmierung
- Änderung der Einstellung jederzeit möglich
- Bei längerem Anlagenstillstand abschaltbar



Elektromechanischer, wiederverwendbarer Antrieb mit Batterieset

Rundum sichtbare LED (grün / rot) signalisiert Funktion und eventuelle Störung

- Zuverlässige, präzise Schmierstoffabgabe, unabhängig von Temperatur und Gegendruck
- Einmalige Anschaffungskosten für perma STAR VARIO Antrieb
- Schnelle Funktionskontrolle durch LED-Signale spart Zeit und entlastet Instandhalter



Druckaufbau 6 bar ermöglicht entfernte Montage bis zu 5 m

Manuelle Sonderspende durch Tastendruck (Purge)

- Montage außerhalb von Gefahrenbereichen oder an gut zugänglichen Orten erhöht die Arbeitssicherheit
- Höhere Anlagenverfügbarkeit, da der LC-Wechsel bei laufendem Betrieb problemlos möglich ist
- Schmierstelle kann gespült werden, um Blockaden zu lösen

Technische Informationen

Antrieb – wiederverwendbar
Elektromechanische Funktion mit Batterieset STAR VARIO

Spendezeit
1, 2, 3, ... 12 Monate

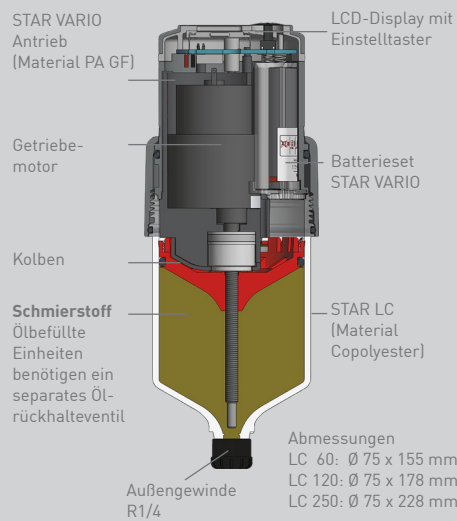
Schmierstoffvolumen
60 cm³, 120 cm³ oder 250 cm³

Einsatztemperatur
-20 °C bis +60 °C

Druckaufbau
6 bar

Schutzklasse
IP 65

Standard- & Sonderschmierstoffe
Fette bis NLGI 2 / Öle



perma STAR CONTROL

TIME- und IMPULSE-Modus in einem System vereint



Schmierstoff in Abhängigkeit von Betriebsstunden oder durch Schmierimpulse optimal dosiert

Im Vergleich zum perma STAR VARIO (mit Batterieset) wird der perma STAR CONTROL über das Anschlusskabel mit externer Spannung versorgt. Zusätzlich kann der Betriebszustand an eine SPS übertragen und ausgewertet werden. Die beiden integrierten Betriebsmodi TIME und IMPULSE ermöglichen einen flexiblen Einsatz. Das Schmieresystem spendet im TIME-Modus betriebsstundenabhängig. Im IMPULSE-Modus wird eine exakt eingestellte Menge gespendet, sobald Spannung anliegt.

Der perma STAR CONTROL besteht aus einem elektromechanischen Antrieb und einer LC mit 60, 120 oder 250 cm³ Schmierstoff. Am Antrieb wird der gewünschte Modus eingestellt. Die Schmierung erfolgt präzise, temperaturunabhängig bei einem Gegendruck von bis zu 6 bar.

perma

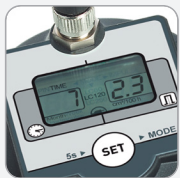


perma STAR CONTROL wird zur Schmierung von Wälz- und Gleitlagern, Gleitführungen, offenen Getrieben, Zahnstangen, Spindeln, Wellendichtungen und Ketten eingesetzt. Aufgrund äußerst präziser Schmierstoffdosierung ist der perma STAR CONTROL ideal zur Schmierung von Elektromotoren mit vorgeschriebenen Schmiermengen geeignet. Das System ist bei korrektem Zusammenfügen der einzelnen Bauteile staub- und strahlwassergeschützt (IP 65).



Produkteigenschaften

Ihr Nutzen



LCD-Display mit Einstelltaster zeigt Spendeeinstellungen, LC-Größe und Betriebszustand

Einstellung:
Modus, LC-Größe, Spendemenge und PIN

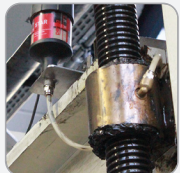
- Flexible Handhabung durch einfache Einstellung von TIME- oder IMPULSE-Modus; Änderung jederzeit möglich
- Schnelle, einfache Kontrolle der Einstellungen, der verbleibenden Impulse oder Betriebsstunden bis zum Wechsel
- Frei wählbare PIN-Abfrage schützt vor möglicher Manipulation



Elektromechanischer Antrieb mit externer Spannungsversorgung

Rundum sichtbare LED (rot / grün) signalisiert Funktion und Störungen

- Zuverlässige, präzise Schmierstoffabgabe, unabhängig von Temperatur und Gegendruck
- Schnelle Funktionskontrolle durch optische oder elektronische Signale am Schmieresystem sowie am Störmeldesystem der Anlage sparen Zeit und entlasten den Instandhalter



Druckaufbau 6 bar ermöglicht entfernte Montage bis zu 5 m

Manuelle Sonderspende durch Tastendruck (Purge)

- Montage bis zu 5 m außerhalb von Gefahrenbereichen oder an gut zugänglichen Orten erhöht die Arbeitssicherheit
- Höhere Anlagenverfügbarkeit, da der LC-Wechsel bei laufendem Betrieb problemlos möglich ist
- Schmierstelle kann gespült werden, um Blockaden zu lösen

Technische Informationen

Antrieb – wiederverwendbar
Elektromechanischer Antrieb mit externer Spannung: 9 - 30 V DC, I_{max} 0,5 A

Spendezeit
**Zeitgesteuert (TIME)
Impulsgesteuert (IMPULSE)**

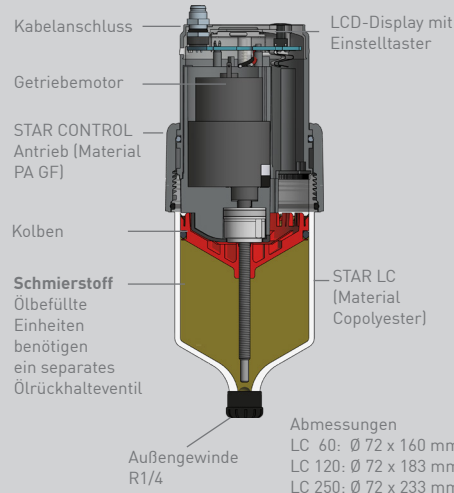
Schmierstoffvolumen
60 cm³, 120 cm³ oder 250 cm³

Einsatztemperatur
-20 °C bis +60 °C

Druckaufbau
6 bar

Schutzklasse
IP 65

Standard- & Sonderschmierstoffe
Fette bis NLGI 2 / Öle



Der richtige Schmierstoff für eine längere Lebensdauer
perma Schmierstoffe

perma bietet eine breite Palette an hochwertigen Schmierstoffen, die verschiedensten Bedürfnissen gerecht werden. Die gleichbleibend hohe Qualität überzeugt seit Jahren in diversen Industriezweigen. Diese Schmierstoffe werden gemeinsam mit namhaften Herstellern speziell für den Einsatz in perma Schmier-systemen entwickelt. Alle Schmierstoffe werden unter Laborbedingungen und in realen Anwendungen getestet und überwacht, um eine optimale Funktion in perma Schmier-systemen zu gewährleisten.



Biologisch abbaubar für alle Anwendungen



ISO 21469 Certified Nonfood Compounds Program Listed: H1







Öle

Bezeichnung → Eigenschaften des Schmierstoffs → Kennzeichnung nach DIN 51 517-3	Grundöl	Gebrauchstemperatur (°C)	Viskosität bei +40 °C [mm ² /s]	Gleitlager Gleitführungen	Offene Getriebe Zahnstangen	Spindel/n	Ketten
perma Food grade oil H1 S070 (CLPH 220) → Weiter Gebrauchstemperaturbereich → Sehr gute Alterungs- & Oxidationsbeständigkeit → Guter Verschleißschutz	PAO + Esteröl	-30 bis +120	220	✓	✓	✓	✓
Bremer & Leguil - CASSIDA CHAIN OIL LT	Synth.	-50 bis +140	32	✓	-	-	✓
Klüber - BARRIERTA I S FLUID	PFPE	-25 bis +260	425	✓	-	-	-
Klüber - Klüberoil 4 UH1-15	PAO + Esteröl	-45 bis +110	15	-	-	✓	✓
Klüber - Summit HySyn FG 100	Synth.	-35 bis +135	100	-	✓	-	✓
Klüber - UNISILKON TK 002/100	Silikonöl	-50 bis +150	75	✓	✓	-	-
OKS - 3570	Synth.	-10 bis +250	290	- / ✓	-	-	✓
Setral - FLUID-setral-STG 220 FD	Synth.	-20 bis +250	220	✓	✓	✓	✓

TIPP

Sicherheitsdatenblätter und technische Datenblätter zu Schmierstoffen können direkt unter www.perma-tec.com/de/schmierstoffe heruntergeladen werden.

Fette

Bezeichnung → Eigenschaften des Schmierstoffs → Kennzeichnung nach DIN 51502	NLGI-Klasse	Verdicker	Grundöl	Gebrauchstemperatur [°C]	Grundviskosität bei +40 °C [mm ² /s]	Drehzahlkennwert	Wälzlager	Gleitlager Gleitführungen	Linearführungen	Offene Getriebe Zahnstangen	Spindeln
											
perma Food grade grease H1 SF10 (KHC1K-40) → Tieftemperaturbeständigkeit → Guter Verschleißschutz → Gute Wasserbeständigkeit  <small>ISO 21469 Certified Nonfood Compounds Program Listed: H1 Registration No: 153375</small>	1	Al-Kom.	PAO	-45 bis +120	150	500,000	✓	✓	✓	✓	✓
Bremer & Leguil - Rivolta F.L.G. 3-1	0/00	Al-Kom.	PAO	-40 bis +140	100	500000	✓	✓ / -	✓	✓ / -	-
Bremer & Leguil - Rivolta F.L.G. GT-2	2	Ca+Sulfonat	PAO	-45 bis +170	85	500000	✓	✓	-	-	-
Castrol - Optileb GR UF 1	1	Al-Kom.	Synth.	-40 bis +140	420	0	✓	✓ / -	-	-	-
Fuchs - CASSIDA GREASE EPS 1	1	Al-Kom.	Synth.	-40 bis +120	220	400000	✓	✓ / -	-	-	-
Fuchs - CASSIDA GREASE EPS 2	2	Al-Kom.	Synth.	-30 bis +120	220	0	✓	✓ / -	-	-	-
Fuchs - CASSIDA GREASE HDS 2	2	Al-Kom.	Synth.	-30 bis +120	800	0	✓	✓	-	✓ / -	-
Interflon - Food Grease HD2	2	Ca+Sulfonat	Synth.	-30 bis +180	400	250000	-	-	-	-	-
Klüber - BARRIERTA L 55/2	2	PTFE	PFPE	-40 bis +260	420	300000	✓	✓ / -	-	-	-
Klüber - Klübersynth UH1 14-1600	0	Al-Kom.	Synth.	-45 bis +120	0	0	-	-	-	✓ / -	-
Klüber - PARALIQ GA 343	2	Al-Kom.	Min.	-30 bis +120	0	300000	✓	✓	-	-	-
Mobil - MOBILGREASE FM 222	2	Al-Kom.		0	220	0	✓	✓	-	-	✓
Petro-Canada - PURITY™ FG1	1	Al-Kom.	PAO	-25 bis +160	182	0	✓	✓	-	-	-
Setral - SYN-setral-INT/250 FD	2	PTFE	PFPE	-40 bis +260	500	250000	✓	✓	-	-	-

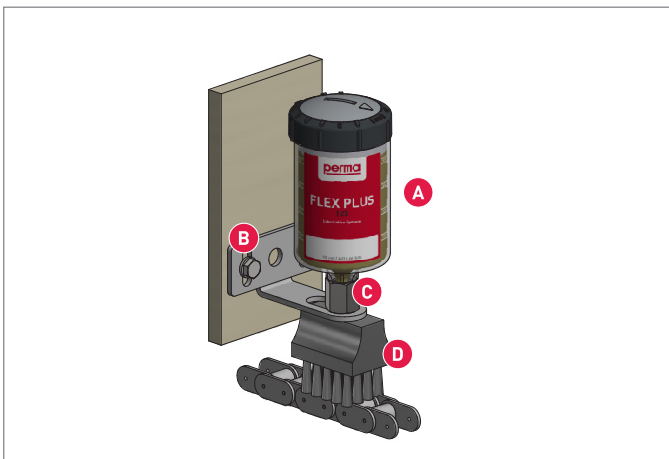


Die richtigen Anschlusssteile für Ihre Montagelösung **perma Anschlusssteile**

Nie war es so einfach, automatische Schmiersysteme in bestehende Produktionsprozesse zu integrieren. Durch langjährige und weltweite Erfahrung verfügen wir über das erforderliche Know-how. perma Kunden beziehen alle benötigten Komponenten aus einer Hand und profitieren zusätzlich von Service und Unterstützung bei der Umsetzung der individuellen Schmierlösungen.

Bestimmung der Montageart

Beispiel: Direkte Montage

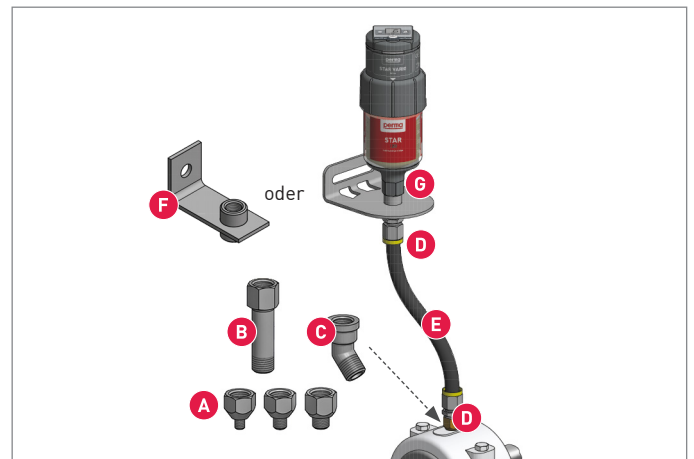


A	1x perma FLEX PLUS 125
B	1x Halterung
C	1x Einsatz für Halterung G1/4a x G1/4i
D	1x Schmierbürste bis +350 °C 40 x 30 mm G1/4i Anschlussgewinde oben

Vorteile: Direkte Montage

- ✓ **Geringer Montageaufwand**
- ✓ Automatische Schmiersysteme können **per Hand eingeschraubt** werden
- ✓ **Sofortige Versorgung** der Schmierzugabe mit **frischem Schmierstoff**

Beispiel: Indirekte Montage



A	1x Reduzierstück G1/8a x G1/4i 1x Reduzierstück M6a x G1/4 i 1x Reduzierstück M8x1a x G1/4 i 1x Reduzierstück M10x1a x G1/4 i
B	1x Verlängerung 45 mm G1/4a x G1/4i
C	1x Winkel 45° R1/4a x R1/4i
D	2x Schlauchanschluss G1/4a für Schlauch iØ 9,5 mm - steckbar
E	1x Heavy Duty Schlauch bis +100 °C aØ 16 mm x iØ 9,5 mm (mit NBR-Innenschicht und Textileinlage)
F	1x Montagehalterung 1-fach G1/4i
G	1x Montagehalterung STAR Standard Duty 1-fach G1/4i

Vorteile: Indirekte Montage

- ✓ Verlagerung des Schmierpunkts an eine **gefahrlos zugängliche Stelle**
- ✓ **Vibrationen** an der Schmierzugabe **sind zu vernachlässigen**
- ✓ **Wechsel** der automatische Schmiersysteme kann **bei laufender Anlage** erfolgen

Schläuche

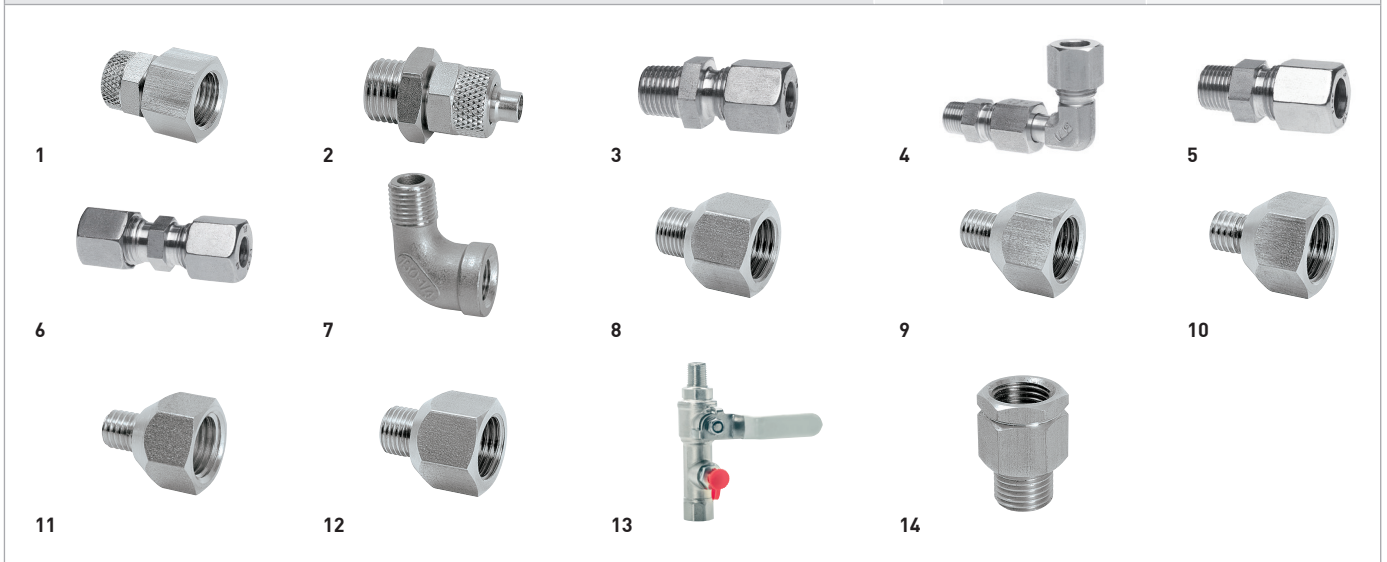
Bezeichnung Material → Eigenschaften	Art. No. (Meterware)	i∅ / a∅ [mm]	Temperatureinsatzbereich [°C]	Mindestbiegeradius [mm]	max. Betriebsdruck [bar]	Erstbefüllmenge pro m [cm ³]	Silikonfrei / Halogenfrei	Max. Schlauchleitung* [m]	
								FLEX / FLEX PLUS	STAR VARIO / STAR CONTROL
VA-Flexschlauch Edelstahl / PTFE → Hohe Bruch- und Schlagfestigkeit → Hohe Temperaturbeständigkeit	113864 (500 mm) 101549 (1000 mm) 101550 (1500 mm)	8/11	-150 bis +260	70	220	55	✓	2	5
Schlauch PA → Sehr gute UV-Beständigkeit → Wasserunempfindlich → Transluzent	101393	6/8	-40 bis +80	40	19	33	✓	2	3
Schlauch PTFE → Sehr gute Temperaturbeständigkeit → Nicht brennbar (Brennbarkeitsklasse V-0) → Für Lebensmittel geeignet → Transluzent	101394	6/8	-70 bis +260	50	9	33	-	2	3

* Die maximale Länge der Schlauchleitung ist abhängig von Schmier-system, Schmierstoff und Einsatztemperatur. Angaben gültig bei +20 °C mit perma Multipurpose grease SF01 bzw. perma High performance oil S014.



Anschlusssteile

Anschlusssteile	Abb.	Material	Art. No.
Schlauchanschluss G1/4i für Schlauch aØ 8 mm	1	Edelstahl	104866
Schlauchanschluss G1/4a für Schlauch aØ 8 mm	2		104867
Schneidring-Verschraubung R1/4a für aØ 8 mm gerade	3		104868
Schneidring-Verschraubung R1/8a für aØ 8 mm 90° einstellbar	4		104869
Schneidring-Verschraubung R1/8a für aØ 8 mm gerade	5		104870
Schneidring-Verschraubung gerade - Verbinder aØ 8 mm	6		104871
Winkel 90° R1/4a x Rp1/4i	7		104874
Reduzierstück G1/8a x G1/4i	8		104875
Reduzierstück M6a x G1/4i	9		104876
Reduzierstück M8x1a x G1/4i	10		104877
Reduzierstück M8a x G1/4i	11		104878
Reduzierstück M10x1a x G1/4i	12		104879
Spülanschluss mit manuellem Kugelventil R1/4a x G1/4i	13		113973
Ölrückhalteventil G1/4a x G1/4i bis +60 °C	14		104889










Anschlusssteile

Anschlusssteile	Abb.	Material	Art. No.
Reduzierstück G1/8a x G1/4i	1	Edelstahl	104875
Reduzierstück M6a x G1/4i	2		104876
Reduzierstück M8x1a x G1/4i	3		104877
Reduzierstück M10x1a x G1/4i	4		104879
Schlauchanschluss G1/8a für Schlauch aØ 8 mm gerade	5	Messing vernickelt	101570
Schlauchanschluss G1/4a für Schlauch aØ 8 mm 90° - drehbar	6		101497
Schlauchanschluss M6a für Schlauch aØ 8 mm gerade	7		111954
Schlauchanschluss M8x1a für Schlauch aØ 8 mm gerade	8		111955
Schlauchanschluss G1/4a für Schlauch aØ 8 mm gerade	9		101496
Schlauchanschluss M10x1a für Schlauch aØ 8 mm gerade	10		111956
Schlauchanschluss M6a für Schlauch aØ 8 mm 90° - drehbar	11		111957
Schlauchanschluss M10x1a für Schlauch aØ 8 mm 90° - drehbar	12		111959
Schlauchanschluss M8x1a für Schlauch aØ 8 mm 90° - drehbar	13		111958

				
1	2	3	4	5
				
6	7	8	9	10
				
11	12	13		

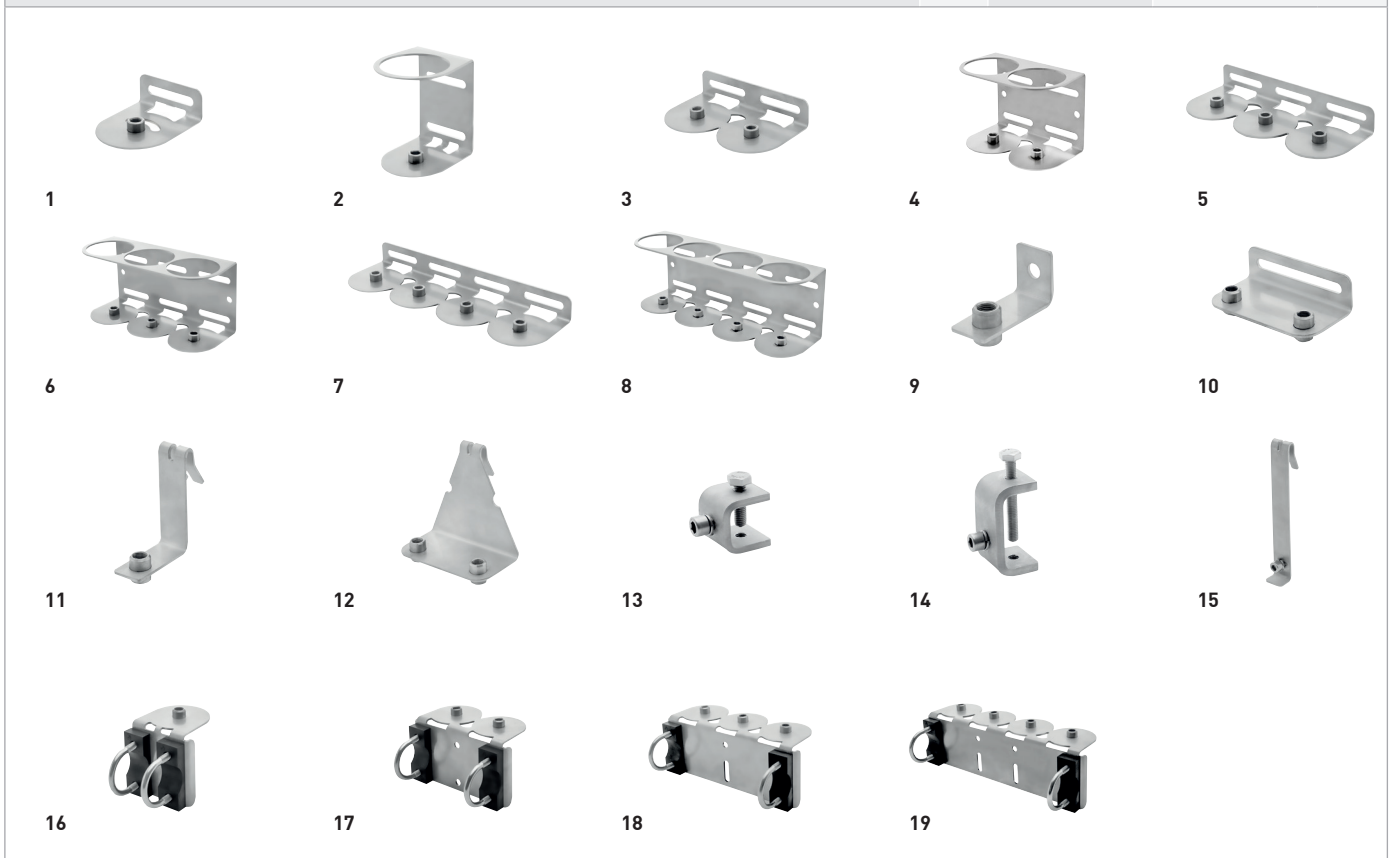
Spezialanschlusssteile

Spezialanschlusssteile	Abb.	Material	Art. No.
Schmierbürste bis +350 °C 40 x 30 mm G1/4i Anschlussgewinde oben	1	Edelstahl	101405
Schmierbürste bis +350 °C 60 x 30 mm G1/4i Anschlussgewinde oben	2		101406
Schmierbürste bis +350 °C 100 x 30 mm G1/4i Anschlussgewinde oben	3		101407
Halter links für Schmierbürste für Großketten	4		101533
Halter rechts für Schmierbürste für Großketten	5		101534
Schmierbürste für Großketten bis +350 °C mit Gewindebohrung M6	6	Alu / Edelstahl	101540
Schmierbürste für Großketten bis +350 °C mit Durchgangsbohrung	7		101541
Schmierritzel für Ketten	8		auf Anfrage










				
1	2	3	4	5
				
6	7	8		

Halterungen

Halterungen	Abb.	Material	Art. No.
Montagehalterung STAR Standard Duty 1-fach G1/4i	1	Edelstahl	109663
Montagehalterung STAR Heavy Duty C-Form 1-fach G1/4i	2		109664
Montagehalterung STAR Standard Duty 2-fach G1/4i	3		109667
Montagehalterung STAR Heavy Duty C-Form 2-fach G1/4i	4		108648
Montagehalterung STAR Standard Duty 3-fach G1/4i	5		109670
Montagehalterung STAR Heavy Duty C-Form 3-fach G1/4i	6		109671
Montagehalterung STAR Standard Duty 4-fach G1/4i	7		109673
Montagehalterung STAR Heavy Duty C-Form 4-fach G1/4i	8		109674
Montagehalterung CLASSIC, FUTURA, FLEX, NOVA 1-fach G1/4i	9		109685
Montagehalterung CLASSIC, FUTURA, FLEX, NOVA 2-fach G1/4i	10		109686
Montagehalterung CLASSIC, FUTURA, FLEX, NOVA Schutzgitter 1-fach G1/4i	11		109689
Montagehalterung CLASSIC, FUTURA, FLEX, NOVA Schutzgitter 2-fach G1/4i	12		109690
Montageklemme 30 mm	13		109957
Montageklemme 65 mm	14		109958
Montagearm Schutzgitter	15		109959
Montagehalterung STAR Geländer 1-fach G1/4i	16		110014
Montagehalterung STAR Geländer 2-fach G1/4i	17		110015
Montagehalterung STAR Geländer 3-fach G1/4i	18		110016
Montagehalterung STAR Geländer 4-fach G1/4i	19		110017



Übersicht perma Schmiersysteme

Produkt	Schmierstoffe	Spendezeiten	Steuerung	Max. Schmierstellen	Max. Druck [bar]	Gebrauchstemp. [°C]	Inhalt [cm ³]	Antrieb / Spannungsversorgung	Aktivierung / Einstellung	Zulassungen
Einzelpunktschmiersysteme, elektrochemisch										
	FLEX	Fette bis NLGI 2 / Öle	1, 2, 3 ... , 12 Monate*	Zeit	1	-20 bis +60	60 125	Elektrochemisch / integrierte Batterie	Aktivierungsschraube	   
	FLEX PLUS		1, 2, 3 ... , 12 Monate*							
Einzelpunktschmiersysteme, elektromechanisch										
	STAR VARIO	Fette bis NLGI 2 / Öle	1, 2, 3 ... , 12 Monate	Zeit	1	6	60 120 250 500	Getriebemotor / Batterie	Einstelltaster mit Displayanzeige	
	STAR CONTROL		Individuell	Zeit / Impuls						

* in Abhängigkeit von Einsatztemperatur und Gegendruck

Alle perma Produkte sind CE-konform.



Anwendungen



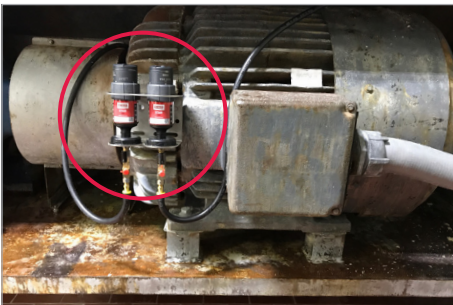
Schmierung eines Förderbandflansch-
lagers an einer Abfüllanlage



Schmierung eines Stehagers an
einer Antriebstrummel



Schmierung einer Kette in
einer Förderstrecke



Schmierung eines Elektromotors
mittels entfernter Montage



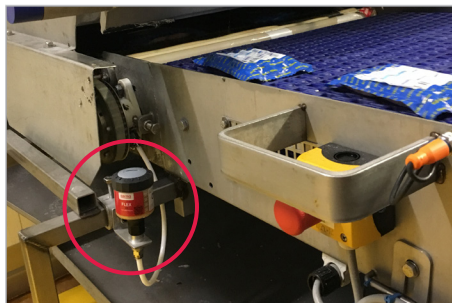
Schmierung der Stehlager an einer
Bandwaage mit entfernter Montage



Schmierung einer Ofenkette
in einer Backstraße



Schmierung des Antriebsrollenlagers
an einem Ofen



Schmierung eines Flanschlers an
einem Förderband mittels entfernter
Montage



Schmierung eines Stehagers der Um-
lenkrolle mittels entfernter Montage

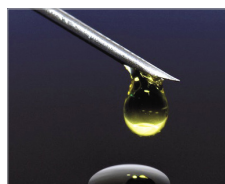
Individuelle Lösungen

perma Produktportfolio



Lösungen für jeden
Anwendungsbereich

perma Schmierstoffe



Eine breite Auswahl
an hochwertigen NSF
Schmierstoffen gemäß
Ihren Anforderungen

perma Anschlusssteile



Passend für Ihre
Anwendungen

perma SERVICE



Wir unterstützen Sie
bei der Projektierung,
Ausrüstung und
Wartung Ihrer Anlagen

perma SOFTWARE



Schmiermengenberechnung:
• **perma SELECT**
Schmier- und Wartungsplan:
• **perma MLP**