

1

2

3

4

A

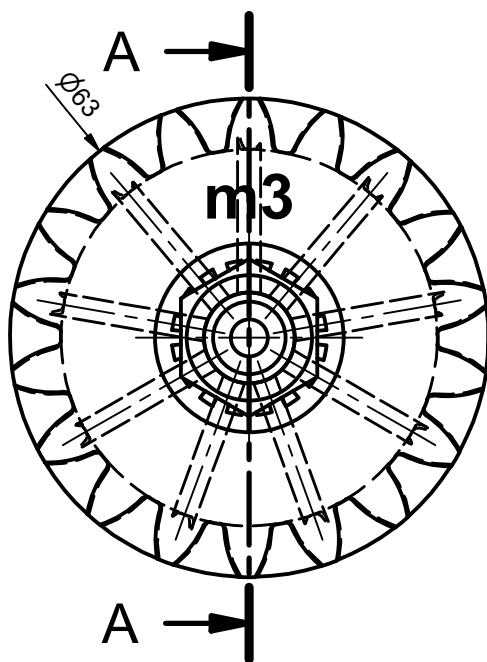
B

C

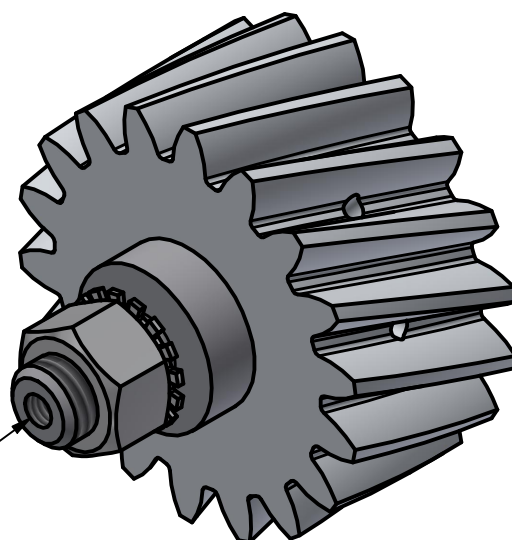
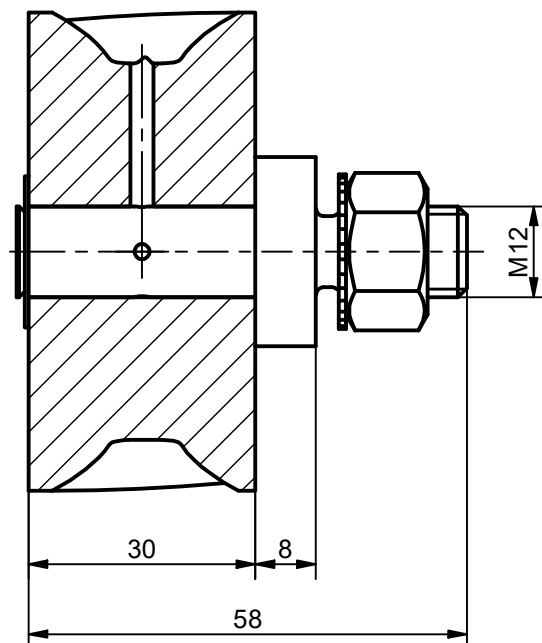
D

E

F



A-A



M6 für Schlauchanschluss/
(M6 for tube connection)

Modul/module	m	3
Zähne/teeth	z	18

Scale:	Date:	Material:
1:1	21.04.2024	St, Filz 1004
Size:	Revision / drawn:	Part No.
A4	a / jur	118677

Description:
Lubrication gear felt m3 helical tooth right with
mouthing axle
Schmierzahnrad Filz m3 Verzahnung schräg
rechts mit Befestigungsachse

perma

perma-tec GmbH & Co. KG
Hammelburger Str.21
97717 EUERDORF / GERMANY
Tel.: +49 9704 609-0
Fax: +49 9704 609-50
www.perma-tec.com