

IMPIANTI A NASTRO TRASPORTATORE

I sistemi di lubrificazione perma nelle applicazioni



Il regolare funzionamento dei nastri trasportatori sta alla base di uno svolgimento ottimale del processo. Al fine di evitare guasti all'impianto, è necessaria una lubrificazione perfetta nonostante sporco, polvere o forti vibrazioni. Le costose riparazioni e gli interventi di assistenza rappresentano una parte significativa dei costi d'esercizio, che con l'utilizzo dei sistemi di lubrificazione perma possono essere significativamente ridotti.

Sfide

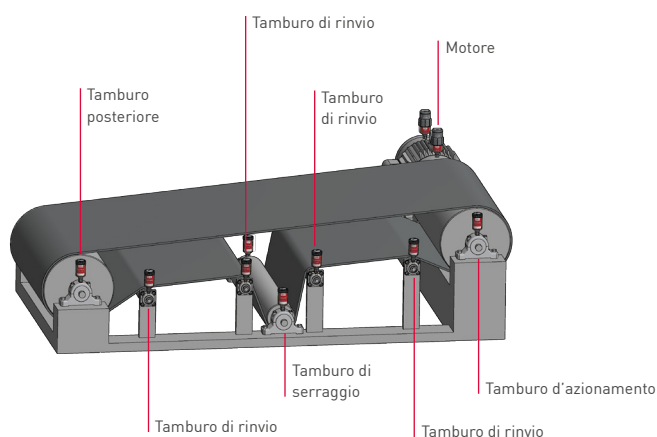
Gli impianti a nastro trasportatore di grandi dimensioni convogliano spesso il materiale su lunghe distanze e più livelli e sono difficilmente accessibili. In condizioni ideali, la lubrificazione dovrebbe avvenire durante il funzionamento dell'impianto. I punti di lubrificazione sui punti di trasferimento sono spesso raggiungibili solamente tramite box o piani di lavoro e sono spesso trascurati. La prevenzione degli infortuni e la sicurezza sul lavoro devono essere assicurate in ogni momento.

Una lubrificazione insufficiente porta all'usura e quindi all'avaria dei componenti dell'impianto, con la conseguente riduzione di produttività e redditività.

- Sporczia o acqua non devono penetrare nei punti di lubrificazione
- Eliminazione di inutili fermate dell'impianto per la rilubrificazione
- La sicurezza sul lavoro deve essere garantita



Punti di lubrificazione



Per i tamburi di trascinamento e di rinvio si utilizzano preferibilmente supporti con cuscinetti a rulli oscillanti.

I cuscinetti e le tenute dei supporti devono essere costantemente provvisti di nuovo lubrificante.



Settori



Cave di ghiaia e altri materiali



Industrie di riciclaggio



Gessifici, calcifici e cementifici



Centrali elettriche



Industria alimentare e delle bevande



Industria pesante e mineraria

Soluzioni

Per sviluppare una perfetta soluzione di lubrificazione è importante tenere conto di diversi fattori, come ad esempio il tipo di applicazione, la velocità e il carico, nonché temperatura ambiente.

perma ha raccolto questa sfida e ha concentrato lo sviluppo e la produzione dei propri sistemi di lubrificazione automatici sull'applicazione nei diversi settori industriali. Queste soluzioni sono state sviluppate in stretto coordinamento con professionisti della manutenzione di vari settori industriali in tutto il mondo, per soddisfare i requisiti specifici delle rispettive applicazioni. Per la produzione vengono utilizzate materie prime e lubrificanti di alta qualità nel rispetto dei più severi standard di qualità. Ciò garantisce che i prodotti perma sono idonei a lubrificare in modo corretto e affidabile, qualunque sia l'applicazione, aumentando di conseguenza la durata di servizio degli impianti e riducendo, nello stesso tempo, costi e fatica.

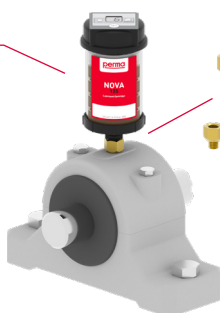
Montaggio diretto | ad es. con perma NOVA

- Montaggio semplice e rapido
- Per bassi livelli di vibrazioni | urti sul punto di lubrificazione
- Per punti di lubrificazione facilmente accessibili e sicuri

Montaggio indiretto | ad es. con perma STAR VARIO

- Con vibrazioni elevate | urti sul punto di lubrificazione (allontanamento del sistema di lubrificazione)
- Per punti di lubrificazione accessibili con pericolo: montaggio al di fuori della zona pericolosa
- Per punti di lubrificazione di difficile accesso

perma NOVA



KIT DI MONTAGGIO CLASSIC, FUTURA, FLEX, NOVA

Utilizzare prolunga, raccordo angolare e riduttori a seconda della situazione di montaggio



perma STAR VARIO



KIT DI MONTAGGIO STAR Heavy Duty

doppio 65 mm morsetto di fissaggio con tubo flessibile 5 m

Per applicazioni con tubi flessibili estremamente lunghi consigliamo l'utilizzo del perma ULTRA con Set di Montaggio ULTRA Heavy Duty.

