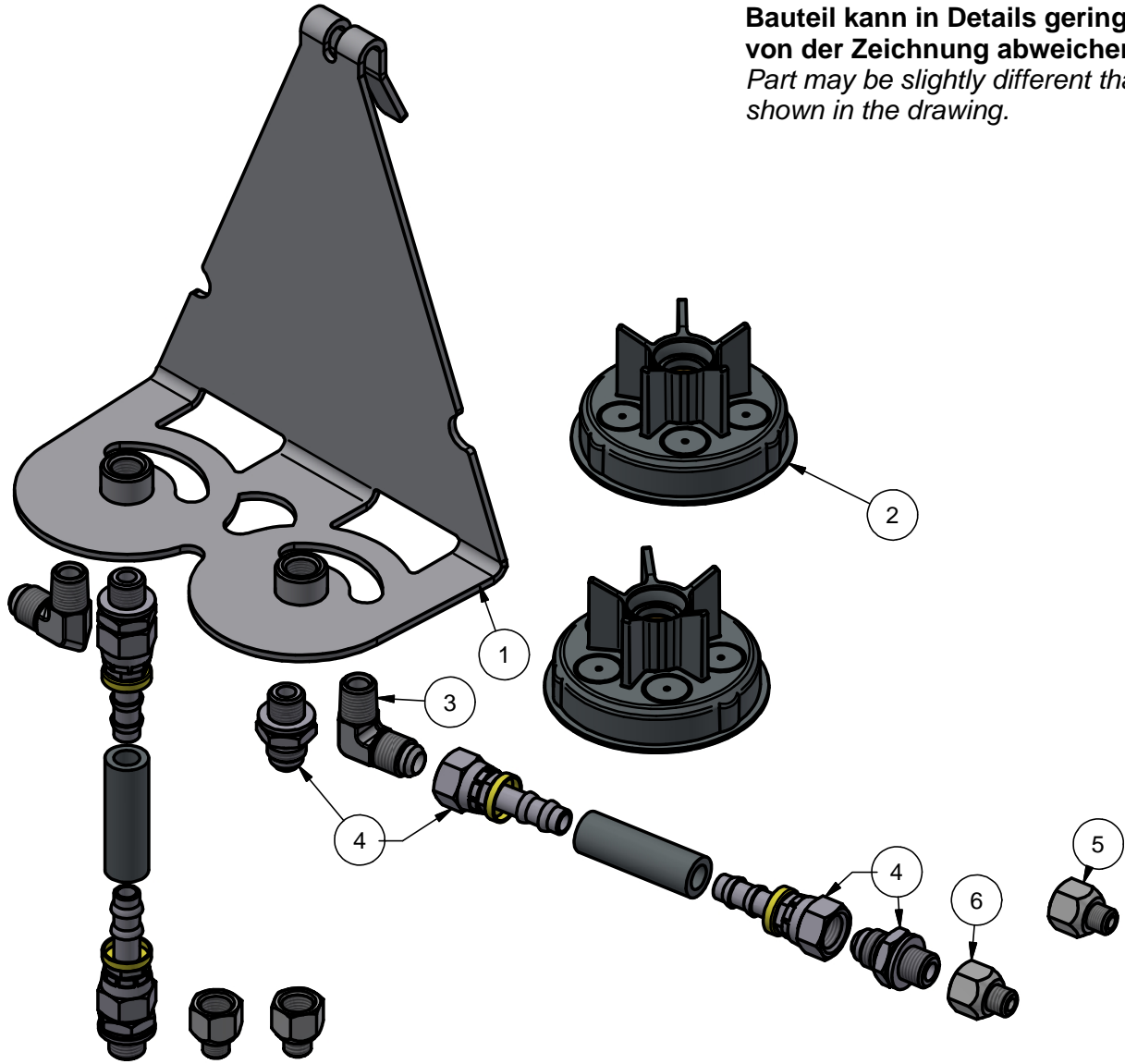




Bauteil kann in Details geringfügig  
von der Zeichnung abweichen./  
Part may be slightly different than  
shown in the drawing.



POS	ART-NR.	BESCHREIBUNG	DENOMINATION	QTY
1	109668	Montagehalterung STAR Standard Duty Schutzgitter 2-fach G1/4i (Edelstahl)	Mounting bracket STAR Standard Duty cage hanger 2-point G1/4 female (stainless steel)	1
2	116602	Stützkonsole STAR mit Sicherung für Schutzkappe	Support flange STAR with cover clip for protection cap	2
3	111883	Winkel 90° R1/4a x 9/16 JICa (Edelstahl)	Angle 90° R1/4 male x 9/16 JIC male (stainless steel)	2
4	116624	Schlauchanschluss G1/4a für Schlauch iØ 9,5 mm steckbar (Stahl, verzinkt)	Hose connector G1/4 male for hose iØ 9.5 mm - push-lock (steel, zinc-plated)	4
5	104875	Reduzierstück G1/8a x G1/4i (Edelstahl)	Reducer G1/8 male x G1/4 female (stainless steel)	2
6	104879	Reduzierstück M10x1a x G1/4i (Edelstahl)	Reducer M10x1 male x G1/4 female (stainless steel)	2
7	101555	Heavy Duty Schlauch bis +100°C aØ 16 mm x iØ 9,5 mm (mit NBR-Innenschicht und Textileinlage)	Heavy Duty hose up to +100 °C oØ 16 mm x iØ 9.5 mm (with NBR lining and fabric insert)	5m

<b>Artikelnummer</b> <b>116964</b>		<b>Allgemeintoleranz/ general tolerance DIN ISO 2768-mK</b>		<b>Maßstab ohne (no)</b>	
				<b>Material verschieden (various)</b>	
		<b>all dimensions [mm]</b>		 <b>perma-tec</b> GmbH & Co. KG Hammelburger Str.21 97717 EUERDORF / GERMANY Tel. : +49 9704 609-0 Fax : +49 9704 609-50 www.perma-tec.com	
					
		<b>Datum</b>	<b>Name</b>		
		Gezeichnet <b>09.12.2021</b>	Scheit		
		Kontrolliert <b>15.12.2021</b>	Grening		
		<b>Projekt</b>		<b>Benennung</b>	
		<b>Anschlusssteile</b>		<b>MONTAGE SET STAR Standard Duty</b>	
				<b>2-fach Schutzgitter mit 5 m Schlauch/ INSTALLATION KIT</b>	
				<b>STAR Standard Duty 2-point cage hanger mount with 5 m hose</b>	
<b>Rev.</b>	<b>Änderungen</b>	<b>Datum</b>	<b>Name</b>	<b>Ers. für</b>	<b>Zeichnungsnummer an mos 12 a</b>
					<b>1 A4</b>