

1

2

3

4

A

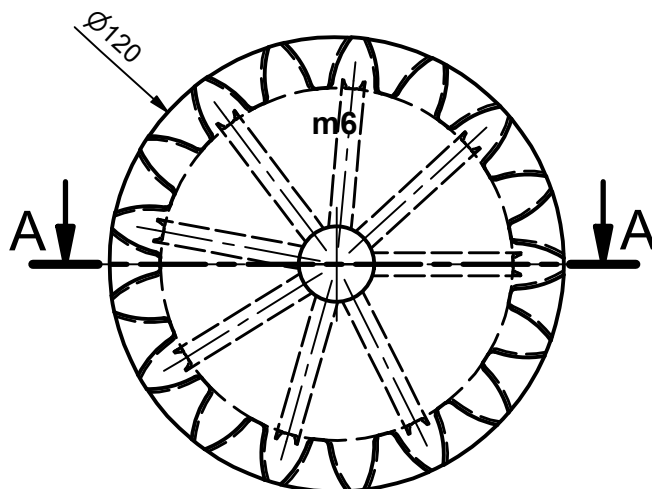
B

C

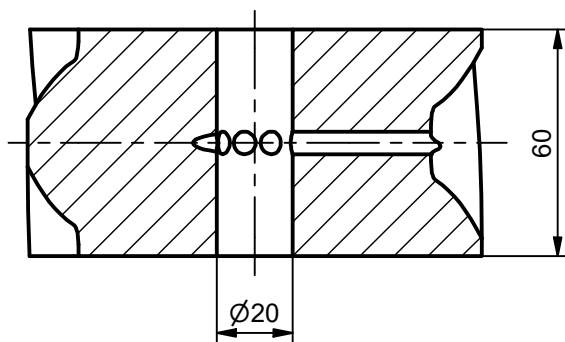
D

E

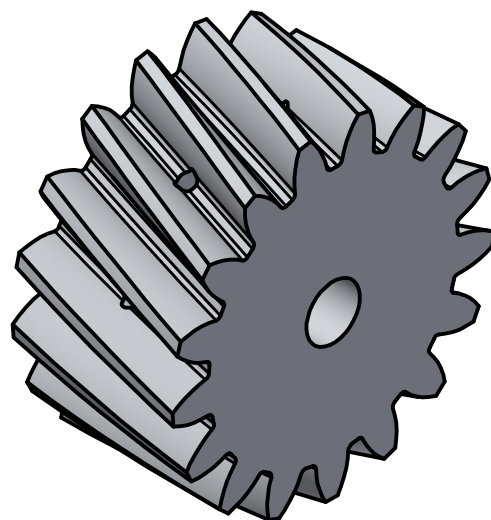
F



A-A



(1:2)



| | | |
|--------------|---|----|
| Modul/module | m | 6 |
| Zähne/teeth | z | 17 |

| | | | |
|--------|-------------------|-----------|---|
| Scale: | Date: | Material: | Description: |
| 1:1 | 12.04.2024 | Filz 1004 | Lubrication gear felt m6 helical tooth right |
| Size: | Revision / drawn: | Part No. | Schmierzahnrad Filz m6 Verzahnung schräg rechts |
| A4 | a / jur | 118694 | |

perma

perma-tec GmbH & Co. KG
Hammelburger Str. 21
97717 EUERDORF / GERMANY
Tel.: +49 9704 609-0
Fax: +49 9704 609-50
www.perma-tec.com