

RODAMIENTOS Y COJINETES DE DESLIZAMIENTO



Sistemas de lubricación perma en acción

Los rodamientos y cojinetes de deslizamiento se emplean en todos los sectores industriales. Solo una lubricación periódica y eficiente garantiza el buen funcionamiento de estos componentes. Los defectos en los rodamientos debidos a una lubricación deficiente o a impurezas pueden causar daños indirectos.

Desafíos

La vida útil y la fiabilidad de las juntas, de los rodamientos y de los cojinetes de deslizamiento dependen en gran medida de las condiciones de funcionamiento. Las condiciones de aplicación extraordinarias y la penetración de materias extrañas en el sistema de rodamientos pueden causar un mayor desgaste con la consiguiente reducción de su vida útil.

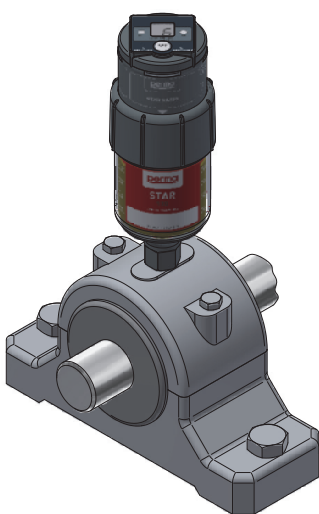
Los factores ambientales e influyentes pueden dividirse en tres grupos:

- Polvo y líquidos en el rodamiento
- Oscilaciones y vibraciones
- Elevadas temperaturas de almacenamiento

Todos ellos afectan a la vida útil y deben considerarse a la hora de calcular la cantidad de lubricante. Cuanto mayor sea la carga o la influencia de las condiciones ambientales, mayor será la cantidad de lubricante necesaria para asegurar una lubricación óptima.



Puntos de lubricación



En los rodamientos, las cargas y los movimientos se transmiten mediante elementos rodantes que están dispuestos entre el anillo exterior y el interior.

El contacto directo entre estos componentes metálicos entre sí provoca fricción, desgaste y daños no deseados, que pueden provocar el fallo del rodamiento.

En los casquillos de fricción, las piezas móviles tienen un contacto directo y deslizante entre sí. Aunque pueden absorber una fuerza mayor que los rodamientos, se ven afectados más por el desgaste debido a la mayor fricción.

La relubricación tiene lugar a través de orificios de alimentación especiales en la carcasa del cojinete



Sectores



Graveras y canteras



Empresas de reciclaje



Fábricas de yeso,
de cal y cementeras



Centrales eléctricas



Industria alimentaria
y de bebidas



Industria pesada y minería

Soluciones

Para desarrollar soluciones de lubricación perfectas, es importante tener en cuenta diversos factores, como el tipo de aplicación, la velocidad y la carga de la máquina y la temperatura ambiente.

perma se ha enfrentado a este reto y se ha especializado en el desarrollo y la fabricación de sistemas de lubricación automática para su uso en diversas industrias. Estas soluciones se realizaron en estrecha coordinación con propietarios de mantenimiento de diversas industrias de todo el mundo para responder a requisitos específicos de la aplicación respectiva. Para una producción conforme a las más estrictas estándares de calidad se utilizan materias primas y lubricantes de alta calidad. Esto garantiza que los productos perma suministren lubricante de forma fiable a todas las aplicaciones y aumenten así la vida útil de los sistemas, reduciendo al mismo tiempo los costes y el esfuerzo.

Montaje directo | p. ej. con perma NOVA

- Montaje sencillo y rápido
- Con pocas vibraciones | sacudidas en el punto de lubricación
- En puntos de lubricación seguros y fácilmente accesibles

Montaje a distancia | p. ej. con perma STAR VARIO

- Con vibraciones | sacudidas fuertes en el punto de lubricación (desacoplamiento del sistema de lubricación)
- En el caso de puntos de lubricación no accesibles sin peligro: instalación a distancia fuera del área de peligro
- En caso de puntos de lubricación difícilmente accesibles

perma NOVA



KIT DE MONTAJE CLASSIC, FUTURA, FLEX, NOVA

Utilice alargador, codos y manguitos de reducción adaptados a cada montaje

perma STAR VARIO



KIT DE MONTAJE STAR Standard Duty

doble con pinza de montaje 65 mm incluidos 5 m de manguera