

Produktänderung

Neue Versionen des Spülanschlusses mit manuellem Kugelventil G1/4i (Art. No. 109684)

PCN-Nummer:

1903-02-00

Aktuelles Datum:

22.03.2019

Änderungsbeschreibung:

Der Spülanschluss mit manuellem Kugelventil G1/4i (Art. No. 109684) ist zukünftig in verschiedenen Versionen verfügbar.

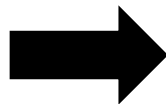
Details:

Der Aufbau der neuen Version reduziert den Handlings- und Montageaufwand.

Diese Version des Spülanschlusses mit manuellem Kugelventil ist in Messing und Edelstahl verfügbar, wodurch auch Anwendungen in z.B. der Lebensmittelindustrie ausgerüstet werden können.

Die manuelle Nachschmierung kann bei der neuen Version nur durchgeführt werden, wenn das Ventil geschlossen ist, wodurch perma Schmiersysteme vor Zerstörung geschützt werden.

Die Vorgängerversion mit Art. No. 109684 wird durch die Art. No. 113972 (1:1 Ersatz für 109684) und 113973 ersetzt:



Art. No. 109684
Spülanschluss mit
manuellem Kugelventil G1/4i
R1/4a x G1/4i
(Messing vernickelt)

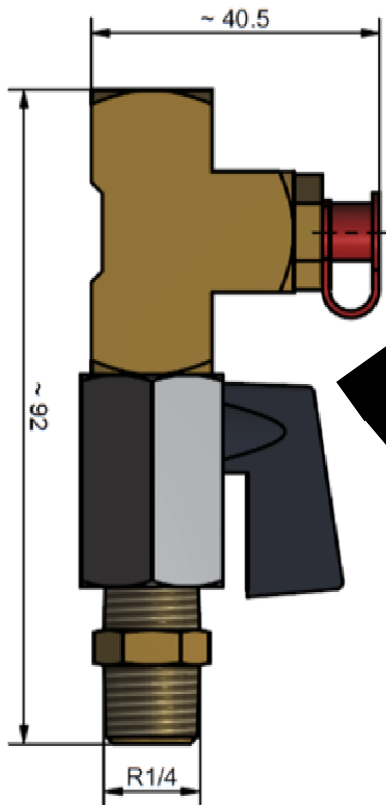
Art. No. 113972
Spülanschluss mit
manuellem Kugelventil G1/4i
R1/4a x G1/4i
(Messing vernickelt)

Art. No. 113973
Spülanschluss mit
manuellem Kugelventil G1/4i
R1/4a x G1/4i
(Edelstahl)

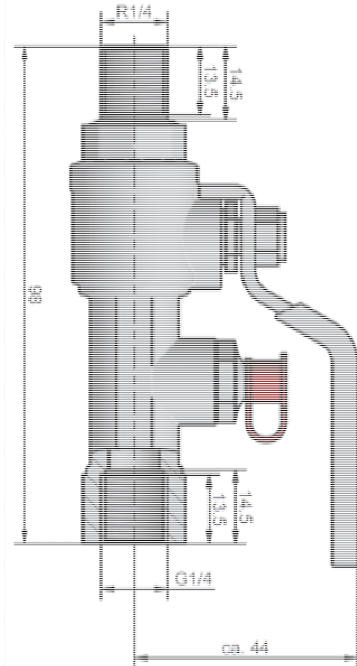
Für Anwendungen mit NPT-Gewinden stehen zukünftig die Art. No. 113982 (Messing; 1:1 Ersatz für 109684) und 113983 (Edelstahl) mit ¼ NPT Innengewinde zur Verfügung.

Veränderte Baumaße:

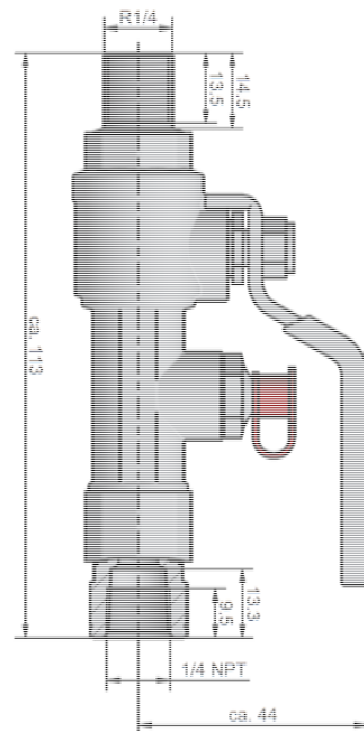
Art. No. 109684



Art. No. 113972 / 113973



Art. No. 113982 / 113983

**Betroffene Produkte:**

Art. No. 109684, 113972, 113973, 113982 und 113983

Änderung ab:

Art. No. 109684 nicht mehr verfügbar; Umstellung auf neue Versionen ab sofort

Bemerkung:

-