

Produktänderung

Materialänderung M6 Verlängerungen (Art. No. 104858, 104859, 104860 und 104861)

PCN-Nummer:

2105-01-00

Aktuelles Datum:

17.05.2021

Änderungsbeschreibung:

Verlängerungen M6 werden von Messing auf Edelstahl umgestellt

Details:

Die neuen Verlängerungen M6 ermöglichen eine einfachere Montage und sorgen für eine gesteigerte mechanische Festigkeit.

Das Material wird von Messing auf Edelstahl umgestellt.

Die Außenmaße der Verlängerungen ändern sich nicht (siehe Abbildung 1 und Abbildung 2).

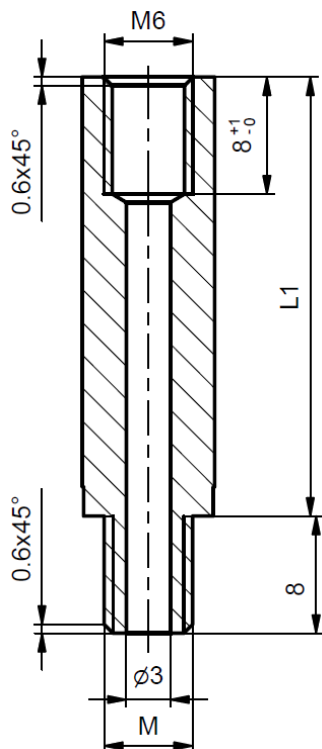


Abbildung 1: Verlängerung M6
alte Version aus Messing
(Art. No. 104858, Art. No.
104859, Art. No. 104860,
Art. No. 104861)

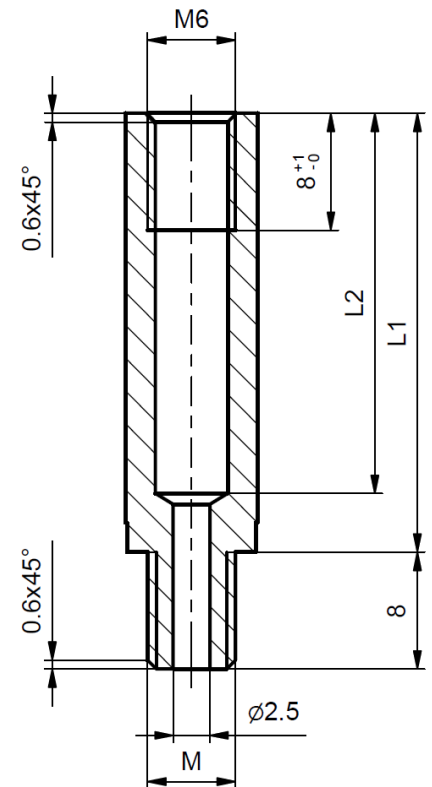


Abbildung 2: Verlängerung M6 neue
Version aus Edelstahl
(Art. No. 116291, Art. No. 116292,
Art. No. 116293 und Art. No. 116294)

Die von den Änderungen betroffenen Artikelnummern sind in Tabelle 1 dargestellt.

Tabelle 1: geänderte Artikelnummern (alte und neue Version) mit der neuen Artikelbezeichnung

Pos	Art. No. (alt)	Art. No. (neu)	Bezeichnung (neu)
1	104858	116291	Verlängerung 14 mm M6x0,75a x M6i (Edelstahl)
2	104859	116292	Verlängerung 30 mm M6x0,75a x M6i (Edelstahl)
3	104860	116293	Verlängerung 14 mm M6a x M6i (Edelstahl)
4	104861	116294	Verlängerung 30 mm M6a x M6i (Edelstahl)

Betroffene Produkte:

Art. No. 104858	Art. No. 116291
Art. No. 104859	Art. No. 116292
Art. No. 104860	Art. No. 116293
Art. No. 104861	Art. No. 116294

Änderung ab:

Art. No. 104858, Art. No. 104859, Art. No. 104858 und Art. No. 104858 werden im laufenden Prozess auf die neuen Artikel umgestellt.

Bemerkung:

keine