



perma STAR VARIO EX

Präzise, zuverlässig, Ex-Schutz-Zulassung

Vielseitiges Schmiersystem für explosionsgefährdete Bereiche

Dieses Schmiersystem wird zur Einzelpunktschmierung von Wälz- und Gleitlagern, Gleitführungen, offenen Getrieben, Zahnstangen, Spindeln, Wellendichtungen und Ketten in explosionsgefährdeten Bereichen eingesetzt. Aufgrund exakter Schmierstoffdosierung ist der perma STAR VARIO EX perfekt zur Schmierung von Elektromotoren mit vorgeschriebenen Schmiermengen geeignet. Das System arbeitet temperatur- sowie druckunabhängig und besteht aus einem elektromechanischen Antrieb, einer LC mit 60, 120, 250 oder 500 cm³ Schmierstoff und dem Batterieset STAR VARIO EX. Das Schmiersystem kann in explosionsgefährdeten Zonen mit Gasen (bis Zone 0 / Div 1) und Stäuben (bis Zone 20 / Div 1) eingesetzt werden. Dank des eigensicheren Batteriesets STAR VARIO EX kann der Austausch von Batterieset und STAR LC direkt vor Ort erfolgen.

Mehr über unsere perma Produkte finden Sie auf unserer Website www.perma-tec.com



MADE IN GERMANY



II 1G Ex ia IIB T4 Ga
II 1D Ex ia IIIC T₂₀₀ 135°C Da
I M1 Ex ia I Ma

CML 23ATEX2479X
IECEX CML 23.0169X



Class I/II/III Div 1 Groups C,D,E,F,G,
T4 - T135°C
Intrinsically safe / Sécurité intrinsèque

Class I/II/III Zone 0/20 AEx/Ex ia IIB T4 Ga
AEx/Ex ia IIIC T135°C Da
-40°C to +60°C



PRODUKTEIGENSCHAFTEN & KUNDENNUTZEN



EX-SCHUTZ-ZULASSUNG ZONE 0 | ZONE 20 & POKA-YOKE- SCHUTZMECHANISMUS

Automatische Schmierstoffversorgung
von Schmierstellen in explosions-
gefährdeten Bereichen

Austausch von Batterieset und
STAR LC direkt vor Ort

Schutzmechanismus gewährleistet die
Verwendung des korrekten Batteriesets



RUNDUM SICHTBARE LED SIGNALISIERT FUNKTION & EVENTUELLE STÖRUNG & DRUCKAUFBAU VON 7,5 BAR ERMÖGLICHT ENTFERNTE MONTAGE BIS ZU 5 M

Montage außerhalb
von Gefahrenbereichen

Schnelle Funktionskontrolle
durch LED-Signale

Zeitersparnis für Instandhalter



BELEUCHTETES LCD-DISPLAY MIT EINSTELLTASTER ZEIGT SPENDEZEIT, LC-GRÖSSE & BETRIEBSZUSTAND

Einfache, selbsterklärende
Bedienung

Änderung der Einstellung
jederzeit möglich

Einmalige Anschaffungskosten für
perma STAR VARIO EX Antrieb

TECHNISCHE INFORMATIONEN

Antrieb - wiederverwendbar

Elektromechanischer Antrieb
mit Batterieset STAR VARIO EX (Lithium)

Spendezeit

1, 2, 3 ... 12 Monate | 1, 2, 3 ... 52 Wochen
STAR LC 60: + 15, 18, 21, 24 Monate
STAR LC 500: max. 6 Monate

Schmierstoffvolumen

60, 120, 250, 500 cm³ | 2.03, 4.06, 8.45, 16.91 fl.oz.

Einsatztemperatur

-40 °C* bis +60 °C | -40 °F* bis +140 °F

Druckaufbau

7,5 bar | 109 psi

Schutzklasse

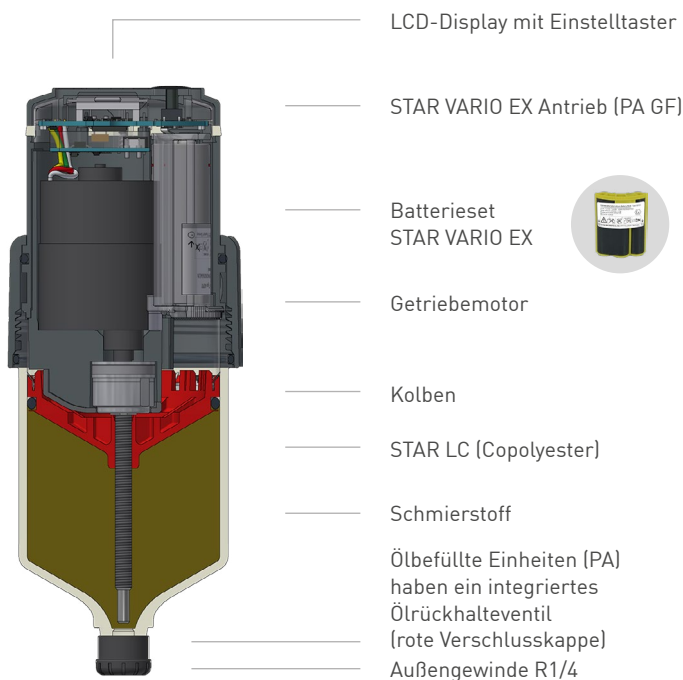
Mind. IP 54

Standard- & Sonderschmierstoffe

Fette bis NLGI 2 | Öle

Abmessung

LC 60: Ø 75 x 155 mm | LC 120: Ø 75 x 178 mm
LC 250: Ø 75 x 228 mm | LC 500: Ø 75 x 324 mm



*Nur in Verbindung mit geeigneten Schmierstoffen für tiefe Temperaturen verwenden!

perma-tec GmbH & Co. KG

Hammelburger Str. 21
97717 Euerdorf
GERMANY

Tel.: +49 9704 609 - 0
info@perma-tec.com
www.perma-tec.com