



# PRODUKT KATALOG

Der Spezialist für automatische Schmierung

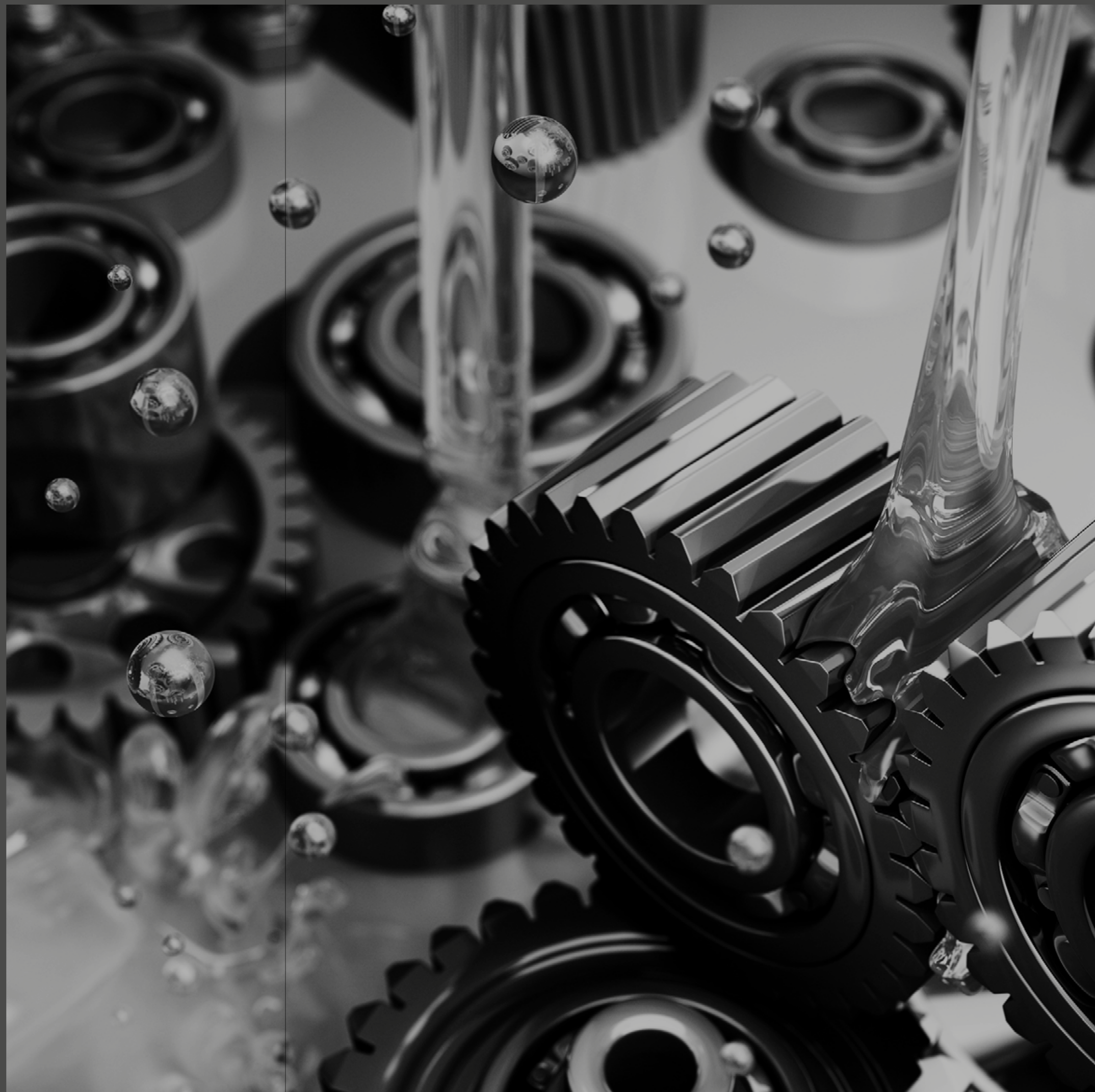
**perma**

# INHALT

Erfahren Sie alles über unser Produktportfolio und die innovativen Schmierlösungen von perma. Neben Produktmerkmalen und Vorteilen finden Sie eine große Auswahl an Zubehör und Anwendungsbeispielen.

Unser Ziel ist es, Ihnen die bestmögliche Schmierlösung anzubieten. Unsere Priorität liegt auf Qualität, Funktionalität und Konnektivität, um sicherzustellen, dass die von Ihnen erworbenen Produkte optimal Ihren Anforderungen entsprechen.

<b>Über uns</b>	<b>4-13</b>
Vorwort	4
Vorteile für unsere Kunden	6
Serviceangebot	12
<b>Hauptanwendungen</b>	<b>16 - 21</b>
Förderbandanlagen	16
Elektromotoren	17
Pumpen	18
Lüfteranlagen	19
Lösungen	21
<b>perma Schmiersysteme</b>	<b>23 - 53</b>
perma Schmiersysteme im Überblick	23
perma Produkte	28
<b>Schmierstoffe</b>	<b>54 - 57</b>
Fette	54
Öle	56
<b>Montage</b>	<b>58</b>
<b>Anschlusssteile- &amp; Montage Sets</b>	<b>60-63</b>
Anschlusssteile- und Montage Sets STAR	60
perma STAR Komponenten	61
perma ULTRA Komponenten	62
Montage Sets Ketten	63
<b>Anschlusssteile</b>	<b>64-78</b>
<b>perma DIGITAL</b>	<b>80</b>



# THE EXPERT IN LUBRICATION SOLUTIONS

Wenn es um Rentabilität und Optimierung in Produktionsbetrieben geht, ist eine effiziente Instandhaltung mit perma Schmierlösungen unverzichtbar.

perma Schmierlösungen existieren bereits seit fast 60 Jahren und wurden kontinuierlich weiterentwickelt, um den neuesten technischen Herausforderungen und Bedürfnissen der Kunden gerecht zu werden. Das Ergebnis sind innovative und maßgeschneiderte Schmierlösungen, die weltweit in nahezu allen Branchen eingesetzt werden. perma Produkte sind mehrfach patentiert und zertifiziert.

Alle perma Produkte werden in Deutschland entwickelt und produziert, bevor sie von einem Netzwerk aus eigenen Niederlassungen und autorisierten Partnern weltweit vertrieben werden. Um für jede Anwendung die passende Schmierlösung anbieten zu können, verfügt perma über eine breite Palette von Einzel- und Mehrpunktschmierlösungen.

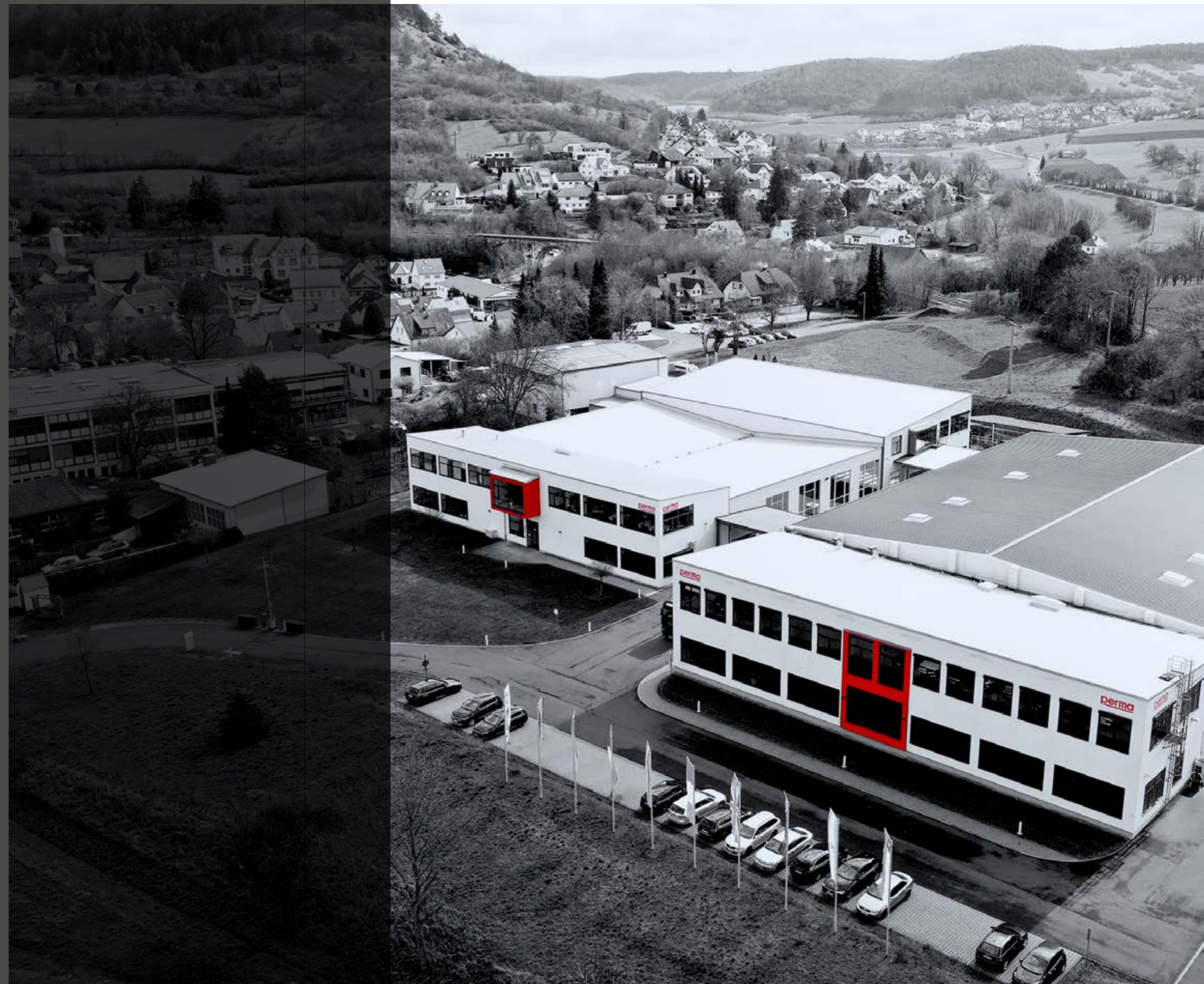
Als Weltmarktführer im Bereich der Einzelpunktschmierung genießt perma einen hervorragenden Ruf für seine innovativen und zuverlässigen Schmierlösungen und ist weltweit für exzellente Qualität und technisches Know-how bekannt.



Dr. Abassin Aryobsei  
CEO



Peter Mayr  
CFO



# VORTEILE FÜR UNSERE KUNDEN

Bei perma steht der Kunde im Mittelpunkt. Wir sind fest davon überzeugt, dass zufriedene Kunden das Fundament unseres Erfolgs sind. Deshalb streben wir danach, Ihre Bedürfnisse und Erwartungen in den Mittelpunkt unseres Handelns zu stellen.

Unsere Kunden profitieren von zahlreichen Vorteilen:

- » Hochwertige Produkte Made in Germany
- » Einsatz neuester Technologien
- » Weltweite Niederlassungen und Partner
- » Individuelle Schmierlösungen
- » Schnelle und zuverlässige Lieferung
- » Professioneller Kundenservice und Support auch nach dem Kauf

Die Maximierung ihrer Produktionsleistung ist für unsere Kunden existentiell wichtig, um auf globaler Ebene wettbewerbsfähig zu bleiben. Gleichzeitig müssen langfristige Betriebskosten reduziert und die hohen Anforderungen an die Arbeitssicherheit eingehalten werden. Der Schlüssel hierzu liegt im Einsatz geeigneter Schmierlösungen, welche die Lebensdauer von Anlagen verlängern und Ausfallzeiten minimieren.

Die automatischen Schmiersysteme von perma helfen Unternehmen auf der ganzen Welt, diese Ziele zu erreichen.

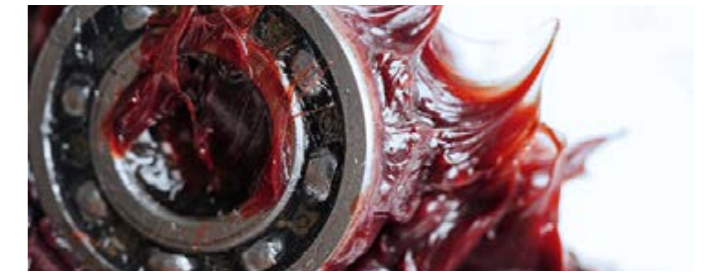


## Wir vereinfachen die Durchführung Ihrer Wartungsarbeiten

perma Schmiersysteme werden zur Schmierung einer Vielzahl von Maschinenelementen eingesetzt, welche in gängigen Anwendungen wie Förderbandanlagen, Pumpen, Lüfteranlagen und Elektromotoren Verwendung finden. Unser Produktportfolio bietet zuverlässige Lösungen, die einfach zu implementieren sind und in bestehende Wartungspläne eingebunden werden können.

## Vermeiden Sie Wälzlagerausfälle mit perma Produkten

perma Schmiersysteme ermöglichen eine optimale Schmierung Ihrer Anlagen, vermeiden dadurch frühzeitige Lagerausfälle und reduzieren Stillstandszeiten.



## Verhindern Sie Verunreinigung durch Flüssigkeiten und Schmutzpartikel

Die Verschmutzung durch Wasser und Feststoffe beschleunigt den Verschleiß und verkürzt die Lebensdauer von Lagern. Durch das Einbringen von frischem Schmierstoff verhindern automatische perma Schmiersysteme das Eindringen von Flüssigkeiten, Schmutz und Staub und verlängern so die Lagerlebensdauer.

## Manuelle vs. automatische Schmierung

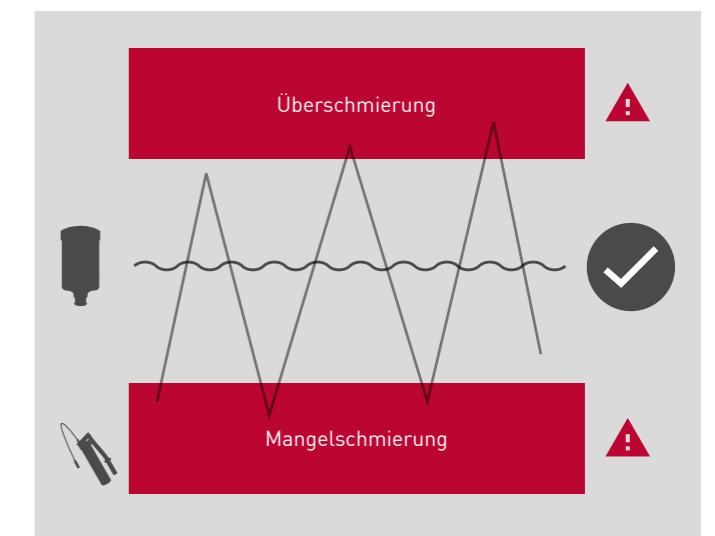
### Überschmierung bei manueller Schmierung

- » Erhöhung der Betriebstemperatur
- » Beschädigung von Berührungsdichtungen
- » Übermäßiger Schmierstoffverbrauch

### Mangelschmierung bei manueller Schmierung

- » Erhöhung von Reibung und Verschleiß
- » Eindringen von Schmutz

Automatische Schmierung mit perma Schmiersystemen gewährleistet die konstante Einbringung der idealen Schmierstoffmenge. Im Vergleich zur manuellen Schmierung kann eine Über- bzw. Mangelschmierung verhindert werden.



ANLAGENVERFÜGBARKEIT — **YO UR**

**ADDED** — ARBEITSSICHERHEIT

WIRTSCHAFTLICHKEIT — **VA LUE** — NACHHALTIGKEIT

## ANLAGENVERFÜGBARKEIT

### PERMA HILFT WÄZLAGERAUSFÄLLE ZU VERHINDERN

- » Hohe Anlagenverfügbarkeit durch permanente Nachschmierung
- » Planbare Wartungsintervalle während Stillstandszeiten
- » Reduzierung von Reparatur- und Instandhaltungskosten
- » Schmierstoffabgabe erfolgt bei laufendem Betrieb der Anlage

### AUSFALLURSACHEN VON WÄZLAGERN

- » Ungenügende Schmierstoffmenge
- » Gealterter Schmierstoff
- » Ungeeigneter Schmierstoff
- » Feste Verschmutzung

### PERMA VERHINDERT VERUNREINIGUNG DURCH FLÜSSIGKEITEN UND SCHMUTZPARTIKEL

- » Permanente Schmierung verhindert das Eindringen von Schmutzpartikeln und Flüssigkeiten
- » Schutz vor Reibung und Verschleiß
- » Erhöhung der Lagerlebensdauer



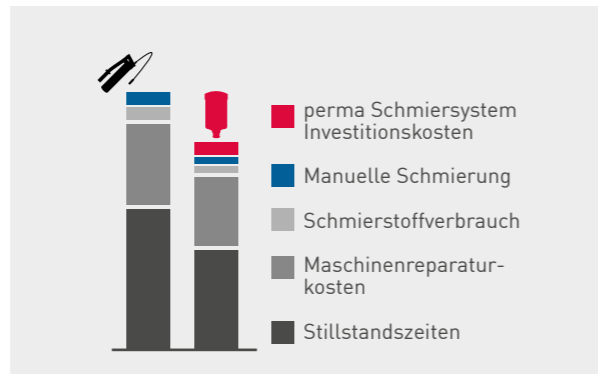
## WIRTSCHAFTLICHKEIT

Der Vergleich manueller Schmierung mit perma Schmierung zeigt Einsparungspotentiale in verschiedenen Bereichen auf.

Die größten Einsparmöglichkeiten ergeben sich in folgenden Bereichen:

- » Reduzierung von Stillstandszeiten
- » Maschinenreparaturkosten

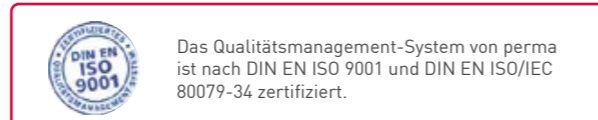
Quellen: Interne Berechnungen: Material-, Zeit- und Wartungsaufwand / Daten von Wälzlagerindustrie und Versicherungen.



## ARBEITSSICHERHEIT

perma Schmiersysteme minimieren Berührungspunkte zwischen Mensch und Maschine und leisten einen wichtigen Beitrag zur Arbeitssicherheit. perma ist Mitglied im Verband für Sicherheit, Gesundheit und Umweltschutz bei der Arbeit (VDSI).

- » Reduzierung der Aufenthalte in schwer zugänglichen Gefahrenbereichen
- » Schmiersysteme verhindern den direkten Kontakt mit gesundheitsgefährdenden Schmierstoffen
- » Reduzierung der Unfälle durch Rutschgefahr aufgrund von Schmierstoffverunreinigungen



## NACHHALTIGKEIT

Die UN Nachhaltigkeitsziele sind ein Aufruf zur Bekämpfung von Armut, Ungleichheit und Klimawandel. Sie bieten einen Rahmen für eine nachhaltige Entwicklung, um eine bessere Zukunft für alle zu schaffen. Unternehmen können einen entscheidenden Beitrag leisten, indem sie nachhaltige Geschäftspraktiken implementieren, Ressourceneffizienz steigern, soziale Verantwortung übernehmen und Partnerschaften eingehen, um eine nachhaltige Zukunft gemäß der Agenda 2030 zu gestalten.

*„Gemeinsam können wir als Unternehmen die UN Nachhaltigkeitsziele vorantreiben und eine nachhaltige Zukunft für alle schaffen. Lasst uns einen positiven Beitrag zur Agenda 2030 leisten.“*  
Dr. Abassin Aryobsei, CEO perma-tec

## UNSER BEITRAG

- » **Gesundheit und Wohlergehen:** Wir bieten Programme zur Förderung der Gesundheit und des Wohlbefindens unserer Mitarbeiter, einschließlich Gesundheitsvorsorge, Work-Life-Balance-Maßnahmen und individuelle Unterstützung (Ziel 3).
- » **Energieeffizienz:** Unsere Schmiersysteme verhindern bis zu 75 % der Wälzlagerausfälle, wodurch Anlagen länger betrieben und Energiekosten für Neuproduktionen reduziert werden können. Dies trägt zur Erreichung des UN-Ziels für bezahlbare und saubere Energie bei (Ziel 7).
- » **Nachhaltige Beschaffung:** Implementierung einer nachhaltigen Beschaffungspolitik und Sicherstellung, dass Roh- und Inhaltsstoffe aus umweltfreundlichen Quellen stammen. Dadurch unterstützen wir das Ziel für nachhaltige Produktion und Konsum (Ziel 12).
- » **Kreislaufwirtschaft:** Förderung der Kreislaufwirtschaft durch die Entwicklung recyclefähiger und wiederverwendbarer Verpackungen. Dadurch unterstützen wir das Ziel für nachhaltige Städte und Gemeinden (Ziel 11) und vermindern den Ressourcenverbrauch.
- » **Reduzierung von Treibhausgasemissionen:** Wir treffen Maßnahmen, um unsere eigenen Treibhausgasemissionen zu reduzieren. So unterstützen wir beispielsweise durch den Einsatz von Photovoltaikanlagen, Elektro- und Hybridfahrzeugen oder unsere Zertifizierung nach DIN ISO 50001 den Klimaschutz (Ziel 13).
- » **Partnerschaften und Zusammenarbeit:** Schon heute arbeiten wir mit anderen Unternehmen und Organisationen zur gemeinsamen Entwicklung und Umsetzung nachhaltiger Lösungen zusammen. Dadurch unterstützen wir das Ziel für globale Partnerschaften zur Erreichung der Nachhaltigkeitsziele (Ziel 17).

# SERVICEANGEBOT

## perma SERVICES

Das Team perma SERVICES besteht aus hochqualifizierten Mitarbeitern, die Sie bei der Identifikation der richtigen Schmierlösung unterstützen.



### Pre-Sales Services

Optimale Schmierlösungen

Mit Unterstützung von perma können Sie Ihre Anlagen mit den optimalen Schmierlösungen ausrüsten und so eine hohe Anlagenverfügbarkeit sicherstellen.

- » perma ACADEMY
- » Projektierung
- » Technischer Support



### After-Sales Services

Verlängerung der Lebensdauer

Verlängern Sie die Lebensdauer Ihrer Anlagen durch einen Rundum-Service mit perma Schmierlösungen.

- » Montage
- » Einweisung
- » Inbetriebnahme
- » Inspektion
- » Wechsel
- » Digitaler Schmier- & Wartungsplan über perma CONNECT
- » Technischer Support



### Reactive Services

Schnelle und kompetente Unterstützung

Greifen Sie auf die große Erfahrung des Team perma SERVICES zu allen Fragen rund um das Thema Schmierung zurück.

- » Schmierstofftests
- » Technischer Support

## perma SELECT APP

Das anwendungsorientierte Tool zur Berechnung der Nachschmiermenge

Mit der perma SELECT APP können Sie unter Berücksichtigung der Betriebsbedingungen die erforderliche Schmiermenge und Einstellzeit am perma Schmiersystem bestimmen.

perma SELECT lässt sich auf allen gängigen iOS und Android Mobilgeräten bequem installieren und ist zusätzlich als Browserversion verfügbar. Nutzen Sie Ihr mobiles Endgerät als Plattform, um Schmierstellen mit perma Schmiersystemen zu optimieren.

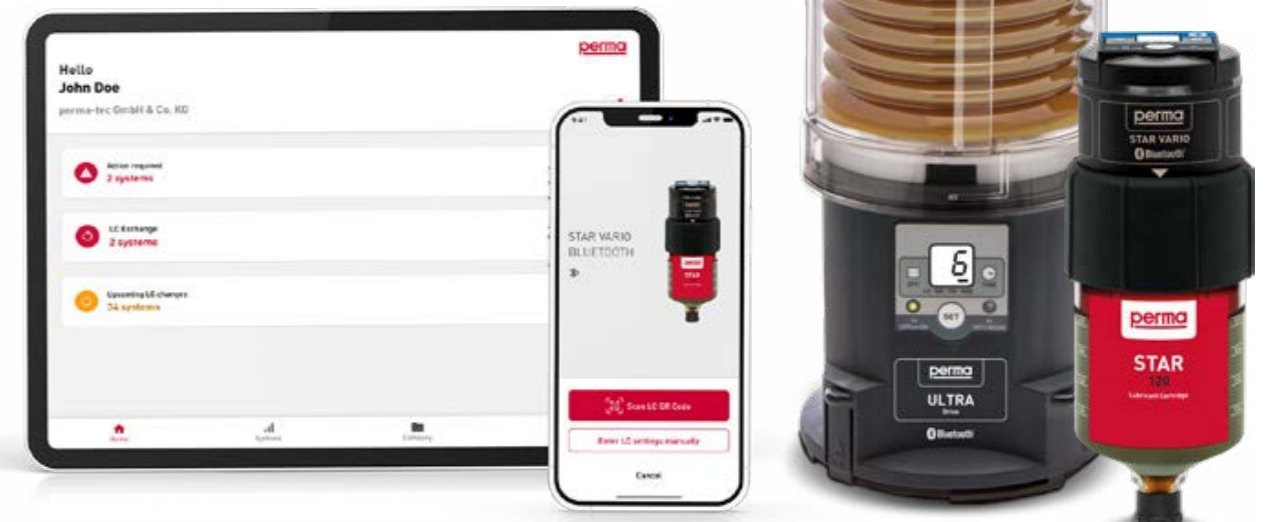
Die optimale Versorgung von Schmierstellen mit dem richtigen Schmierstoff zählt zu den wichtigsten Aufgaben der Instandhaltung. Eine falsche Dosierung kann zu ungeplanten Stillstandszeiten der Anlagen führen und hohe Ausfallkosten verursachen. Die Berechnung der richtigen Nachschmiermenge ist somit ein bedeutender Faktor für einen funktionierenden Anlagenbetrieb und trägt aktiv zum wirtschaftlichen Erfolg bei.

Mehr zu unseren perma Produkten finden Sie auf unserer Website [www.perma-tec.com](http://www.perma-tec.com)



# EASY. SMART. CONNECTED.

Create your own network



Dank perma CONNECT können Sie Ihre perma Schmiersysteme in schwer zugänglichen Arbeits- und Gefahrenbereichen einfach und zuverlässig aus der Ferne überwachen und steuern. So steigern Sie die Effizienz Ihrer Arbeit, sparen wertvolle Zeit und erhöhen die Produktivität Ihres Unternehmens. perma CONNECT ermöglicht Ihnen den Aufbau Ihres eigenen Netzwerks und bietet Ihnen Zugriff auf die Informationen zu Ihren Schmierstellen bequem am Arbeitsplatz.

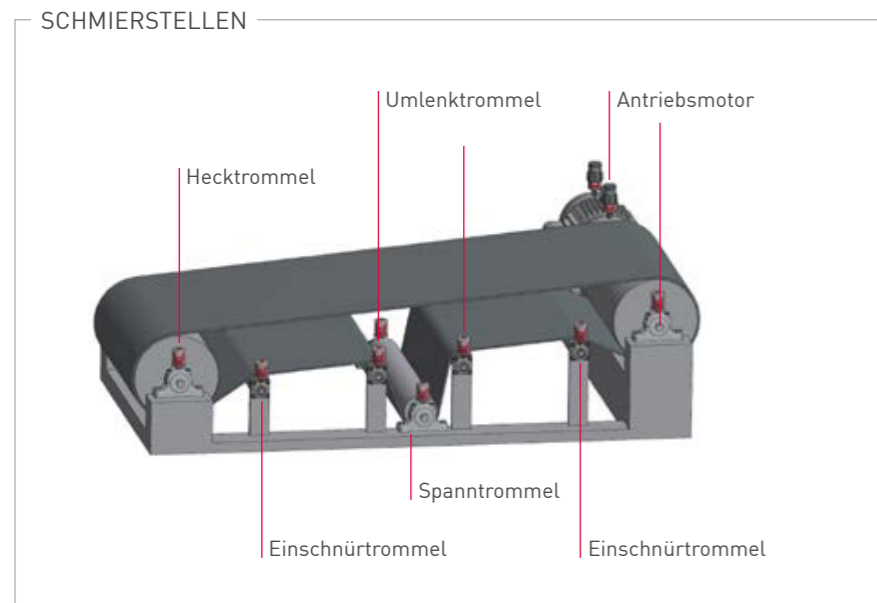
**perma zeigt Ihnen, wie 's funktioniert!**



# HAUPT ANWENDUNGEN



## FÖRDERBANDANLAGEN



Für die Lagerung der Antriebs- und Umlenktrommeln werden vorwiegend Stehlagergehäuse mit Pendelrollenlagern verwendet.

Lager und Lagergehäusedichtungen müssen permanent mit frischem Schmierstoff versorgt werden.

Informationen zur Schmierung des Antriebsmotors finden Sie auf Seite 17 *Elektromotoren*.

### HERAUSFORDERUNGEN



- » Schmutz, Wasser und Prozessmedien dürfen nicht in die Schmierstellen eindringen
- » Keine unnötigen Anlagenstillstände durch Nachschmierung
- » Die Arbeitssicherheit muss gewährleistet sein

Große Förderbandanlagen führen oft über große Distanzen, mehrere Ebenen und sind schwer zugänglich. Die Nachschmierung soll idealerweise an der laufenden Anlage erfolgen. Schmierpunkte an den Transferstellen sind häufig nur über Laufgitter oder Arbeitsbühnen zu erreichen und werden oft vernachlässigt. Unfallverhütung und Arbeitssicherheit müssen jederzeit sichergestellt sein.

Durch Mangelschmierung ergeben sich Abnutzungen, die zum Ausfall von Anlagenkomponenten führen und die Produktivität und Wirtschaftlichkeit reduzieren.

### LÖSUNGEN



- » Kontinuierliche Versorgung mit frischem Schmierstoff der Wellendichtungen verhindert das Eindringen von Verunreinigungen
- » Wechsel der Schmiersysteme außerhalb des Gefahrenbereiches. Kein Anlagenstillstand notwendig
- » Montage außerhalb von Gefahrenbereichen oder an gut zugänglichen Orten erhöht die Arbeitssicherheit
- » Optimale Nutzung des Schmierstoffs, da dieser regelmäßig in kleinen Mengen gespendet wird

## ELEKTROMOTOREN



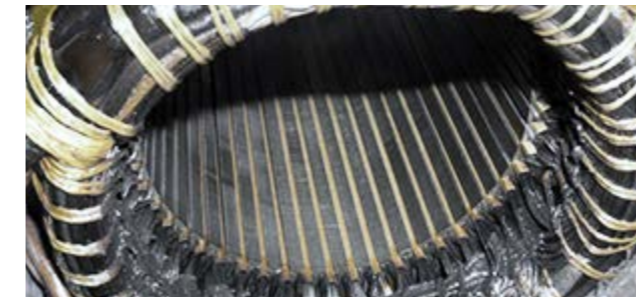
Drehzahl: hoch	= Grundölviskosität	NLGI 0-2
Drehzahl: gering	= Grundölviskosität	



Schmierstellen befinden sich an der Antriebs- und der Nichtantriebsseite der Elektromotoren. Bei der Nachschmierung muss der Altfettauslass über Auslassöffnungen, Labyrinth oder Altfetträume beachtet werden.

Fehlende Austrittsmöglichkeiten bzw. überfüllte Altfetträume führen zur Überhitzung der Lager.

### HERAUSFORDERUNGEN



- » Lagererwärmung und Brandgefahr, da überschüssiges Fett erst nach Stunden verteilt wird
- » Lagerschäden aufgrund von Mangelschmierung führen zu ungewolltem Maschinenstillstand und erhöhten Produktionskosten
- » Hohes Unfallrisiko
- » Mögliche Abschaltung bei Temperaturüberwachung
- » Steigende Instandhaltungskosten aufgrund von vorzeitigem Verschleiß
- » Abschalten des Motors bei Betreten des abgesicherten Bereichs

Bei manueller Schmierung wird die eingebrachte Fettmenge ungleichmäßig dosiert. Es wird einmalig eine große Menge Schmierstoff zugeführt. Dies führt kurzfristig zur Überschmierung der Lager. Bei Nichtbeachten der Nachschmierintervalle kommt es zur Mangelschmierung.

Das Wartungspersonal wird bei Nachschmierung im laufenden Betrieb (gemäß Herstellerempfehlung) gefährdet. Durch den Aufenthalt in gefährlichen oder schwer zugänglichen Bereichen steigt das Unfallrisiko.

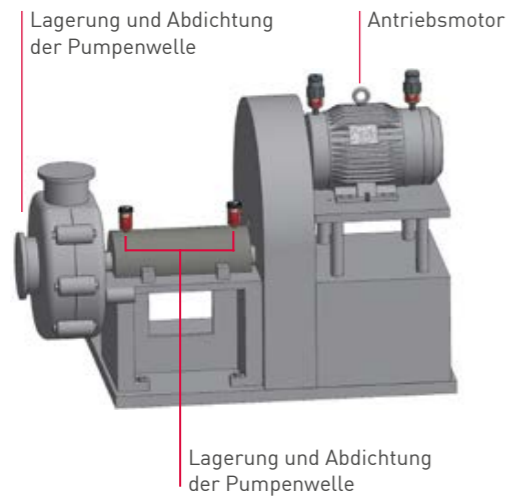
### LÖSUNGEN



- » Nachschmierung bei laufendem Motor minimiert Erwärmung der Lager
- » Planbare Wechselintervalle mit reduziertem Material- und Personalaufwand
- » Erhöhte Arbeitssicherheit durch automatische Schmierung schwer zugänglicher Schmierstellen
- » Der Schmierstoffbedarf kann dank präziser Spendeabgabe verringert werden und so Umweltbelastungen reduzieren

## PUMPEN

### SCHMIERSTELLEN



Die Schmierstellen (Wälzlager) befinden sich an der Antriebswelle zwischen dem Antriebsmotor und dem Pumpenkörper oder im Pumpengehäuse.

Die Schmierung der Stopfbuchendichtung und Labyrinthdichtung verhindert das Eindringen von Verschmutzungen bzw. des zu fördernden Mediums in die Lagerstelle. Lager und Lagergehäusedichtungen müssen permanent mit dem richtigen Schmierstoff und der vorgeschriebenen Menge versorgt werden.

Informationen zur Schmierung des Antriebsmotors finden Sie auf Seite 17 *Elektromotoren*.

### HERAUSFORDERUNGEN



- » Schmutz oder Wasser dürfen nicht in die Schmierstellen eindringen
- » Schmierung bei laufender Anlage muss sichergestellt sein
- » Die Arbeitssicherheit muss gewährleistet sein
- » Betrieb in explosionsgefährdeten Bereichen

Pumpen werden meist unter extremen Einsatzbedingungen betrieben. Dies können sowohl starke Verschmutzungen durch Schlamm oder Staub als auch gesundheitsgefährdende Stoffe, wie Laugen und schwache Säuren, sein.

Der Zugang zu den Schmierstellen ist häufig nur mit Hilfe extremer Schutzmaßnahmen (Schutzhandschuhe und -maske) möglich. Deshalb wird die vorgegebene Schmierung oft vernachlässigt.

Durch Mangelschmierung ergeben sich Abnutzungen, die zum Ausfall von Anlagenkomponenten oder Undichtigkeiten an der Pumpe führen.

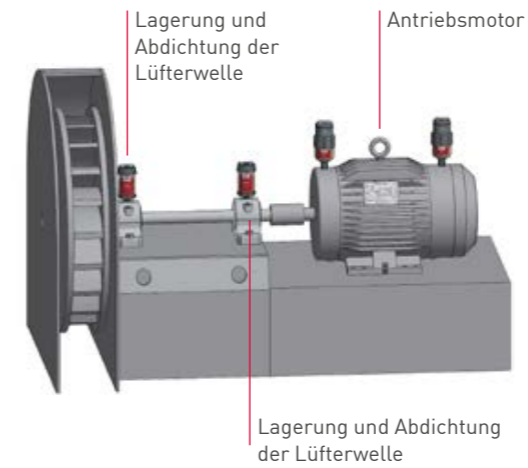
### LÖSUNGEN



- » Erhöhte Arbeitssicherheit durch automatische Schmierung schwer zugänglicher Schmierstellen
- » Eine präzise Spendeabgabe verringert den Schmierstoffbedarf und reduziert Umweltbelastungen
- » Die Reduzierung der Wartungsrundgänge minimiert den Aufenthalt in Gefahrenbereichen
- » Bei Auswahl eines zertifizierten Schmiersystems ist der Einsatz unter Tage oder in explosionsgefährdeten Bereichen möglich

## LÜFTERANLAGEN

### SCHMIERSTELLEN

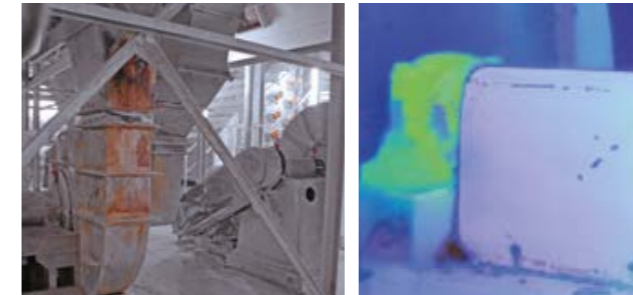


Die Schmierstellen (Wälzlager) befinden sich an der Antriebswelle zwischen dem Antriebsmotor und dem Lüfterrad.

Die Lagerung und Abdichtung der Lüfterwelle erfolgt in der Regel über ein Stehlagergehäuse oder eine Lagerungseinheit. Diese müssen permanent mit dem richtigen Schmierstoff und der vorgeschriebenen Menge versorgt werden.

Informationen zur Schmierung des Antriebsmotors finden Sie auf Seite 17 *Elektromotoren*.

### HERAUSFORDERUNGEN



- » Aufgewirbelte Fremdstoffe, z. B. Staub, dürfen nicht in die Schmierstelle eindringen
- » Unzulässig hohe Erhitzung der Lagerstellen durch Mangelschmierung
- » Schmierstoff muss den Anforderungen (Schwingungen, hohen Drehzahlen) standhalten
- » Einhaltung der Nachschmierintervalle in Abhängigkeit von Lagertyp, Lagergröße und Umgebungsbedingungen

Lüfteranlagen werden meist unter außergewöhnlichen Einsatzbedingungen betrieben. Fremdstoffe, wie Staub oder Fördermedien, werden aufgewirbelt und können in das Lagersystem eindringen. Dies führt zu erhöhtem Verschleiß der Einzelbauteile und zur Reduzierung der Lebensdauer.

Die regelmäßige Schmierung der Lager und Dichtungen ist unerlässlich. Oft sind die Schmierstellen stark verschmutzt und nur schwer erreichbar, was die Instandhaltung zusätzlich erschwert. Vorgegebene Schmierintervalle werden deshalb vernachlässigt oder nicht eingehalten. Die daraus resultierende Mangelschmierung führt zu erhöhtem Verschleiß und im Extremfall zum Ausfall der Lüfteranlage.

### LÖSUNGEN

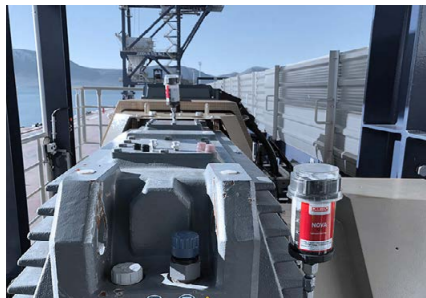


- » Schmierstellen sind durch permanente Schmiersysteme abgedichtet und gegen Verschmutzung geschützt
- » Durch exakte Dosierung der Schmiermenge wird Schmierstoff gespart
- » Sichere und permanente Schmierung, auch in explosionsgefährdeten Bereichen
- » Unterschiedliche Schmierstoffvolumina erlauben exakte Abstimmung auf die Schmierstelle

## FÖRDERBANDANLAGEN



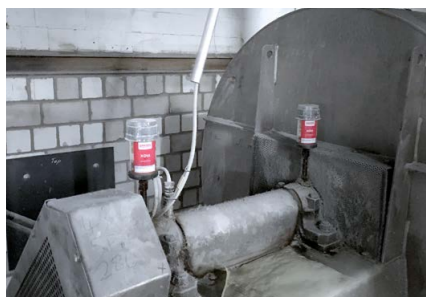
## ELEKTROMOTOREN



## PUMPEN



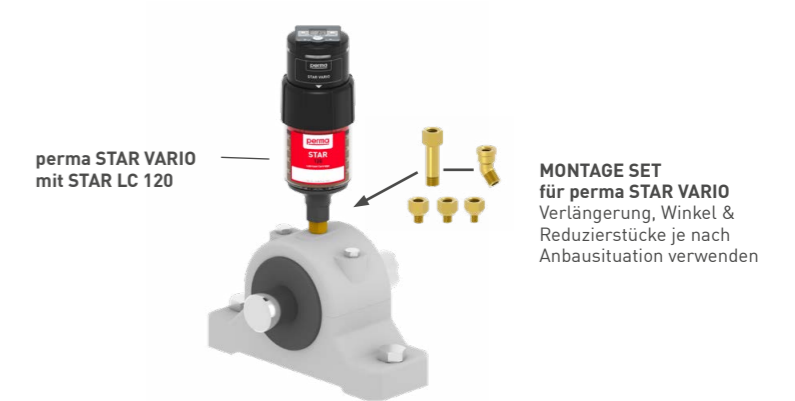
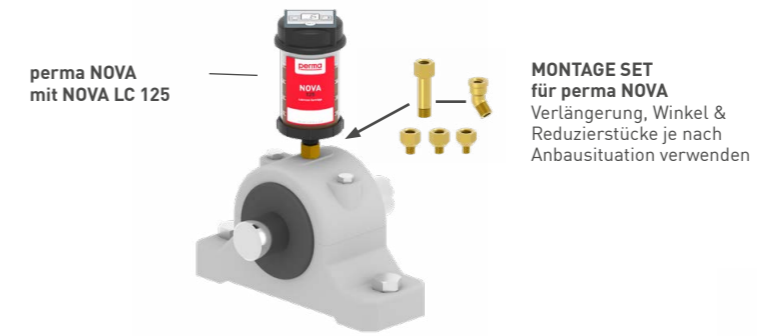
## LÜFTERANLAGEN



## LÖSUNGEN

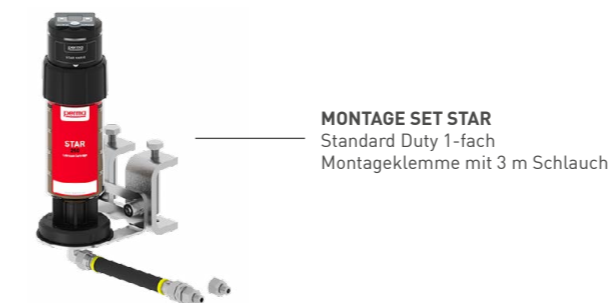
### Direkte Montage an der Schmierstelle: z. B. mit perma NOVA oder perma STAR VARIO

- » Einfache, schnelle Montage
- » Bei geringen Vibrationen | Erschütterungen an der Schmierstelle
- » Bei leicht zugänglichen, sicheren Schmierstellen



### Indirekte Montage an der Schmierstelle: z. B. mit perma STAR VARIO

- » Bei starken Vibrationen | Erschütterungen an der Schmierstelle (Entkopplung des Schmiersystems)
- » Bei nicht gefahrlos zugänglichen Schmierstellen: Montage außerhalb des Gefahrenbereiches
- » Bei schwer zugänglichen Schmierstellen



# THE EXPERT IN LUBRICATION SOLUTIONS



## perma Schmiersysteme im Überblick

	perma STAR VARIO	perma STAR VARIO BLUETOOTH	perma STAR CONTROL	perma ULTRA
	Drucktaster + LCD-Display + LED-Signale	Drucktaster + LCD-Display + LED-Signale	Drucktaster + LCD-Display + LED-Signale	Drucktaster + LCD-Display + LED-Signale
	Antrieb wiederverwendbar			
	-40 °C bis +60 °C   -40 °F bis +140 °F			
	7,5 bar   109 psi			Bis 50 bar   725 psi
	60, 120, 250, 500 cm <sup>3</sup> 2.03, 4.06, 8.45, 16.91 oz			500, 1.000 cm <sup>3</sup> 16.91, 33.81 oz
	Fette bis NLGI 2   Öle			Fette bis NLGI 2
	Batterieset STAR VARIO oder Batterieset STAR VARIO Tieftemperatur	Externe Spannungsversorgung 9 - 30 VDC		Batterieset ULTRA oder Batterieset ULTRA Tieftemperatur
	Spendezeit jederzeit veränderbar   System abschaltbar			
	1, 2, 3 ... 12 Monate / 1, 2, 3 ... 52 Wochen STAR LC 60: + 15, 18, 21, 24 Monate STAR LC 500: max. 6 Monate		1, 2, 3 ... 12 Monate / 1, 2, 3 ... 26 Wochen STAR LC 60: + 15, 18, 21, 24 Monate STAR LC 500: max. 6 Monate	1, 2, 3 ... 12 Monate / 1, 2, 3 ... 52 Wochen
	-		0,1 - 9,5 cm <sup>3</sup> pro Impuls unabhängig von Einsatztemperatur und Gegendruck	-
	IP 67   IP 65		IP 65	IP 67   IP 65
	<b>Spezielle Einsatzbedingungen</b>			
	Geringe bis starke Vibration			
	Bei Vibrationen an der Schmierstelle empfehlen wir die entfernte Montage mit Schlauchleitung			Nur entfernte Montage mit Schlauchleitung
	< 5 Meter Schlauchleitung			< 20 Meter Schlauchleitung

	perma NOVA	perma FLEX	perma FLEX PLUS	perma CLASSIC perma FUTURA	perma FUTURA PLUS
	Drucktaster + LCD-Display  NOVA Steuereinheit wiederverwendbar	Drehschalter  Komplettsystem	Drehschalter  Komplettsystem	Aktivierungsschraube  Aktivierungsschraube separat bestellen	Aktivierungsdeckel  Komplettsystem
	-20 °C bis +60 °C -4 °F bis +140 °F	-20 °C bis +60 °C -4 °F bis +140 °F	-20 °C bis +55 °C -4 °F bis +131 °F	0 °C bis +40 °C 32 °F bis +104 °F	
	Max. 6 bar   87 psi	Max. 5 bar   75 psi		Max. 4 bar   58 psi	
	65, 125 cm³ 2.20, 4.23 oz	60, 125 cm³ 2.03, 4.23 oz	30, 60, 125 cm³ 1.01, 2.03, 4.23 oz	120 cm³ 4.06 oz	
	Fette bis NLGI 2   Öle				
	Elektrochemisch				
	Spendezeit jederzeit veränderbar   System abschaltbar			Manipulationssicher	
	1, 2, 3 ... 12 Monate unabhängig von Einsatztemperatur	1, 2, 3 ... 12 Monate bei +20 °C   perma MULTI LC 150-2 (SF01)		1, 3, 6, 12 Monate bei +20 °C   perma MULTI LC 150-2 (SF01)	
	IP 65	IP 68		-	
	 ANZEx	 JPEX	 ANZEx		
	<b>Spezielle Einsatzbedingungen</b>				
	Geringe bis mäßige Vibration		Geringe Vibration		
	Bei Vibrationen an der Schmierstelle empfehlen wir die entfernte Montage mit Schlauchleitung				
	< 2 Meter Schlauchleitung		< 1 Meter Schlauchleitung		

	perma PRO MP-6	perma PRO C MP-6	perma PRO LINE	perma PRO C LINE	perma ECOSY
		Drucktaster + LCD-Display + LED-Signale  PRO Antrieb & Verteiler MP-6 wiederverwendbar			Drucktaster + LCD-Display  perma ECOSY wiederbefüllbar
	-20 °C bis +60 °C -4 °F bis +140 °F				
	Max. 25 bar Max. 360 psi				Max. 10 bar Max. 145 psi
	250, 500 cm³   8.45, 16.91 oz (Fette bis NLGI 2)				7 Liter (Öle)
	Batterie PRO B	15 - 30 V DC	Batterie PRO B	15 - 30 V DC	24 V DC / 85-240 V AC
	Spendezeit jederzeit veränderbar   System abschaltbar				
	1 Tag - 24 Monate Anzahl der aktiven Auslässe wählbar		Spendemenge individuell Anzahl der aktiven Auslässe wählbar		-
	LC 250: 1 Tag - 24 Monate LC 500: 1 Tag - 12 Monate	1 Tag - 24 Monate (betriebsstundenabhängig)	1 - 99 Tage Pausenzeit 1 - 9 Spendehübe (betriebsstundenabhängig)		0-9.999 ml pro 1.000 Betriebsstunden
	-	Spendemenge 1,0 cm³ pro Impuls / Auslass Gleiche Spendemenge je Auslass → 1-6 Schmierstellen	-	Spendemenge 0,5 - 4,5 cm³ pro Impuls / Auslass Individuelle Spendemenge je Auslass → 1-6 Schmierstellen	Spendemenge 0,5 cm³ pro Impuls / Auslass Individuelle Spendemenge je Auslass → 1-6 Schmierstellen
	IP 54	-	IP 54	-	-
	6 Schmierstellen				
	<b>Spezielle Einsatzbedingungen</b>				
	Geringe bis starke Vibration				
	Indirekte Montage des Schmiersystems mit Schlauchleitung ermöglicht den Einsatz an Schmierstellen mit geringen bis starken Vibrationen				
	< 5 Meter Schlauchleitung				< 10 Meter Schlauchleitung

# AUTOMATISCHE SCHMIERLÖSUNGEN AUF EINEN BLICK

Nutzen Sie zur Identifikation des richtigen Schmierystems unsere *perma SELECT APP*



## 1. TYPISCHER ZU ERWARTENDER GEGENDRUCK (bei direkter Montage)

Anwendungen	Förderbandanlagen	Pumpen	Lüfteranlagen	Elektromotoren	Mehrachssysteme
		1-3 bar	1-3 bar	1-4 bar	2-6 bar

Maschinen- elemente	Ketten & offene Getriebe	Labyrinthdichtungen & Zahnstangen	Wälz- / Y-Lager & Spindeln	Gleitlager	Rollen- oder Kugel- umlauführungen
		0-1 bar	0-2 bar	1-3 bar	1-7 bar



### Verhalten bei untypisch hohem Gegendruck:

Untypisch hoher Gegendruck an der Schmierstelle kann ein Indikator für eine verstopfte Leitung / Anwendung oder einen ungeeigneten Schmierstoff sein. Empfehlung: Schmierstelle dahingehend überprüfen.

## 2. TYPISCHER EINSATZ VON EINZELPUNKTSCHMIERSYSTEMEN (nach Gegendruck)

Gegendruck: 0-1 bar | 1-2 bar | 2-3 bar | 3-4 bar | 4-5 bar | 5-6 bar | 6-40 bar

Direkte Montage	perma FLEX Optional: CLASSIC, FUTURA, NOVA		perma STAR VARIO   CONTROL Optional: FLEX, NOVA	perma STAR VARIO   CONTROL Optional: NOVA	perma STAR VARIO   CONTROL	perma ULTRA
<b>Indirekte Montage</b> zusätzlicher Gegendruck von +0,9 bar pro m Schlauch* 	1 m	perma FLEX Optional: CLASSIC, FUTURA, NOVA	perma STAR VARIO   CONTROL Optional: NOVA	perma STAR VARIO   CONTROL		
	2 m		perma STAR VARIO   CONTROL			
	3 m	perma STAR VARIO   CONTROL				
	4 m	perma ULTRA Optional: STAR VARIO   CONTROL				
	5 m					
	6-14 m					



### Hinweis zur Anwendung des perma ULTRA:

Die Summe aus dem maximal zu erwartenden Gegendruck der Schmierstelle und dem zu erwartenden Gegendruck der Schlauchleitung (Länge in Metern \* 0,9 bar) sollte einer Belastung von 40 bar nicht übersteigen.

## 3. BESONDERE EIGENSCHAFTEN DER EINZELPUNKTSCHMIERSYSTEME

Elektrochemischer Antrieb

Elektromechanischer Antrieb

 <b>perma CLASSIC</b> 120 cm <sup>3</sup> 0 bis +40 °C	 <b>perma FUTURA</b> 120 cm <sup>3</sup> 0 bis +40 °C	 <b>perma FLEX</b> 60   125 cm <sup>3</sup> -20 °C bis +60 °C	 <b>perma NOVA</b> 65   125 cm <sup>3</sup> -20 °C bis +60 °C	 <b>perma STAR</b> 60   120   250   500 cm <sup>3</sup> -40 °C bis +60 °C	 <b>perma ULTRA</b> 500   1.000 cm <sup>3</sup> -40 °C bis +60 °C
---	--	--	--	--	--

- Unter Wasser anwendbar
- Permanent sichtbarer Kolbenstand
- Einfache Aktivierung (ohne separate Aktivierungsschraube)

- Temperaturunabhängig
- Wiederverwendung der Antriebseinheit
- Externe Ansteuerbarkeit

\*mit perma MULTI LC 150-2 (SF01) bei +20 °C und Schlauch (aØ 8 mm / iØ 6 mm)

Diese Matrix kann eine individuelle Beratung seitens eines qualifizierten Technikers nicht ersetzen. Die Darstellung dient dazu, einen ersten Eindruck zu erhalten, welche automatischen Einzelpunktschmierer für eine Anwendung bzw. ein Maschinenelement geeignet sein könnten. Auf diese Weise soll der Entscheidungsprozess für Kunden und Anwender vereinfacht werden.

Zusätzliche Faktoren wie Umgebungstemperatur, Temperaturen der Anwendungsstelle, Witterungsbedingungen, Vibrationen, Anforderungen an Schmierstoffe etc. sollten und müssen ebenfalls berücksichtigt werden. Diese sind in der Darstellung nicht enthalten und fließen bei der individuellen technischen Beratung ein.



# perma STAR VARIO

## Vier unterschiedliche Größen für individuelle Schmierstoffdosierung

perma STAR VARIO arbeitet vollautomatisch, temperatur- sowie druckunabhängig und verfügt über ein äußerst präzises Spendeverhalten. Das System besteht aus einem elektromechanischen Antrieb, einer LC mit 60, 120, 250 oder 500 cm<sup>3</sup> Schmierstoff und einem Batterieset. perma STAR VARIO weist einen Druckaufbau von 7,5 bar auf und wird zur Einzelpunktschmierung von Wälz- und Gleitlagern, Gleitführungen, offenen Getrieben, Zahnstangen, Spindeln, Wellendichtungen und Ketten eingesetzt. Aufgrund exakter Schmierstoffdosierung ist der perma STAR VARIO ideal zur Schmierung von Elektromotoren mit vorgeschriebenen Schmiermengen geeignet.

Mehr zu unseren perma Produkten finden Sie auf unserer Website [www.perma-tec.com](http://www.perma-tec.com)



**MADE IN GERMANY**



LCD-Display mit Einstelltaster zeigt Spendezeit, LC-Größe und Betriebszustand



Elektromechanischer, wiederverwendbarer Antrieb mit Batterieset

Rundum sichtbare LED (grün | rot) signalisiert Funktion und eventuelle Störung



Druckaufbau bis zu 7,5 bar ermöglicht entfernte Montage bis zu 5 m

Schmiersystem arbeitet zuverlässig von -40 °C bis +60 °C



**Gesteigerte Anlagenverfügbarkeit**



**Erhöhte Arbeitssicherheit**



**Ein Antrieb für alle LC-Größen**



**Optimierte Schmierung**



### Antrieb - wiederverwendbar

Elektromechanischer Antrieb mit Batterieset STAR VARIO (Alkaline) bzw. mit Batterieset STAR VARIO Tieftemperatur (Lithium)



### Spendezeit

1, 2, 3 ... 12 Monate | 1, 2, 3 ... 52 Wochen  
STAR LC 60: + 15, 18, 21, 24 Monate  
STAR LC 500: max. 6 Monate



### Schmierstoffvolumen

60, 120, 250, 500 cm<sup>3</sup> | 2.03, 4.06, 8.45, 16.91 oz



### Einsatztemperatur\*

-40 °C\*\* bis +60 °C | -40 °F\*\* bis +140 °F



### Druckaufbau

7,5 bar | 109 psi



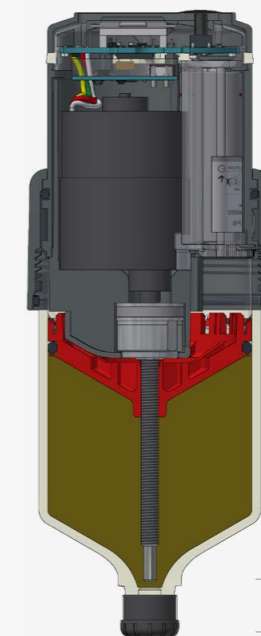
### Schutzklasse

IP 67 | IP 65



### Standard- & Sonderschmierstoffe

Fette bis NLGI 2 | Öle



LCD-Display mit Einstelltaster

STAR VARIO Antrieb (PA GF)

Batterieset STAR VARIO

Getriebemotor

Kolben

Schmierstoff

STAR LC (Copolyester)

Ölgefüllte Einheiten haben ein separates Ölrückhalteventil (rote Verschlussstopfen)

Außengewinde R1/4

### Abmessungen

LC 60: Ø 75 x 155 mm | LC 120: Ø 75 x 178 mm  
LC 250: Ø 75 x 228 mm | LC 500: Ø 75 x 324 mm

\*Um die Funktion für Temperaturen unter -20 °C sicherzustellen, muss das Batterieset STAR VARIO Tieftemperatur (Lithium) verwendet werden.  
\*\*Nur in Verbindung mit geeigneten Schmierstoffen für tiefe Temperaturen verwenden!



# perma STAR VARIO BLUETOOTH




## Komfortable Bedienung über perma CONNECT

perma STAR VARIO BLUETOOTH arbeitet vollautomatisch, temperatur- sowie druckunabhängig und verfügt über ein äußerst präzises Spendeverhalten. Das System besteht aus einem elektromechanischen Antrieb, einer LC mit 60, 120, 250 oder 500 cm<sup>3</sup> Schmierstoff und einem Batterieset. perma STAR VARIO BLUETOOTH verfügt über einen Druckaufbau von bis zu 7,5 bar. Diese bluetoothfähige Version kann komfortabel über die perma CONNECT App bedient werden. Der Einsatz erfolgt bei der Einzelpunktschmierung von Wälz- und Gleitlagern, Gleitführungen, offenen Getrieben, Zahnstangen, Spindeln, Wellendichtungen und Ketten. Aufgrund äußerst präziser Schmierstoffdosierung ist der perma STAR VARIO BLUETOOTH ideal zur Schmierung von Elektromotoren mit vorgeschriebenen Schmiermengen geeignet.








Mehr zu unseren perma Produkten finden Sie auf unserer Website [www.perma-tec.com](http://www.perma-tec.com)



**MADE IN GERMANY**

 <p>Beleuchtetes LCD-Display mit Einstelltaster zeigt Spendezeit, LC-Größe und Betriebszustand</p> <p>Elektromechanischer, wiederverwendbarer Antrieb mit Batterieset</p>	 <p>Bluetooth Funktion</p> <p>Einfache Bedienung über perma CONNECT</p>	 <p>Druckaufbau von 7,5 bar ermöglicht entfernte Montage bis zu 5 m</p> <p>Schmiersystem arbeitet zuverlässig von -40 °C bis +60 °C</p>
--	--	--

 <p><b>Gesteigerte Anlagenverfügbarkeit</b></p>	 <p><b>Erhöhte Arbeitssicherheit</b></p>	 <p><b>Bluetooth Funktion</b></p>	 <p><b>Optimierte Schmierung</b></p>
--	---	--	---

	<p><b>Antrieb - wiederverwendbar</b> Elektromechanischer Antrieb mit Batterieset STAR VARIO (Alkaline) bzw. Batterieset STAR VARIO Tieftemperatur (Lithium)</p>	<p>LCD-Display mit Einstelltaster</p>
	<p><b>Spendezeit</b> 1, 2, 3 ... 12 Monate   1, 2, 3 ... 52 Wochen STAR LC 60: + 15, 18, 21, 24 Monate STAR LC 500: max. 6 Monate</p>	<p>STAR VARIO BLUETOOTH Antrieb (PA GF)</p>
	<p><b>Schmierstoffvolumen</b> 60, 120, 250, 500 cm<sup>3</sup>   2.03, 4.06, 8.45, 16.91 oz</p>	<p>Batterieset STAR VARIO</p>
	<p><b>Einsatztemperatur*</b> -40 °C** bis +60 °C   -40 °F** bis +140 °F</p>	<p>Getriebemotor</p>
	<p><b>Druckaufbau</b> 7,5 bar   109 psi</p>	<p>Kolben</p>
	<p><b>Schutzklasse</b> IP 67   IP 65</p>	<p>Schmierstoff</p>
	<p><b>Standard- &amp; Sonderschmierstoffe</b> Fette bis NLGI 2   Öle</p>	<p>STAR LC (Copolyester)</p>
		<p>Ölgefüllte Einheiten haben ein separates Ölrückhalteventil (rote Verschlussstopfen)</p>
		<p>Außengewinde R1/4</p>
	<p><b>Abmessungen</b> LC 60: Ø 75 x 155 mm   LC 120: Ø 75 x 178 mm LC 250: Ø 75 x 228 mm   LC 500: Ø 75 x 324 mm</p>	

\*Um die Funktion für Temperaturen unter -20 °C sicherzustellen, muss das Batterieset STAR VARIO Tieftemperatur (Lithium) verwendet werden.  
\*\*Nur in Verbindung mit geeigneten Schmierstoffen für tiefe Temperaturen verwenden!





# perma ULTRA


## Bluetoothfähiges Schmieresystem mit hohem Druckaufbau und großem Temperatureinsatzbereich

perma ULTRA ist ein vollautomatisches Schmieresystem mit äußerst präzisiertem Spendeverhalten, unabhängig von Temperatur und Gegendruck. Zwei LC-Größen, ein Druckaufbau bis 50 bar und wöchentlich oder monatlich einstellbare Spendezeiten machen den perma ULTRA zu einem extrem vielseitigen und leistungsfähigen Schmieresystem. perma ULTRA ist für eine Vielzahl von Anwendungen geeignet, die hohe Spendemengen erfordern. Er kommt überall dort zum Einsatz, wo lange Schmierleitungen für einen sicheren Zugang zur Schmierstelle nötig sind, z. B. an Schleppförderern, Schwingsieben, Drehrohröfen und Förderbändern.


Mehr zu unseren perma Produkten finden Sie auf unserer Website [www.perma-tec.com](http://www.perma-tec.com)




MADE IN GERMANY



LCD-Display mit Einstelltaster zeigt Spendezeit, LC-Größe und Betriebszustand



Bluetooth Funktion  
Einfache Bedienung über perma CONNECT



Druckaufbau bis 50 bar  
Schmieresystem arbeitet zuverlässig von -40 °C bis +60 °C



**Bluetooth Funktion**










**Erhöhte Arbeitssicherheit**

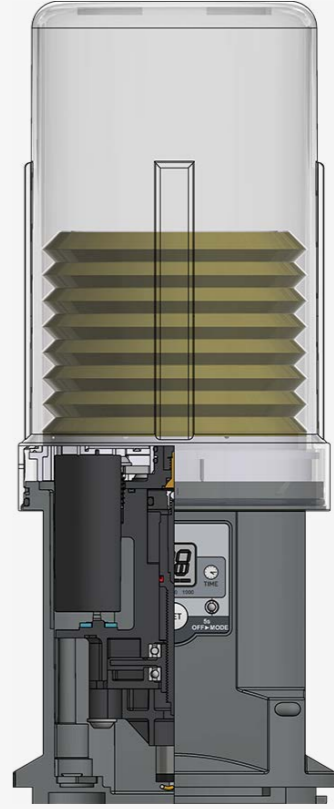


**Große Spendemengen**



**Hoher Druckaufbau**

-  **Antrieb - wiederverwendbar**  
Elektromechanischer Antrieb mit Batterieset ULTRA (Alkaline) bzw. mit Batterieset ULTRA Tieftemperatur (Lithium)
-  **Spendezeit**  
1, 2, 3 ... 12 Monate | 1, 2, 3 ... 52 Wochen
-  **Schmierstoffvolumen**  
500, 1.000 cm<sup>3</sup> | 16.91, 33.81 oz
-  **Einsatztemperatur\***  
-40 °C\*\* bis +60 °C | -40 °F\*\* bis +140 °F
-  **Druckaufbau**  
Bis 50 bar | 725 psi
-  **Schutzklasse**  
IP 67 | IP 65
-  **Standard- & Sonderschmierstoffe**  
Fette bis NLGI 2



- ULTRA LC
- Batterieset ULTRA
- LCD-Display mit Hintergrundbeleuchtung und SET-Taster
- Pumpe
- Innengewinde R1/4

**Abmessungen**  
perma ULTRA: Ø 120 x 300 mm

\*Um die Funktion für Temperaturen unter -20 °C sicherzustellen, muss das Batterieset ULTRA Tieftemperatur verwendet werden.  
\*\*Nur in Verbindung mit geeigneten Schmierstoffen für tiefe Temperaturen verwenden!

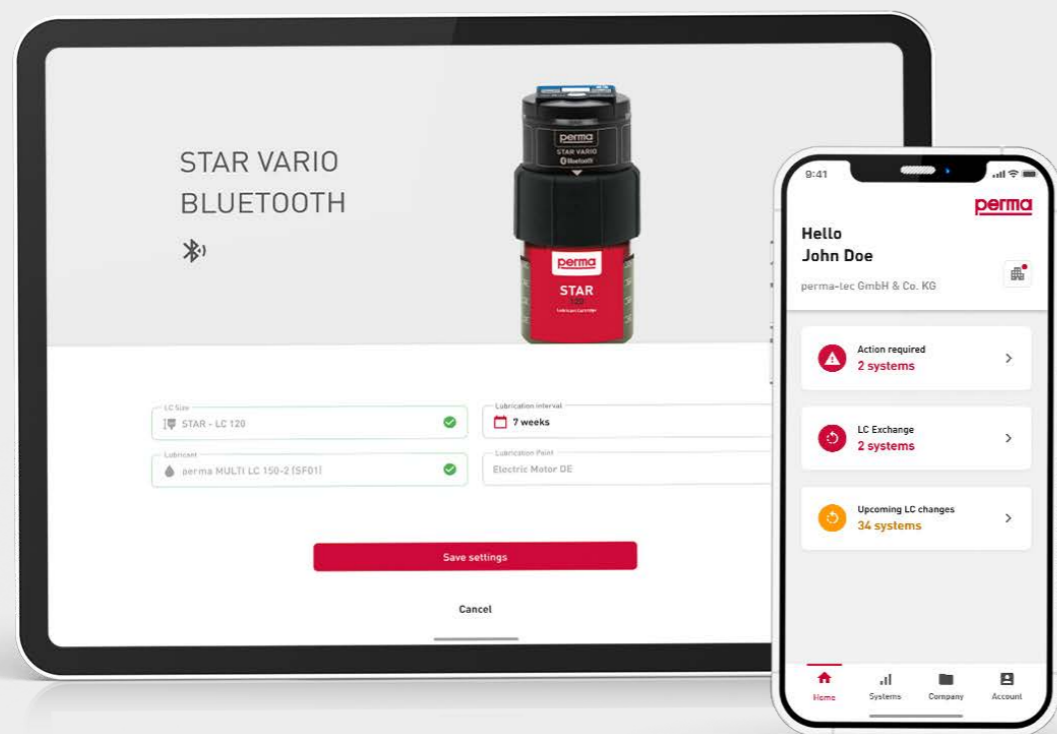
# perma CONNECT

## Einfach und intuitiv - konfigurieren und verwalten Sie mit Ihren Endgeräten alle perma Bluetooth Schmier Systeme

Mit perma CONNECT können perma Schmier Systeme in schwer zugänglichen Arbeits- oder Gefahrenbereichen einfach und zuverlässig aus der Ferne überwacht werden. Die App ermöglicht es Ihnen, die Spendezeit anzupassen oder jederzeit während des Betriebs eine Sonderspende (Purge) auszulösen. Fehlermeldungen wie beispielsweise Überdruck oder eine leere LC erhalten Sie in Echtzeit und haben zudem die Möglichkeit, perma Schmier Systeme über Ihr mobiles Endgerät ein- und auszuschalten und zu lokalisieren.

Mit perma CONNECT haben Sie die Kontrolle über Ihre Schmier Systeme, selbst wenn diese sich in schwer zugänglichen Bereichen befinden. Sie können den Betriebszustand überwachen, Einstellungen anpassen und die Wartung effizienter gestalten. Verlassen Sie sich auf die fortschrittliche Technologie von perma, um Ihre Schmierprozesse zu optimieren und Ihre Arbeitsabläufe zu verbessern.

Mehr zu unseren perma Produkten finden Sie auf unserer Website [www.perma-tec.com](http://www.perma-tec.com)

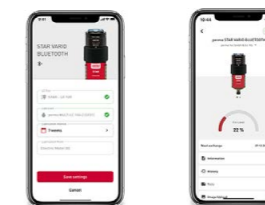


## Warum perma CONNECT?

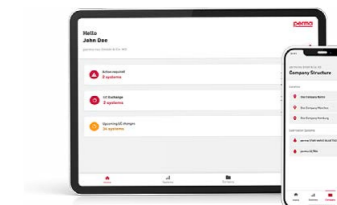
### BLUETOOTH VERBINDUNG



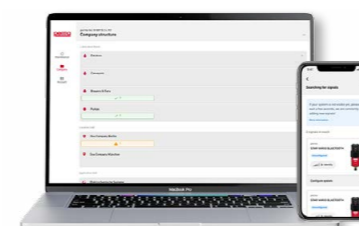
### FERNSTEUERUNG



### FERNWARTUNG



### FERNÜBERWACHUNG



### DIGITALISIERUNG VON NICHT BLUETOOTH-FÄHIGEN SCHMIERSYSTEMEN



### BENACHRICHTIGUNG PER E-MAIL

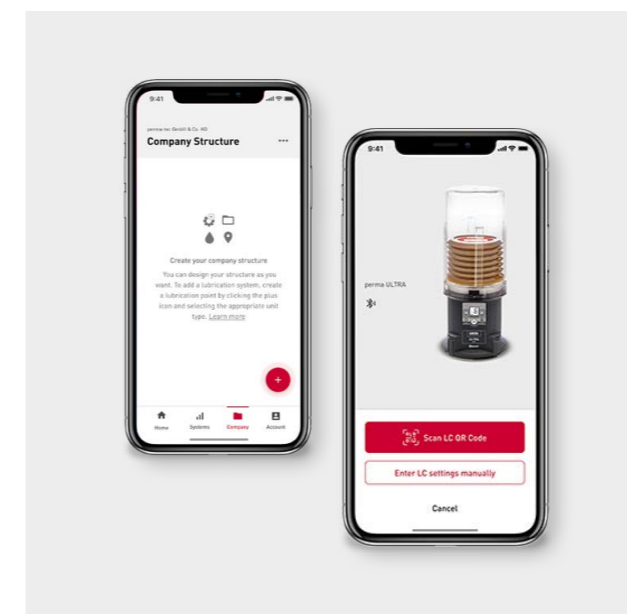


## Zusammenspiel von Webanwendung und App

**Die Registrierung kann sowohl in der App als auch in der Webanwendung erfolgen**  
Benutzerdaten werden in der perma CONNECT Datenbank gespeichert

**Informationen zur Schmierstelle stehen in der App & Webanwendung zur Verfügung**  
Unternehmensstruktur | Benutzerverwaltung | Schmier System & zugehörige Informationen

**Die direkte Interaktion mit perma Bluetooth Schmier Systemen kann nur über die App erfolgen**  
Änderungen können nur vorgenommen werden, wenn eine Verbindung zum Schmier System besteht



## Holen Sie sich jetzt perma CONNECT!

Laden Sie die App auf Ihr Smartphone oder öffnen Sie die Webanwendung unter: <https://perma-connect.com>





# perma STAR CONTROL


## Schmierstoff in Abhängigkeit von Betriebsstunden oder durch Schmierimpulse optimal dosiert

Im Vergleich zum perma STAR VARIO (mit Batterieset) wird der perma STAR CONTROL über das Anschlusskabel mit externer Spannung versorgt. Zusätzlich kann der Betriebszustand an eine SPS übertragen und ausgewertet werden. Die beiden integrierten Betriebsmodi TIME und IMPULSE ermöglichen einen flexiblen Einsatz. Das Schmieresystem spendet im TIME-Modus betriebsstundenabhängig. Im IMPULSE-Modus wird eine exakt eingestellte Menge gespendet, sobald Spannung anliegt. perma STAR CONTROL besteht aus einem elektromechanischen Antrieb und einer LC mit 60, 120, 250 oder 500 cm<sup>3</sup> Schmierstoff. Am Antrieb wird der gewünschte Modus eingestellt. Die Schmierung erfolgt präzise, temperaturunabhängig bei einem Gegendruck von bis zu 7,5 bar.


Mehr zu unseren perma Produkten finden Sie auf unserer Website [www.perma-tec.com](http://www.perma-tec.com)



MADE IN GERMANY

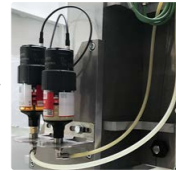


LCD-Display mit Einstelltaster zeigt Spendezeit, LC-Größe und Betriebszustand



Elektromechanischer Antrieb mit externer Spannungsversorgung

Rundum sichtbare LED (grün | rot) signalisiert Funktion und Störungen



Druckaufbau bis zu 7,5 bar ermöglicht entfernte Montage bis zu 5 m

Manuelle Sonderspende durch Tastendruck (Purge)


- 


**Bedarfsgesteuerte Schmierstoffspende**
- 


**Vielseitige Einstellmöglichkeiten**
- 


**Externe Spannungsversorgung**
- 


**Temperaturunabhängig**


- 


**Antrieb - wiederverwendbar**  
Elektromechanischer Antrieb mit externer Spannung: 9 - 30 V DC, I<sub>max</sub> 0,5 A
- 

**Spendezeit**  
Zeitgesteuert (TIME)  
Impulsgesteuert (IMPULSE)
- 

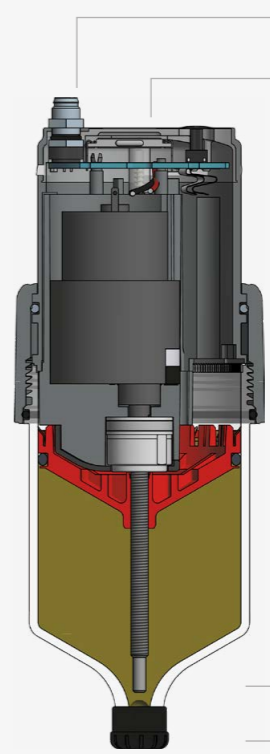
**Schmierstoffvolumen**  
60, 120, 250, 500 cm<sup>3</sup> | 2.03, 4.06, 8.45, 16.91 oz
- 

**Einsatztemperatur**  
-40 °C\* bis +60 °C | -40 °F\* bis +140 °F
- 

**Druckaufbau**  
7,5 bar | 109 psi
- 

**Schutzklasse**  
IP 65
- 

**Standard- & Sonderschmierstoffe**  
Fette bis NLGI 2 | Öle



- Kabelanschluss
- LCD-Display mit Einstelltaster
- STAR CONTROL Antrieb (PA GF)
- Getriebemotor
- Kolben
- Schmierstoff
- STAR LC (Copolyester)
- Ölbefüllte Einheiten (PA) haben ein integriertes Ölrückhalteventil (roter Verschlussstopfen)
- Außengewinde R1/4

**Abmessungen**  
LC 60: Ø 72 x 160 mm | LC 120: Ø 72 x 183 mm  
LC 250: Ø 72 x 233 mm | LC 500: Ø 72 x 329 mm

\*Nur in Verbindung mit geeigneten Schmierstoffen für tiefe Temperaturen verwenden!

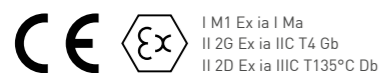


# perma NOVA

## Für Anwendungsbereiche mit starken Temperaturschwankungen

perma NOVA ist in allen Anwendungsbereichen zwischen -20 °C und +60 °C einsetzbar. Über den Einstelltaster an der NOVA Steuereinheit kann eine Spendezeit von 1 bis 12 Monaten eingegeben werden. Die Steuereinheit berechnet unter Berücksichtigung der Umgebungstemperatur die erforderliche Gasmenge für eine konstante und sichere Schmierstoffabgabe. perma NOVA besteht aus einer wiederverwendbaren Steuereinheit, einer NOVA LC gefüllt mit Fett oder Öl und einer Schutzabdeckung. Die NOVA LC ist in den Größen 65 und 125 cm<sup>3</sup> erhältlich. perma NOVA wurde für die Einzelpunktschmierung von Wälz- und Gleitlagern, Gleitführungen, offenen Getrieben, Zahnstangen, Wellendichtungen und Ketten in Bereichen mit stark schwankenden Umgebungstemperaturen (z.B. beim Einsatz im Freien) entwickelt. Das Schmiersystem ist bei korrektem Zusammenfügen der einzelnen Bauteile staubdicht und gegen Strahlwasser geschützt (IP 65). perma NOVA mit LC 65 cm<sup>3</sup> eignet sich besonders für die Schmierung von Elektromotoren.

Mehr zu unseren perma Produkten finden Sie auf unserer Website [www.perma-tec.com](http://www.perma-tec.com)



I M1 Ex ia I Ma  
II 2G Ex ia IIC T4 Gb  
II 2D Ex ia IIIC T135°C Db



**MADE IN GERMANY**



Elektronische Steuereinheit mit Temperaturkompensation zeigt Spendezeit & Betriebszustand



System arbeitet zuverlässig bei -20 °C bis +60 °C



EX-Schutz-Zulassung



**Erhöhte Arbeitssicherheit**



**Wiederverwendbare Steuereinheit**



**Sichere Schmierung in EX-Zonen**



**Temperaturunabhängig**



**Antrieb – wiederverwendbar**  
Elektrochemische Reaktion mittels Gaserzeugerzellen mit elektronischer Temperaturkompensation



**Spendezeit**  
1, 2, 3 ... 12 Monate



**Schmierstoffvolumen**  
65, 125 cm<sup>3</sup> | 2.20, 4.23 oz



**Einsatztemperatur**  
-20 °C bis +60 °C | -4 °F bis +140 °F



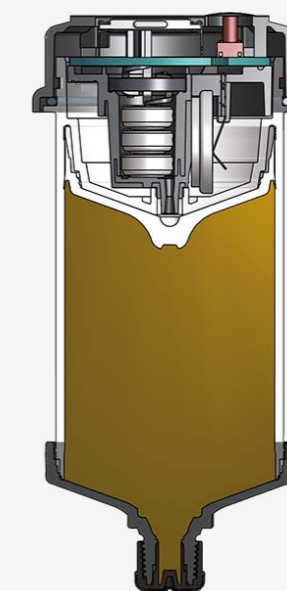
**Druckaufbau**  
Max. 6 bar | 87 psi



**Schutzklasse**  
IP 65



**Standard- & Sonderschmierstoffe**  
Fette bis NLGI 2 | Öle



NOVA Steuereinheit (PA GF)

NOVA LC mit Gaserzeuger & Batterie

Kolben

Transparentes Gehäuse (PA)

Schmierstoff

Integrierte Stützkonsole (PA GF)

Ölbefüllte Einheiten (PA) haben ein integriertes Ölrückhalteventil (roter Verschlussstopfen)

Außengewinde R1/4

**Abmessungen**  
perma NOVA 65: Ø 65 x 101 mm  
perma NOVA 125: Ø 65 x 132 mm

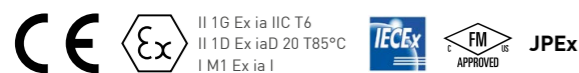


# perma FLEX

## Flexibel einsetzbar - auch an Schmierstellen mit anspruchsvollen Anforderungen

perma FLEX ist ein kompaktes, sofort einsatzfähiges Schmieresystem, das als komplette Einheit geliefert wird. Es lässt sich in verschiedensten Anwendungsbereichen zwischen -20 °C und +60 °C einsetzen. Dabei ist die Spendezeit von 1 bis 12 Monaten frei wählbar. Über eine elektronisch gesteuerte chemische Reaktion wird der erforderliche Druck aufgebaut. Die Schmierstelle wird kontinuierlich über die gewählte Spendezeit mit frischem Schmierstoff versorgt. perma FLEX ist in den Größen 60 cm<sup>3</sup> und 125 cm<sup>3</sup> erhältlich. perma FLEX eignet sich zur Einzelpunktschmierung in vielfältigen Einsatzbereichen. Er erfüllt die Anforderungen gemäß IP 68 (Eindringen von Wasser | Verunreinigungen) und arbeitet zuverlässig bei besonders staubhaltigen und feuchten Umgebungsbedingungen. Weiterhin ist ein Einsatz bei unterschiedlichen Temperaturen - auch im Freien - möglich. Bei Bedarf kann die Spende unterbrochen werden. Die Spendezeit kann auch nach der Aktivierung verändert werden.

Mehr zu unseren perma Produkten finden Sie auf unserer Website [www.perma-tec.com](http://www.perma-tec.com)



**MADE IN GERMANY**



Komplettsystem mit Drehschalter zur Einstellung der Spendezeit



Einsatzmöglichkeit in Umgebungen mit hoher Feuchtigkeit oder starker Staubeentwicklung



EX-Schutz-Zulassung



Sofort einsatzbereites Komplettsystem



Kompakte Abmessungen



Sichere Schmierung in EX-Zonen



Erhöhte Arbeitssicherheit



**Antrieb**  
Elektrochemische Reaktion



**Spendezeit bei +20 °C | 68 °F**  
perma MULTI LC 150-2 (SF01)  
1, 2, 3, ... 12 Monate



**Schmierstoffvolumen**  
60, 125 cm<sup>3</sup> | 2.03, 4.23 oz



**Einsatztemperatur**  
-20 °C bis +60 °C | -4 °F bis +140 °F



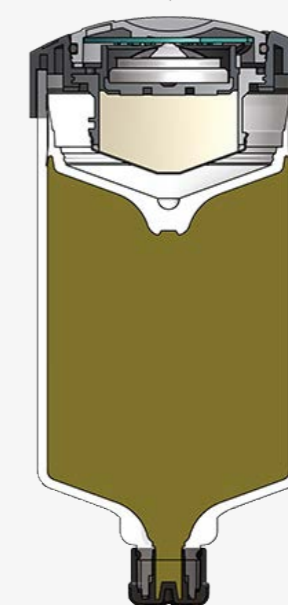
**Druckaufbau**  
Max. 5 bar | 75 psi



**Schutzklasse**  
IP 68



**Standard- & Sonderschmierstoffe**  
Fette bis NLGI 2 | Öle



Aktivierungsschalter (POM)

Batterie

Gaserzeugereinheit

Kolben

Transparentes Gehäuse (PA)

Schmierstoff

Ölbefüllte Einheiten (PA) haben ein integriertes Ölrückhalteventil (roter Verschlussstopfen)

Außengewinde R1/4

**Abmessungen**  
perma FLEX 60: Ø 58 x 86,5 mm  
perma FLEX 125: Ø 58 x 117 mm

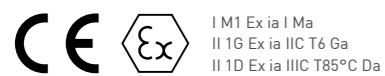


# perma FLEX PLUS

## Flexibel, kompakt und sofort einsatzbereit

perma FLEX PLUS ist ein kompaktes, sofort einsatzfähiges Schmiersystem, das als komplette Einheit geliefert wird. Es lässt sich in verschiedensten Anwendungsbereichen zwischen -20 °C und +55 °C einsetzen. Dabei ist die von Gaserzeugerzellen elektronisch geregelte Spendezeit in Monatsschritten frei wählbar. Die Schmierstelle wird kontinuierlich über die gewählte Spendezeit mit frischem Schmierstoff versorgt. perma FLEX PLUS besitzt eine Boost-Funktion, um frischen Schmierstoff schnell verfügbar zu machen. perma FLEX PLUS eignet sich zur Einzelpunktschmierung in vielfältigen Einsatzbereichen. Er erfüllt die Anforderungen gemäß IP 68 (Eindringen von Wasser | Verunreinigungen) und arbeitet zuverlässig bei besonders staubhaltigen und feuchten Umgebungsbedingungen. Weiterhin ist ein Einsatz bei unterschiedlichen Temperaturen - auch im Freien - möglich. Die Spendezeit kann auch nach der Aktivierung verändert werden.


Mehr zu unseren perma Produkten finden Sie auf unserer Website [www.perma-tec.com](http://www.perma-tec.com)




I M1 Ex ia I Ma  
II 1G Ex ia IIC T6 Ga  
II 1D Ex ia IIIC T85°C Da




**MADE IN GERMANY**



Komplettsystem mit Drehschalter zur Einstellung der Spendezeit



Antrieb mit Gaserzeugerzellen und Boost-Funktion



EX-Schutz-Zulassung



**Sofort einsatzbereites Komplettsystem**










**Schnelle Schmierstoffversorgung**

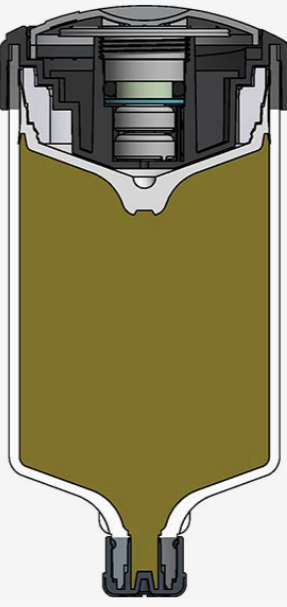


**Sichere Schmierung in EX-Zonen**



**Erhöhte Arbeitssicherheit**

-  **Antrieb**  
Elektrochemische Reaktion
-  **Spendezeit bei +20 °C | 68 °F**  
perma MULTI LC 150-2 (SF01)  
1, 2, 3, ... 12 Monate
-  **Schmierstoffvolumen**  
30, 60, 125 cm<sup>3</sup> | 1.01, 2.03, 4.23 oz
-  **Einsatztemperatur**  
-20 °C bis +55 °C | -4 °F bis +131 °F
-  **Druckaufbau**  
Max. 5 bar | 75 psi
-  **Schutzklasse**  
IP 68
-  **Standard- & Sonderschmierstoffe**  
Fette bis NLGI 2 | Öle



- Aktivierungsschalter (POM)
- Batterie
- Gaserzeugerzellen
- Kolben
- Transparentes Gehäuse (PA)
- Schmierstoff
- Ölbefüllte Einheiten (PA) haben ein integriertes Ölrückhalteventil (roter Verschlussstopfen)
- Außengewinde R1/4

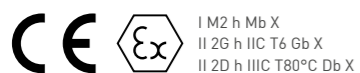
**Abmessungen**  
perma FLEX PLUS 30: Ø 60 x 70 mm  
perma FLEX PLUS 60: Ø 60 x 86 mm  
perma FLEX PLUS 125: Ø 60 x 116 mm

# perma CLASSIC | perma FUTURA

## Einfach - robust - zuverlässig

perma CLASSIC und perma FUTURA sind in allen Anwendungsbereichen mit Umgebungstemperaturen von 0 °C bis +40 °C einsetzbar. Je nach Einsatzbedingungen wird ein Schmierstoffvolumen von 120 cm<sup>3</sup> in 1, 3, 6 oder 12 Monaten gespendet. Die zuverlässige Funktionsweise basiert auf einer elektrochemischen Reaktion. Der enthaltene Gaserzeuger generiert einen Druck von max. 4 bar, der den Kolben vorwärts bewegt und Schmierstoff in die Schmierstelle transportiert. perma CLASSIC und perma FUTURA eignen sich zur Einzelpunktschmierung in vielfältigen Einsatzbereichen. Hauptanwendungsbereiche des perma CLASSIC sind im Bergbau und Stahlindustrie. perma FUTURA ist dank Kunststoffgehäuse korrosionsbeständig und besonders hygienisch, daher ideal für die Lebensmittel- und Chemieindustrie.

Mehr zu unseren perma Produkten finden Sie auf unserer Website [www.perma-tec.com](http://www.perma-tec.com)



I M2 h Mb X  
II 2G h IIC T6 Gb X  
II 2D h IIC T80°C Db X

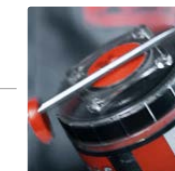
**MADE IN GERMANY**



perma CLASSIC  
Metallgehäuse



perma FUTURA  
Transparentes Kunststoffgehäuse  
mit integrierter Stützkonsole



Einfache Aktivierung  
Aktivierung einmalig:  
1, 3, 6 oder 12 Monate



**Erhöhte Arbeitssicherheit**



**Gesteigerte Anlagenverfügbarkeit**



**Sichere Schmierung in EX-Zonen**



**Optimierte Schmierung**



**Antrieb**  
Elektrochemische Reaktion durch Gaserzeuger



**Spendezeit bei +20 °C | 68 °F**  
perma MULTI LC 150-2 (SF01)  
1, 3, 6 oder 12 Monate



**Schmierstoffvolumen**  
120 cm<sup>3</sup> | 4.06 oz



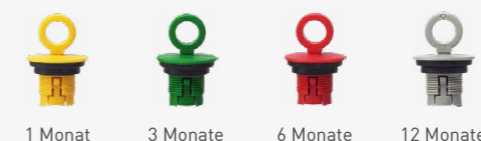
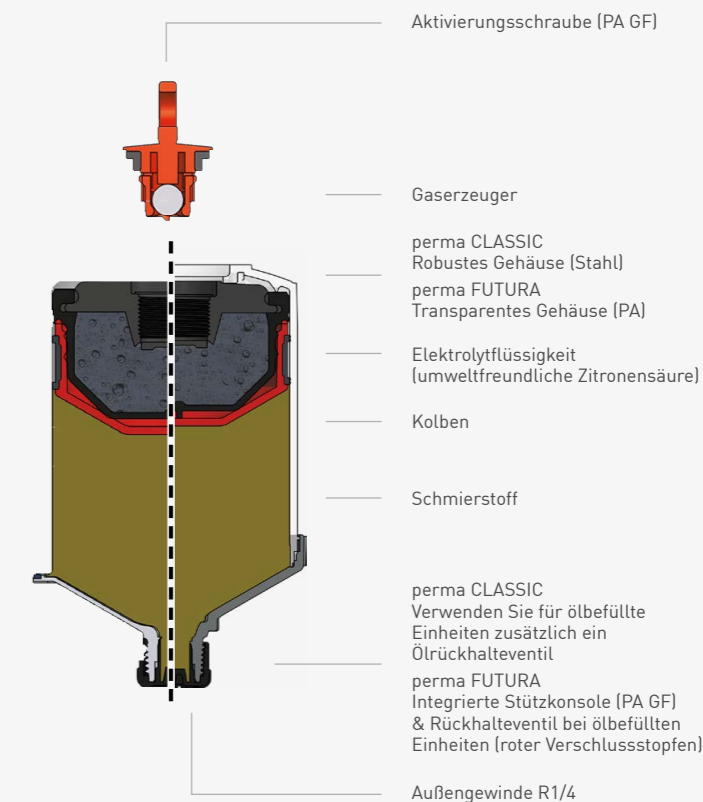
**Einsatztemperatur**  
0 °C bis +40 °C | +32 °F bis +104 °F



**Druckaufbau**  
Max. 4 bar | 58 psi



**Standard- & Sonderschmierstoffe**  
Fette bis NLGI 2 | Öle



**Abmessungen**  
perma CLASSIC: Ø 70 x 99 mm  
perma FUTURA: Ø 67 x 111 mm




# perma FUTURA PLUS

## Ideal für den Einsatz in Windkraftanlagen

perma FUTURA PLUS ist in allen Anwendungsbereichen mit Umgebungstemperaturen von 0 °C bis +40 °C einsetzbar. Je nach Einsatzbedingungen wird ein Schmierstoffvolumen von 120 cm<sup>3</sup> in 1, 3, 6 oder 12 Monaten gespendet. Die zuverlässige Funktionsweise basiert auf einer elektrochemischen Reaktion. Durch einfaches Drehen am Aktivierungsdeckel wird der elektrochemische Prozess gestartet. Der enthaltene Gaserzeuger generiert einen Druck von max. 4 bar, der den Schmierstoff in die Schmierstelle transportiert. perma FUTURA PLUS wird in vielen Anwendungsbereichen, u.a. in Windkraftanlagen, eingesetzt. Der Einsatzbereich erstreckt sich auf die Einzelpunktschmierung von Wälz- und Gleitlagern, Gleitführungen, offenen Getrieben, Zahnstangen, Spindeln, Wellendichtungen, Ketten, etc. Mit dem Kunststoffgehäuse ist perma FUTURA PLUS korrosionsbeständig und daher für den Einsatz in der Lebensmittelindustrie geeignet.

Mehr zu unseren perma Produkten finden Sie auf unserer Website [www.perma-tec.com](http://www.perma-tec.com)



CE  I M2 h Mb X  
II 2G h IIC T6 Gb X  
II 2D h IIC T80°C Db X

**MADE IN GERMANY**



Transparentes Kunststoffgehäuse mit integrierter Stützkonsole



Werkzeuglose Aktivierung: Aktivierungsdeckel mit integriertem Gaserzeuger  
Spendezeit 1, 3, 6 oder 12 Monate



EX-Schutz-Zulassung



**Sofort einsatzbereites Komplettsystem**



**Einfache Entsorgung**



**Sichere Schmierung in EX-Zonen**



**Erhöhte Arbeitssicherheit**



**Antrieb**  
Elektrochemische Reaktion durch Gaserzeuger



**Spendezeit bei +20 °C | 68 °F**  
perma MULTI LC 150-2 (SF01)  
1, 3, 6 oder 12 Monate



**Schmierstoffvolumen**  
120 cm<sup>3</sup> | 4.06 oz



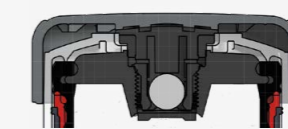
**Einsatztemperatur**  
0 °C bis +40 °C | +32 °F bis +104 °F



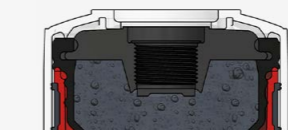
**Druckaufbau**  
Max. 4 bar | 58 psi



**Standard- & Sonderschmierstoffe**  
Fette bis NLGI 2 | Öle



Aktivierungsdeckel mit integriertem Gaserzeuger (PA GF)



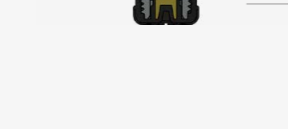
Transparentes Gehäuse (PA)



Elektrolytflüssigkeit (umweltfreundliche Zitronensäure)



Kolben



Schmierstoff

Integrierte Stützkonsole (PA GF) & Rückhalteventil für ölbefüllte Einheiten (roter Verschlussstopfen)

Außengewinde R1/4

**Abmessungen**  
perma FUTURA PLUS: Ø 70 x 117 mm





## perma PRO MP-6\* | perma PRO C MP-6

### Präzise Schmierstoffversorgung für 1 bis 6 Schmierstellen

perma PRO MP-6 ist als autarkes, batteriebetriebenes Mehrpunktschmiersystem oder als perma PRO C MP-6 mit externer Spannungsversorgung (SPS- oder maschinengesteuert) lieferbar. Je nach Spendezeitraum von einem Tag bis zu 24 Monaten werden 250 oder 500 cm<sup>3</sup> Schmierstoff aus maximal sechs Auslässen in die Schmierstellen gespendet. Durch den Druckaufbau im MP-6 Verteiler von max. 25 bar wird auch beim Einsatz von bis zu 5 m Schlauchleitung je Auslass der Schmierstoff gleich und präzise verteilt. Einsatzgebiete der Mehrpunktschmiersysteme perma PRO MP-6 und perma PRO C MP-6 sind Wälz- und Gleitlager, Linearführungen, offene Getriebe, Spindeln, Wellendichtungen von Motoren, Generatoren, Pumpen sowie Ventilatoren. Die Anwendungsbereiche erstrecken sich von der Automobilindustrie und Heizkraftwerken über Papierindustrie und Bergbau bis hin zu Bereichen in der Stahlindustrie.

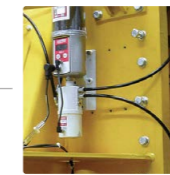
Mehr zu unseren perma Produkten  
finden Sie auf unserer Website [www.perma-tec.com](http://www.perma-tec.com)



MADE IN GERMANY



Einstellung über Drucktaster  
mit Displayanzeige und LED  
Anzeige der Auslässe  
LED rot / grün = Funktion



Druckaufbau von max. 25 bar  
ermöglicht entfernte Montage  
bis zu 5 m je Auslass  
Sonderspende (Purge)



Verteiler MP-6 mit  
6 Auslässen  
Anzahl der belegten Auslässe  
frei wählbar



Versorgung von bis  
zu 6 Schmierstellen



Gesteigerte  
Anlagenverfügbarkeit



Externe  
Spannungsversorgung  
(PRO C MP-6)



Erhöhte  
Arbeitssicherheit



#### Antrieb – wiederverwendbar

PRO MP-6: Batteriebetrieb mit Batterie PRO B (Alkaline)  
PRO C MP-6: Externe Spannungsversorgung  
15–30 V | 120 mA



#### Spendezeit

1 Tag bis 24 Monate



#### Schmierstoffvolumen

250, 500 cm<sup>3</sup> | 8.45, 16.91 oz



#### Einsatztemperatur

-20 °C bis +60 °C | -4 °F bis +140 °F

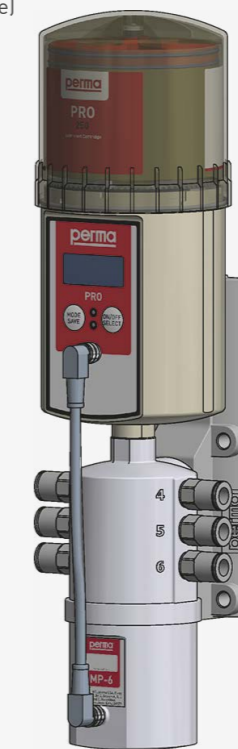


#### Druckaufbau

Max. 25 bar | 360 psi  
Montage mit < 5 m Schlauchleitung je Auslass



Standard- & Sonderschmierstoffe  
Fette bis NLGI 2



PRO LC (PC Polyester)

PRO Antrieb (Zn)

Halterung PRO

Schlauchanschlussteile  
für Schlauch ø 8 mm

Verteiler PRO MP-6 (Zn)

Verbindungskabel  
PRO MP-6 14 cm

#### Abmessungen

perma PRO MP-6 LC 250: ø 92 x 350 x 107 mm | LC 500: ø 92 x 401 x 107 mm  
perma PRO C MP-6 LC 250: ø 92 x 350 x 111 mm | LC 500: ø 92 x 401 x 111 mm



# perma PRO LINE | perma PRO C LINE

## Präzise Schmierung von Linearführungen

perma PRO LINE und perma PRO C LINE sind flexible Mehrpunktschmiersysteme für Linearführungen. Das Spendeverhalten kann exakt an die Herstellervorgaben angepasst werden. Schmierstoffmenge und Nachschmierintervall können für jeden der sechs Auslässe flexibel eingestellt werden. Die PRO LC ist mit 250 oder 500 cm<sup>3</sup> Fett gefüllt. Der hohe Druckaufbau erlaubt die entfernte Montage mittels Schlauchleitung bis zu 5 Meter je Auslass. Dies erhöht die Arbeitssicherheit und ermöglicht gleichzeitig eine sichere Schmierung bei laufender Anlage. Haupteinsatzgebiete der Mehrpunktschmiersysteme perma PRO LINE und perma PRO C LINE sind Linearführungen. Die Anwendungsbereiche erstrecken sich von Linearkomponenten über Gewindetriebe und Zahnstangen in Bearbeitungsmaschinen, Handlingsystemen bis hin zu Verfahrsachsen an Industrierobotern. Weitere Einsatzgebiete sind Wälz- und Gleitlager, offene Getriebe und Spindeln.

Mehr zu unseren perma Produkten finden Sie auf unserer Website [www.perma-tec.com](http://www.perma-tec.com)



MADE IN GERMANY



Einstellung über Drucktaster mit Displayanzeige und LED  
Anzeige der Restlaufzeit  
Anzeige der Verteilerauslässe  
Statuskontrolle am Display



Flexible Einstellmöglichkeiten für jeden Auslass



Dualbetrieb: Mix aus Zeit- und Impulsbetrieb



**Versorgung von bis zu 6 Schmierstellen**




**Hohe Flexibilität**




**Externe Spannungsversorgung (PRO C LINE)**





**Erhöhte Arbeitssicherheit**


- 

**Antrieb – wiederverwendbar**  
PRO LINE: Batteriebetrieb mit Batterie PRO B (Alkaline)  
PRO C LINE: Externe Spannungsversorgung  
15-30 V | 120 mA
- 

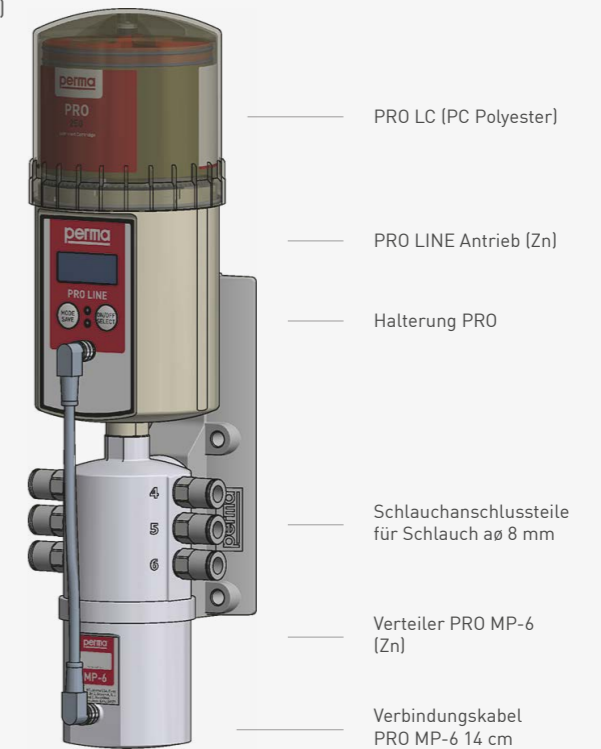
**Spendezeiten**  
Pausenzeit in Tagen (24 h)  
Spendemenge pro Auslass  
Impulsbetrieb
- 

**Schmierstoffvolumen**  
250, 500 cm<sup>3</sup> | 8.45, 16.91 oz
- 

**Einsatztemperatur**  
-20 °C bis +60 °C | -4 °F bis +140 °F
- 

**Druckaufbau**  
Max. 25 bar | 360 psi  
Montage mit < 5 m Schlauchleitung je Auslass
- 

**Standard- & Sonderschmierstoffe**  
Fette bis NLGI 2



**Abmessungen**  
perma PRO LINE LC 250: ø 92 x 350 x 107 mm | LC 500: ø 92 x 401 x 107 mm  
perma PRO C LINE LC 250: ø 92 x 350 x 111 mm | LC 500: ø 92 x 401 x 111 mm



# perma ECOSY

## Bestens geeignet für den Einsatz in Fahrtreppen

perma ECOSY ist ein Mehrpunktschmiersystem und versorgt bis zu 6 Schmierstellen individuell mit einer voreingestellten Ölmenge. Die Steuerung der perma ECOSY ermöglicht einen Zeit-, Sensor- oder Impulsbetrieb und kann somit an unterschiedliche Anforderungen angepasst werden. Schmierpumpe und Steuerung sind in einem 7 Liter Kunststofftank integriert. Die leistungsstarke Pumpe der perma ECOSY ermöglicht die Schmierstoffversorgung von bis zu 10 m entfernten Schmierstellen, z. B. in schwer zugänglichen und schmutzigen Bereichen. perma ECOSY ist zur Schmierung von Führungen, Antriebs- und Förderketten einsetzbar. Das System versorgt die Schmierstellen gezielt durch Verwendung spezieller Bürsten mit der eingestellten Schmiermenge und verhindert Reibung und Verschleiß an den Kontaktstellen. Dies erhöht die Lebensdauer und senkt die Wartungskosten. Typische Anwendungsbereiche sind Fahrtreppen, Fahrsteige und Förderanlagen.

Mehr zu unseren perma Produkten finden Sie auf unserer Website [www.perma-tec.com](http://www.perma-tec.com)



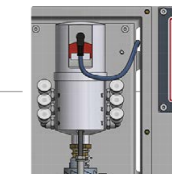
**MADE IN GERMANY**



Multifunktionsdisplay in mehreren Sprachen



Hochwertiges Kunststoffgehäuse



Flexible Pumpensteuerung der 6 Auslässe



Versorgung von bis zu 6 Schmierstellen



Lange Wartungsintervalle



Externe Spannungsversorgung



Erhöhte Arbeitssicherheit



**Anzahl der Auslässe**  
1-6 | einzeln | elektronisch aktivierbar



**Spendezeit**  
Maschinengesteuert | zeitgesteuert  
**Fördermenge**  
0 - 9.999 ml | 1.000 h je Auslass\*



**Füllmenge**  
7 Liter



**Einsatztemperatur**  
-20 °C bis +60 °C | -4 °F bis +140 °F



**Druckaufbau**  
Max. 10 bar | 145 psi

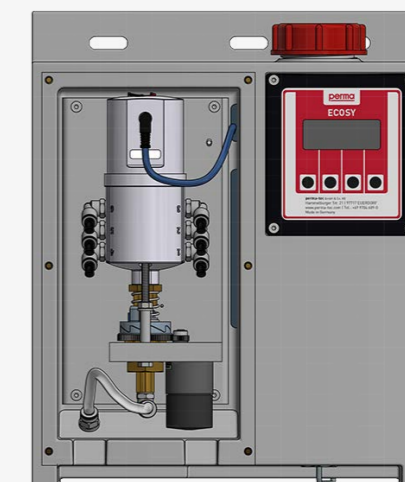


**Anschlussspannung**  
85-240 V AC | 50-60 Hz | 24 V DC | 25 W



**Standard- & Sonderschmierstoffe**  
Öle

Filter, Einfüllöffnung & Schraubdeckel (PA GF)



ECOSY Gehäuse (PE)

Verteiler

Schlauchanschlüsse für Schlauch aØ6 mm

Pumpe

Motor

**Abmessungen**  
perma ECOSY: 310 x 380 x 170 mm

\*Details siehe Betriebsanleitung perma ECOSY Seite 13



Seit mehr als 60 Jahren steht perma für innovative und kreative Schmierstofflösungen. Jetzt erweitern wir unser exklusives Sortiment an perma Schmierstoffen, um unser Produktangebot zu erweitern. Mit unserer langjährigen Erfahrung können wir Ihnen ein breites Spektrum an hochwertigen Schmierstoffen anbieten, die auf Ihre Bedürfnisse abgestimmt sind. Unsere Schmierstoffe werden speziell entwickelt, um die Anforderungen unserer Kunden zu erfüllen und gleichzeitig einen

hervorragenden Schutz für kritische rotierende Anlagen wie Förderanlagen, Pumpen, Ventilatoren und Elektromotoren zu bieten. Das perma Sortiment umfasst Universal-, Lebensmittel-, Hochleistungs- und Hochtemperaturschmierstoffe auf Mineralöl- oder synthetischer Basis.

perma Schmierstoffname	Kenndaten							Anwendungen				Maschinenlemente					Eigenschaften					
	Verdicker	Grundöl	Viskosität bei +40 °C [mm <sup>2</sup> /s]	NLGI	Gebrauchs-temperatur	Farbe	Drehzahl-kennwert	Elektro-motoren	Lüfter-anlagen	Pumpen	Förder-anlagen	Wälzlager	Gleitlager	Linear-führungen	Offene Getriebe	Spindeln	Hohe Drehzahl	Niedrige Drehzahl	Hohe Last	Geringe Last	Hohe Temperatur	Niedrige Temperatur
<b>Universell einsetzbare Fette</b>																						
perma MULTI LC 150-2 (SF01)	Lithium Calcium	Mineralöl	150	2	-30°C bis +130°C -22°F bis +266°F	Beige	300000	*	**	**	***	***	**	**	**	**	**	**	*	**	*	**
perma MULTI AX 220-0 (SF06)	Aluminium Komplex	Mineralöl	220	0	-20°C bis +130°C -4°F bis +266°F	Braun	300000	*	*	*	*	**	**	**	*	*	**	**	*	**	*	**
<b>Hochbelastbares Fett</b>																						
perma LOAD L-M 100-2 (SF02)	Lithium + MoS2	Mineralöl	100	2	-30°C bis +120°C -22°F bis +248°F	Schwarz	350000	-	-	-	**	-	***	-	***	**	*	***	**	*	*	**
<b>Hochtemperaturfett</b>																						
perma TEMP PU-P SYN 420-2 (SF03)	Polyurea + PTFE	Ester +PFPE	420	2	-20°C bis +220°C -4°F bis +428°F	Beige	300000	*	*	*	*	***	**	**	**	**	*	**	*	**	***	***
<b>Hochleistungs- / Hochtemperaturfett</b>																						
perma LOAD PU SYN 500-1 (SF04)	Polyurea	Synthetisch	500	0 / 1	-20°C bis +160°C -4°F bis +320°F	Gelb	200000	*	*	*	***	**	**	**	**	**	*	**	**	**	**	**
perma LOAD PU-M SYN 500-1 (SF05)	Polyurea + MoS2	Synthetisch	500	0 / 1	-20°C bis +160°C -4°F bis +320°F	Schwarz	200000	-	-	-	**	-	***	-	***	*	*	***	***	**	**	**
<b>Hochgeschwindigkeitsfett</b>																						
perma SPEED CX SYN 100-2 (SF08)	Calcium Komplex	Synthetisch	100	2	-40°C bis +140°C -40°F bis +284°F	Beige	600000	***	**	*	-	***	*	*	-	**	***	*	*	***	**	**
<b>Biologisch abbaubares Fett</b>																						
perma BIO PU SYN 120-2 (SF09)	Polyurea	Synthetisch	120	2	-40°C bis +140°C -40°F bis +284°F	Braun	300000	**	**	**	**	**	**	**	**	**	*	**	*	*	*	**
<b>Lebensmittelverträgliches Fett</b>																						
perma FOOD AX SYN 150-1 (SF10)	Aluminium Komplex	Synthetisch	150	1	-45°C bis +120°C -49°F bis +248°F	Beige	500000	**	**	**	**	**	**	**	**	**	**	**	**	*	*	***

Nicht empfohlen: - | Ok: \* | Gut: \*\* | Empfehlenswert: \*\*\*

# Schmierstoffe | Öle

perma Schmierstoffname	Kenndaten			Maschinenelemente				Eigenschaften					
	Grundöl	Viskosität bei cSt @ 40°C	Gebrauchs- temperatur	Gleitlager	Offene Getriebe	Spindeln	Ketten	Hohe Drehzahl	Hohe Haftfähigkeit	Hohe Last	Geringe Last	Hohe Temperatur	Niedrige Temperatur
<b>Universell einsetzbares Öl</b>													
perma MULTI 100 (SO32)	Mineralöl	100	-5°C bis +100°C +23°F bis +212°F	**	**	**	**	**	**	*	**	*	*
<b>Hochtemperaturöl</b>													
perma TEMP SYN 320 (SO14)	Synthetisch	320	-20°C bis +250°C -4°F bis +482°F	*	*	*	***	***	***	***	*	***	*
<b>Biologisch abbaubares Öl</b>													
perma BIO SYN 100 (SO64)	Synthetisch	100	-30°C bis +110°C -22°F bis +230°F	**	**	**	***	**	**	*	**	*	**
perma BIO SYN 320 (SO69)	Synthetisch	320	-20°C bis +110°C -4°F bis +230°F	***	***	***	***	***	***	***	*	*	**
<b>Lebensmittelverträgliche Öle</b>													
perma FOOD SYN 220 (SO70)	Synthetisch	220	-30°C bis +120°C -22°F bis +248°F	***	***	***	***	**	**	**	**	*	**
perma FOOD LOWTEMP SYN 32 (SO78)	Synthetisch	32	-50°C bis +140°C -58°F bis +284°F	*	*	*	***	*	***	*	***	*	***

Nicht empfohlen: - | Ok: \* | Gut: \*\* | Empfehlenswert: \*\*\*

## Grundöl

Schmierfett besteht zu 70 % bis 95 % aus Öl. Die Art des Grundöls beeinflusst die Schmiereigenschaften des Schmierfetts und bestimmt auch, für welche Anwendungen das Schmierfett am besten geeignet ist.

## Grundölviskosität

Die Viskosität gibt die Fließfähigkeit des Grundöls an. Schmierfette mit einem Grundöl mit niedriger Viskosität werden in der Regel für Lager mit hohen Geschwindigkeiten verwendet, während für ein langsam laufendes Lager ein hochviskoses Grundöl verwendet wird.

## NLGI-Klasse

Die NLGI-Klasse (Konsistenzkennzahl) kennzeichnet den Festigkeitsgrad eines Schmierfetts. Die Klassen reichen von 000 (sehr flüssig) bis 6 (äußerst fest). In perma Schmiersystemen können Fette bis NLGI-Klasse 2 verwendet werden.

## Verdicker

Ein Verdicker ist der Bestandteil des Schmierfetts, der dem Fett eine halbflüssige Konsistenz verleiht. Dadurch wird sichergestellt, dass das Fett im Lager gehalten wird und nicht wegliebt, wie es bei Öl allein der Fall wäre. Verdicker sind nicht immer kompatibel, so dass vorab geprüft werden muss, ob sich verschiedene Fette untereinander mischen lassen.

## NSF

Eine Anforderung für die Lebensmittel- und Getränkeindustrie ist die Registrierung von Schmierstoffen bei der US-Organisation NSF. Alle Schmierstoffe, die (gelegentlich) in direkten Kontakt mit Lebensmitteln kommen, müssen nach den Kriterien der NSF H1 getestet und registriert werden.

## Halal und kosher

Weitere Anforderungen sind Ernährungsregeln der jüdischen und muslimischen Bevölkerung, die sich auf den Einsatz von Maschinen und die Umgebung bei der Herstellung von Lebensmitteln beziehen. Die Zertifizierungen bestätigen, dass die Anforderungen für halal und kosher erfüllt sind und somit den religiösen Anforderungen entsprechen.

## Mischbarkeit

Beim Nachschmieren einer Schmierstelle sollte immer der gleiche Schmierstoff verwendet werden, um eine Vermischung verschiedener Schmierstoffe zu vermeiden. Ist dies nicht möglich, muss sichergestellt werden, dass das Grundöl und der Verdicker miteinander harmonieren. Die Kompatibilität dieser Komponenten muss anhand von Mischbarkeitstabellen geprüft werden.

## WIR GEWÄHRLEISTEN



### KONTAMINATIONSFREIE SCHMIERSTOFFE

Auf Basis von langjähriger Erfahrung und technische Know-hows werden perma Schmiersysteme zuverlässig mit sauberem Schmierstoff und frei von Luftschlüssen befüllt.



### KORREKTE SCHMIERSTOFF-BEZEICHNUNG

perma Schmiersysteme weisen immer die korrekte Schmierstoffbezeichnung auf. Das hilft unerwünschte Schmierstoffmischungen zu vermeiden.



### ZUVERLÄSSIGE FUNKTION DER SCHMIERSYSTEME

Unsere Schmiersysteme und Wechselkartuschen (LC Einheiten) entsprechen hohen Qualitätsstandards und gewährleisten so eine zuverlässige Schmierung.



### SCHMIERSTOFF-HALTBARKEIT

Anhand der Seriennummer auf unseren Produkten lassen sich Jahr und Woche der Herstellung nachvollziehen. Hierdurch ist einfach sicherzustellen, dass nur frischer Schmierstoff zum Einsatz kommt.



### CLP | GHS KONFORME KENNZEICHNUNG

perma Schmiersysteme sind korrekt gekennzeichnet und zeigen dem Anwender unmittelbar die relevanten Gefahren- und Sicherheitshinweise.



### NSF ZERTIFIZIERTE ABFÜLLUNG

Speziell für die Lebensmittel- & Getränkeindustrie bieten wir ein breites Spektrum an geeigneten Schmierstoffen in unseren automatischen Schmiersystemen an. perma verfügt über eine NSF-zertifizierte Abfüllung gemäß DIN ISO 21469.

# MONTAGE

Die richtigen Sets & Anschlusssteile für Ihre Montagelösung

Bei vielen Schmierstellen ist es vorteilhaft, das Schmier-system mit einer Schlauchleitung an einem Ort zu montieren, der während des Betriebes der Anlagen gefahrlos zugänglich ist.



Ermitteln Sie die Größe des Anschlussgewindes an der Schmierstelle: perma Gewindelehre Art. No. 110374

## ENTSCHEIDEN SIE, WELCHE MONTAGEART FÜR SIE GEEIGNET IST...

J A N E I N  
  Ist es schwierig oder gefährlich, während des Anlagenbetriebs an die Schmierstelle zu gelangen?

J A N E I N  
  Ist eine Zugangserlaubnis notwendig, um Schmierstellen in gesicherten Bereichen oder in großen Höhen zu erreichen?

J A N E I N  
  Ist die Schmierstelle starken Vibrationen oder hohen Temperaturen ausgesetzt, die das Schmier-system beeinträchtigen oder beschädigen könnten?

J A N E I N  
  Ist die Schmierstelle großen Wassermengen, Fördermedien, Medien aus dem Fertigungsprozess oder dem Aufprall von Feststoffen ausgesetzt?

→ Sollten Sie eine der Fragen mit „JA“ beantworten können, empfehlen wir Ihnen eine indirekte Montage.

## VORTEILE: DIREKTE MONTAGE

- » Sofortige Versorgung der Schmierstelle mit frischem Schmierstoff
- » Schmierstoff gelangt auf direktem Weg an die Schmierstelle: kein Altern des Schmierstoffs vor Erreichen des Lagers
- » Kostengünstige, schnelle und einfache Montagelösung



## VORTEILE: INDIREKTE MONTAGE

- » Verlagerung des Schmierpunkts an eine gefahrlos zugängliche Stelle
- » Vibrationen an der Schmierstelle sind zu vernachlässigen
- » Wechsel der automatischen Schmier-systeme kann bei laufender Anlage erfolgen



## MONTAGE SETS Direkte Montage

Mehr zu den perma Montage Lösungen und Kits finden Sie auf unserer Website [www.perma-tec.com](http://www.perma-tec.com)



### MONTAGE SET STAR

- 1 x Reduzierstück G1/8a x G1/4i
- 1 x Reduzierstück M6a x G1/4i
- 1 x Reduzierstück M8x1a x G1/4i
- 1 x Reduzierstück M10x1a x G1/4i
- 1 x Verlängerung G1/4a x G1/4i - 45 mm
- 1 x Winkel 45° G1/4a x G1/4i
- 1 x Stützkonsole STAR G1/4a x G1/4i



perma STAR VARIO  
perma STAR CONTROL

Art. No. 101477



### MONTAGE SET CLASSIC, FUTURA, FLEX, NOVA

- 1 x Reduzierstück G1/8a x G1/4i
- 1 x Reduzierstück M6a x G1/4i
- 1 x Reduzierstück M8x1a x G1/4i
- 1 x Reduzierstück M10x1a x G1/4i
- 1 x Verlängerung G1/4a x G1/4i - 45 mm
- 1 x Winkel 45° G1/4a x G1/4i



perma CLASSIC  
perma FUTURA  
perma FUTURA PLUS  
perma FLEX  
perma FLEX PLUS  
perma NOVA

Art. No. 101476

## ANSCHLUSSTEILE und MONTAGE SETS STAR Indirekte Montage | Standard und Heavy Duty

Die MONTAGE SETS enthalten alle erforderlichen Einzelteile für die komplette Montage des Schmier-systems an der Schmierstelle: Montagehalterung mit Befestigung, Stützkonsole, Schlauchanschlüsse, Reduzierstücke und Heavy Duty Schlauch.

Die ANSCHLUSSTEILE SETS unterscheiden sich von den MONTAGE SETS einzig dadurch, dass kein Schlauch enthalten ist.



### STANDARD DUTY SET

Diese Sets sind sehr vielseitig zu verwenden und können unter normalen Umgebungsbedingungen eingesetzt werden. Die Sets enthalten jeweils das erforderliche Befestigungsmaterial sowie je Schmierstelle ein Reduzierstück M10x1 und G1/8.



### HEAVY DUTY SET

Die Heavy Duty Sets wurden speziell für die Verwendung in Betriebsbereichen mit rauen Umgebungsbedingungen entwickelt, die regelmäßig Spritzwasser und Wasserstößen ausgesetzt sind, z. B. in Kohleaufbereitungsanlagen. Je Schmierstelle ist eine Schutzkappe STAR Heavy Duty enthalten.

## ANSCHLUSSTEILE SETS und MONTAGE SETS STAR Standard Duty

Die ANSCHLUSSTEILE SETS und MONTAGE SETS STAR Standard Duty sind für den Einsatz in Umgebungen mit regulären Umwelteinflüssen vorgesehen. Die Sets enthalten jeweils das erforderliche Befestigungsmaterial sowie je Schmierstelle ein Reduzierstück M10x1 und G1/8. Im Unterschied zu den ANSCHLUSSTEILE SETS ist in den MONTAGE SETS bereits der Schlauch enthalten.

### Befestigung mit Montageklemme



**MONTAGE SET STAR Standard Duty**  
1-fach 65 mm Montageklemme mit 3 m Schlauch  
Art. No. 116961

**ANSCHLUSSTEILE SET STAR Standard Duty**  
1-fach 65 mm Montageklemme ohne Schlauch | Art. No. 116951



**MONTAGE SET STAR Standard Duty**  
2-fach 65 mm Montageklemme mit 5 m Schlauch  
Art. No. 116963

**ANSCHLUSSTEILE SET STAR Standard Duty**  
2-fach 65 mm Montageklemme ohne Schlauch | Art. No. 116953

### Befestigung Schutzgitter



**MONTAGE SET STAR Standard Duty**  
1-fach Schutzgitter mit 3 m Schlauch  
Art. No. 116962

**ANSCHLUSSTEILE SET STAR Standard Duty**  
1-fach Schutzgitter ohne Schlauch | Art. No. 116952



**MONTAGE SET STAR Standard Duty**  
2-fach Schutzgitter mit 5 m Schlauch  
Art. No. 116964

**ANSCHLUSSTEILE SET STAR Standard Duty**  
2-fach Schutzgitter ohne Schlauch | Art. No. 116954

## ANSCHLUSSTEILE SETS und MONTAGE SETS STAR Heavy Duty

Die ANSCHLUSSTEILE SETS und MONTAGE SETS STAR Heavy Duty sind für den Einsatz in Umgebungen mit rauen Umwelteinflüssen vorgesehen. Die Sets enthalten jeweils das erforderliche Befestigungsmaterial sowie je Schmierstelle eine Schutzkappe STAR Heavy Duty, einen Spülanschluss mit manuellem Kugelventil und ein Reduzierstück M10x1 und G1/8. Im Unterschied zu den ANSCHLUSSTEILE SETS ist in den MONTAGE SETS bereits der Schlauch enthalten.

### Befestigung mit Montageklemme



**MONTAGE SET STAR Heavy Duty**  
1-fach 65 mm Montageklemme mit 3 m Schlauch  
Art. No. 116965

**ANSCHLUSSTEILE SET STAR Heavy Duty**  
1-fach 65 mm Montageklemme ohne Schlauch | Art. No. 116955



**MONTAGE SET STAR Heavy Duty**  
2-fach 65 mm Montageklemme mit 5 m Schlauch  
Art. No. 116967

**ANSCHLUSSTEILE SET STAR Heavy Duty**  
2-fach 65 mm Montageklemme ohne Schlauch | Art. No. 116957

### Befestigung Schutzgitter



**MONTAGE SET STAR Heavy Duty**  
1-fach Schutzgitter mit 3 m Schlauch  
Art. No. 116966

**ANSCHLUSSTEILE SET STAR Heavy Duty**  
1-fach Schutzgitter ohne Schlauch | Art. No. 116956



**MONTAGE SET STAR Heavy Duty**  
2-fach Schutzgitter mit 5 m Schlauch  
Art. No. 116968

**ANSCHLUSSTEILE SET STAR Heavy Duty**  
2-fach Schutzgitter ohne Schlauch | Art. No. 116958

## perma STAR Komponenten

Vervollständigen Sie Ihre Lösung durch folgende Komponenten



perma STAR VARIO Antrieb  
Art. No. 117222

perma STAR VARIO BLUETOOTH Antrieb  
Art. No. 117223



perma STAR CONTROL Antrieb  
TIME- oder IMPULSE Modus  
Art. No. 118216



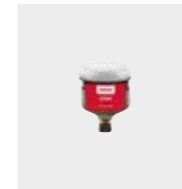
Batterieset STAR VARIO (Alkaline)  
Art. No. 101351



Anschlusskabel STAR CONTROL  
5 m Art. No. 108432  
10 m Art. No. 108431  
20 m Art. No. 110512



Batterieset STAR VARIO Tieftemperatur (Lithium)  
Art. No. 116901



perma STAR LC 60 cm<sup>3</sup>



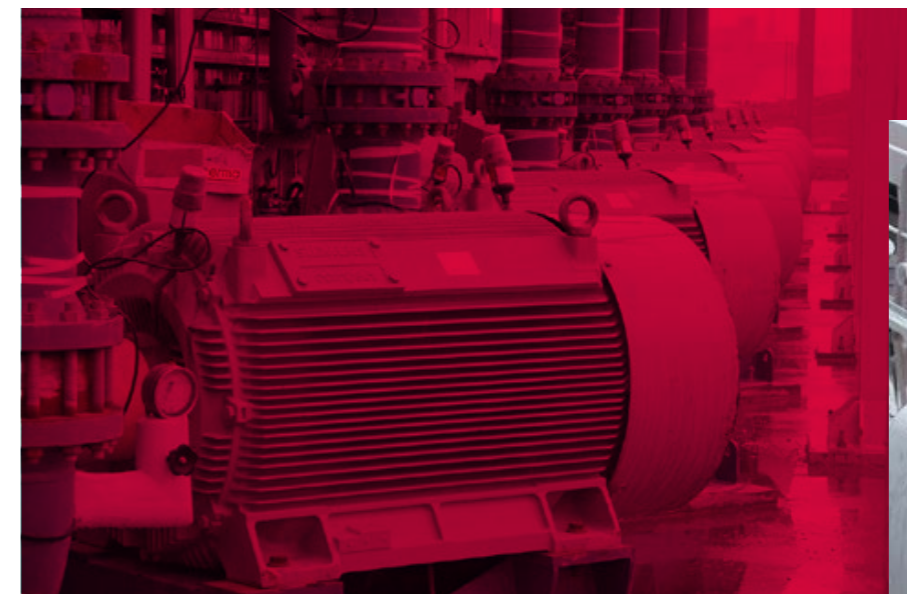
perma STAR LC 120 cm<sup>3</sup>



perma STAR LC 250 cm<sup>3</sup>



perma STAR LC 500 cm<sup>3</sup>



## ANSCHLUSSTEILE SETS und MONTAGE SETS ULTRA Standard Duty & Heavy Duty

### Befestigung mit Montageklemme



**MONTAGE SET ULTRA Standard Duty**  
1-fach 65 mm Montageklemme mit 5 m Schlauch | Art. No. 116339

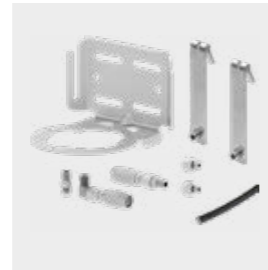
**ANSCHLUSSTEILE SET ULTRA Standard Duty**  
1-fach 65 mm Montageklemme ohne Schlauch | Art. No. 116335



**MONTAGE SET ULTRA Heavy Duty**  
1-fach 65 mm Montageklemme mit 5 m Schlauch | Art. No. 116341

**ANSCHLUSSTEILE SET ULTRA Heavy Duty**  
1-fach 65 mm Montageklemme ohne Schlauch | Art. No. 116337

### Befestigung Schutzgitter



**MONTAGE SET ULTRA Standard Duty**  
1-fach Schutzgitter mit 5 m Schlauch | Art. No. 116340

**ANSCHLUSSTEILE SET ULTRA Standard Duty**  
1-fach Schutzgitter ohne Schlauch | Art. No. 116336



**MONTAGE SET ULTRA Heavy Duty**  
1-fach Schutzgitter mit 5 m Schlauch | Art. No. 116342

**ANSCHLUSSTEILE SET ULTRA Heavy Duty**  
1-fach Schutzgitter ohne Schlauch | Art. No. 116338

## perma ULTRA Komponenten

Vervollständigen Sie Ihre Lösung durch folgende Komponenten



perma ULTRA Antrieb mit Deckel

Art. No. 116159



Für extreme Einsatzbedingungen:

Schutzkappe ULTRA Heavy Duty (Kunststoff)

Art. No. 116149



Batterieset ULTRA (Alkaline)

Art. No. 116147



Batterieset ULTRA Tieftemperatur (Lithium)

Art. No. 116148



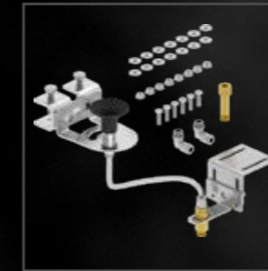
perma ULTRA LC 500 cm<sup>3</sup>



perma ULTRA LC 1.000 cm<sup>3</sup>

## ANSCHLUSSTEILE SETS und MONTAGE SETS Ketten

Lösungen für elektrochemische und elektromechanische Schmier Systeme



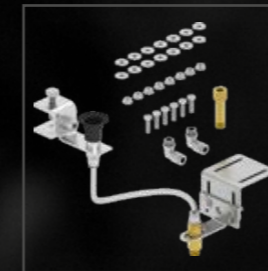
MONTAGE SET STAR Ketten

Art. No. 117983



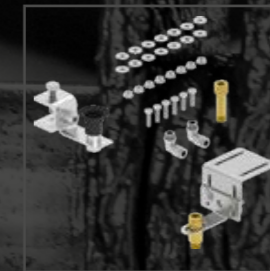
ANSCHLUSSTEILE SET STAR Ketten

Art. No. 117982



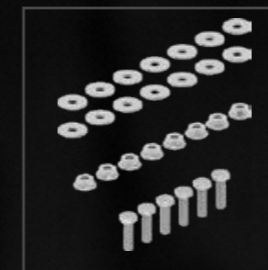
MONTAGE SET CLASSIC, FUTURA, FLEX, NOVA Ketten

Art. No. 117984



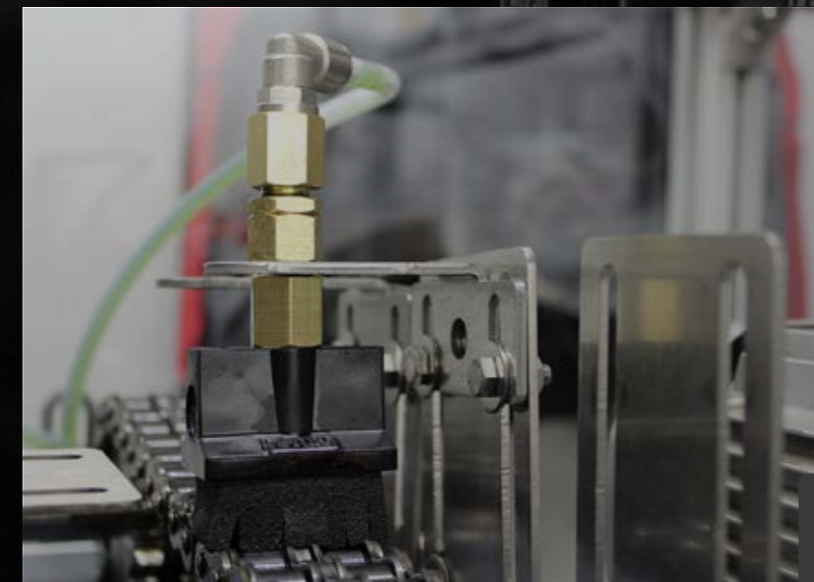
ANSCHLUSSTEILE SET CLASSIC, FUTURA, FLEX, NOVA Ketten

Art. No. 117981



SET Kleinteile für Montage Sets Ketten

Art. No. 117977



Bitte beachten Sie, dass die Schmierbürsten und -pinsel nicht Bestandteil der Kits sind. Diese finden Sie ab Seite 78.



## VORBEREITUNG DER SCHMIERSTELLE

Schmierstelle, Anschlusssteile und Schlauchleitungen immer vorbefüllen!

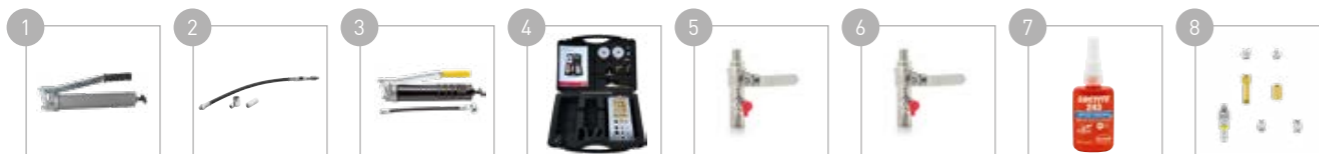


Fette	Kartusche 400 g für Handhebel­fett­presse	Eimer 1 kg	Eimer 5 kg
	Abb.: 1	Abb.: 2	Abb.: 3
perma MULTI LC 150-2 (SF01)	101585	107494	107508
perma LOAD L-M 100-2 (SF02)	101588	107495	107509
perma TEMP PU-P SYN 420-2 (SF03)	101589	107496	107510
perma LOAD PU SYN 500-1 (SF04)	101590	107497	107511
perma LOAD PU-M SYN 500-1 (SF05)	101591	107498	107512
perma MULTI AX 220-0 (SF06)	101592	107499	107513
perma SPEED CX SYN 100-2 (SF08)	101593	107500	107514
perma BIO PU SYN 120-2 (SF09)	101594	107501	107515
perma FOOD AX SYN 150-1 (SF10)	101595	107502	107516

Öle	Abb.	Flasche 1 Liter	Kanister 5 Liter
		Abb.: 4	Abb.: 5
perma TEMP SYN 320 (S014)		107463	107520
perma MULTI 100 (S032)		107465	107521
perma BIO SYN 100 (S064)		107469	107523
perma BIO SYN 320 (S069)		107472	107525
perma FOOD SYN 220 (S070)		107473	107526
perma FOOD LOWTEMP SYN 32 (S078)		118630	118631



Zubehör zur Vorbereitung der Schmierstelle	Abb.	Art. No.
Handhebel­fett­presse (Arbeitsdruck 400 bar   1,9 cm³ Hub)	1	101455
Schlauch mit Drehgelenk, Schiebe- und Greifkupplung für Handhebel­fett­presse	2	110199
Handhebel­öl­presse mit Drehgelenk (Arbeitsdruck 400 bar   1,9 cm³ Hub)	3	109009
Zubehörset zur Druckprüfung (Schmiersystem separat bestellen)	4	101480
Spülanschluss mit manuellem Kugelventil R1/4a x G1/4i - Messing vernickelt	5	113972
Spülanschluss mit manuellem Kugelventil R1/4a x G1/4i - Edelstahl	6	113973
50 ml Flasche Loctite® 243™ Gewindedichtmittel (mittelfest)	7	110278
SET SCHLAUCHVORFÜLLADAPTER	8	117907



## HALTERUNGEN

Nie war es so einfach, automatische Schmiersysteme in bestehende Produktionsprozesse zu integrieren. Durch langjährige und weltweite Erfahrung verfügen wir über das erforderliche Know-how. perma Kunden beziehen alle benötigten Komponenten aus einer Hand und profitieren zusätzlich von Service und Unterstützung bei der Umsetzung der individuellen Schmierlösungen.



### Montagehalterungen für perma CLASSIC, FUTURA, FUTURA PLUS, FLEX, FLEX PLUS & NOVA

	Abb.	Material	Art. No.
Montagehalterung 1-fach G1/4i	1	Edelstahl	109685
Montagehalterung 2-fach G1/4i	2	Edelstahl	109686
Montagehalterung Schutzgitter 1-fach G1/4i	3	Edelstahl	109689
Montagehalterung Schutzgitter 2-fach G1/4i	4	Edelstahl	109690



### Montagehalterungen für perma STAR VARIO & STAR CONTROL

	Abb.	Material	Art. No.
Montagehalterung STAR Standard Duty 1-fach G1/4i	5	Edelstahl	109663
Montagehalterung STAR Standard Duty 2-fach G1/4i	6	Edelstahl	109667
Montagehalterung STAR Heavy Duty C-Form 1-fach G1/4i	7	Edelstahl	109664
Montagehalterung STAR Heavy Duty C-Form 2-fach G1/4i	8	Edelstahl	108648
Montagehalterung STAR Standard Duty Schutzgitter 1-fach G1/4i	9	Edelstahl	109665
Montagehalterung STAR Standard Duty Schutzgitter 2-fach G1/4i	10	Edelstahl	109668



### Weitere Halterungen

	Abb.	Material	Art. No.
Universal-Clip CLASSIC, FUTURA, FLEX, NOVA, STAR	11	Kunststoff	110031
Halterung	12	Edelstahl	104864
Einsatz für Halterung G1/4a x G1/4i	12a	Messing	104820
	12b	Edelstahl	104865



### Montageblech | Montagewinkel

	Abb.	Material	Art. No.
Montageblech 110 x 70 x 2,5 mm	1	Edelstahl	101432
Montagewinkel 50 x 50 x 70 x 2,5 mm	2	Edelstahl	101429
Montagewinkel 50 x 70 x 70 x 2,5 mm	3	Edelstahl	101430
Montagewinkel 50 x 100 x 70 x 2,5 mm	4	Edelstahl	101431
Montagewinkel 50 x 180 x 70 x 5 mm	5	Edelstahl	101433



### Stützkonsolen | Schutzkappen Standard Duty und Heavy Duty

	Abb.	Material	Art. No.
Stützkonsole STAR G1/4a x G1/4i	1	Messing Kunststoff	109420
Stützkonsole FLEX G1/4a x G1/4i	2	Messing Kunststoff	101427
Schutzgehäuse inkl. Stützkonsole FLEX G1/4	3	Stahl / Alu	101428
Stützkonsole STAR mit Sicherung für Schutzkappe	4	Kunststoff	116602
Stützkonsole STAR Heavy Duty	5	Kunststoff	110757
Schutzkappe STAR Standard Duty 60 / 120	6	Kunststoff	115898
Schutzkappe STAR Standard Duty 250	7	Kunststoff	115899
Schutzkappe STAR Heavy Duty 250	8	Kunststoff	109999
Schutzkappe STAR Heavy Duty 500	9	Kunststoff	113595
Adapterkabel STAR CONTROL 50 cm	10	-	115505



Mehr zu den perma Halterungen finden Sie auf unserer Website [www.perma-tec.com](http://www.perma-tec.com)



# SCHLÄUCHE

Bezeichnung Material Eigenschaften	Art. No. (Meterware)	iØ/aØ [mm]	Temperatureinsatzbereich [°C]	Mindestbiegeradius [mm]	Max. Betriebsdruck [bar]	Erstbefüllmenge pro m [cm³]	Silikonfrei   Halogenfrei	Max. Schlauchleitung* [m]					
								perma CLASSIC   FUTURA   PLUS	perma FLEX   FLEX PLUS   NOVA	perma STAR	perma ULTRA	perma PRO	perma ECOSY
<b>Heavy Duty Schlauch mit NBR-Innenschicht und Textileinlage</b> » Synthetischer Gummi mit Textileinlage » Öl- und witterungsbeständige Außenschicht	101555	9,5 / 16	-40 bis +100	76	25	75	-	1	2	5	*	*	*
<b>VA-Flexschlauch Edelstahl / PTFE</b> » Hohe Bruch- und Schlagfestigkeit » Hohe Temperaturbeständigkeit	113864 (500 mm) 101549 (1000 mm) 101550 (1500 mm)	8 / 11	-150 bis +260	70	220	55	✓	1	2	5	*	5	*
<b>Schlauch PA</b> » Sehr gute UV-Beständigkeit » Wasserunempfindlich » Transluzent	101393	6 / 8	-40 bis +80	40	19	33	✓	1	2	3	*	*	*
<b>Schlauch PTFE</b> » Sehr gute Temperaturbeständigkeit » Nicht brennbar [Brennbarkeitsklasse V-0] » Für Lebensmittel geeignet » Transluzent	101394	6 / 8	-70 bis +260	50	9	33	-	1	2	3	*	*	*
<b>Extreme Heavy Duty Schlauch</b> » Beständig gegen Öle und Schmierstoffen » UV-Strahlen-stabilisiert und beständig gegen Mikroorganismen	116283	6,4 / 11,8	-40 bis +100	35	200	35	✓	*	*	*	20	*	*
<b>Schlauch PA</b> » Hohe Bruch-, Druck- und Schlagfestigkeit » Hohe mechanische Festigkeit	101569	5 / 8	-35 bis +100	45	31	25	✓	*	*	*	*	5	*
<b>Schlauch PA</b> » Hohe Bruch-, Druck- und Schlagfestigkeit » Hohe mechanische Festigkeit » Transluzent	101494	4 / 6	-35 bis +100	35	27	15	-/✓	*	*	*	*	*	10
<b>Spiralschlauchhalter iØ 25 mm Kunststoff</b>	109695												

\*Die maximale Länge der Schlauchleitung ist abhängig von Schmiermedium, Schmierstoff und Einsatztemperatur. Angaben gültig bei +20 °C mit perma MULTI LC 150-2 (SF01) bzw. perma TEMP SYN 320 (SO14).

Mehr Angebote zu Schläuchen finden Sie auf unserer Website [www.perma-tec.com](http://www.perma-tec.com)



# SCHLAUCHANSCHLÜSSE

Schlauchanschluss Heavy Duty passend für Schlauch iØ 9,5 / aØ 16 mm 101555	Abb.	Material	Art. No.	
Schlauchanschluss G1/4a - steckbar	max. +100 °C	1	Stahl verzinkt	116624



Schlauchanschluss steckbar bis 25 bar passend für Schlauch aØ 8mm 101393, 101394 und 101569	Abb.	Material	Art. No.
Schlauchanschluss G1/8a	gerade	2	101570
Schlauchanschluss G1/8a 90°	drehbar	3	101571
Schlauchanschluss G1/4a	gerade	4	101496
Schlauchanschluss G1/4i	gerade	5	101502
Schlauchanschluss G1/4a 90°	drehbar	6	101497
Schlauchanschluss G3/8a	gerade	7	101498
Schlauchanschluss M6a	gerade	8	111954
Schlauchanschluss M6a 90°	drehbar	9	111957
Schlauchanschluss M8x1a	gerade	10	111955
Schlauchanschluss M8x1a 90°	drehbar	11	111958
Schlauchanschluss M10x1a	gerade	12	111956
Schlauchanschluss M10x1a 90°	drehbar	13	111959
Y-Schlauchanschluss	-	14	101513
Schlauchverbinder für Schlauch aØ 8 mm	gerade	15	110191



Schlauchanschluss VA-Flex passend für Schlauch iØ 8 / aØ 11 mm 113864, 101549, 101550	Abb.	Material	Art. No.
Schneidring-Verschraubung R1/4a gerade	16	Edelstahl	104868
Schneidring-Verschraubung R1/8a 90° einstellbar	17		104869
Schneidring-Verschraubung R1/8a gerade	18		104870
Schneidring-Verschraubung gerade - Verbinder	19		104871



## SCHLAUCHANSCHLÜSSE

Schlauchanschlüsse steckbar passend für Schlauch aØ 6 mm bis 25 bar 101494		Abb.	Material	Art. No.
Schlauchanschluss G1/8a	gerade	20	Messing vernickelt	101446
Schlauchanschluss G1/8a 90°	drehbar	21		101449
Schlauchanschluss G1/4a	gerade	22		101447
Schlauchanschluss G1/4i	gerade	23		101511
Schlauchanschluss G1/4a 90°	drehbar	24		101551
Schlauchanschluss M5a	gerade	25		101448
Schlauchanschluss M5a 90°	drehbar	26		101450
Schlauchanschluss M6a	gerade	27		101509
Schlauchanschluss M6a 90°	schwenkbar	28		101515
Schlauchanschluss M6x0,75a 90°	schwenkbar	29		101516
Schlauchanschluss M8x1a	gerade	30		101517
Schlauchanschluss M8x1a 90°	drehbar	31		101507
Schlauchanschluss M10x1a	gerade	32		101510
Schlauchanschluss M10x1a 90°	drehbar	33		101508
Vergrößerung für Schlauch aØ 6 mm auf aØ 8 mm		34		101512
Y-Schlauchanschluss		35	101514	

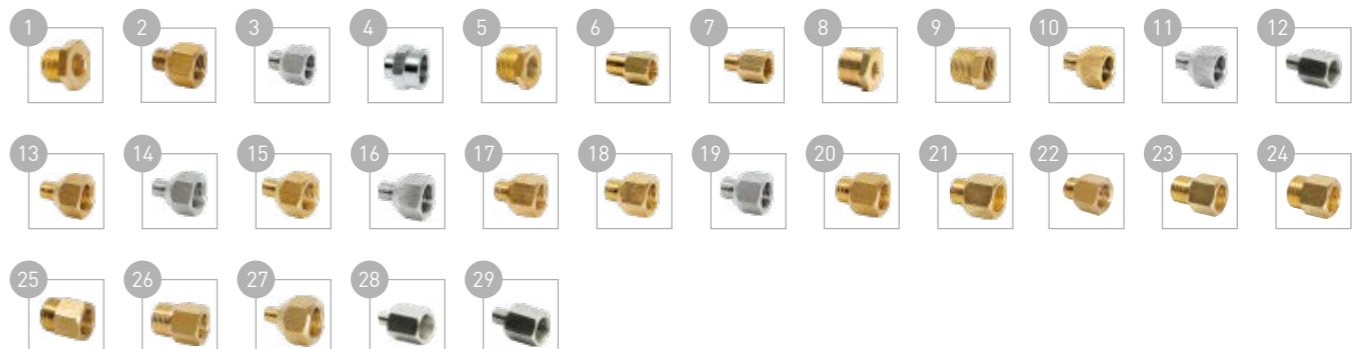


Schlauchanschlüsse bis 6 bar passend für Schlauch iØ 6 mm / aØ 8mm 101393		Abb.	Material	Art. No.
Schlauchanschluss G1/4i	max. +80 °C	36	Alu / Kunststoff	101390
Schlauchanschluss G1/4a	max. +80 °C	37		101391
Schlauchanschluss G1/8a	max. +80 °C	38		101392
Schlauchanschluss G1/4i	max. +100 °C	39	Messing vernickelt	104821
Schlauchanschluss G1/4a	max. +100 °C	40	Messing	104822
Schlauchanschluss G1/4i	max. +260 °C	41	Edelstahl	104866
Schlauchanschluss G1/4a	max. +260 °C	42		104867



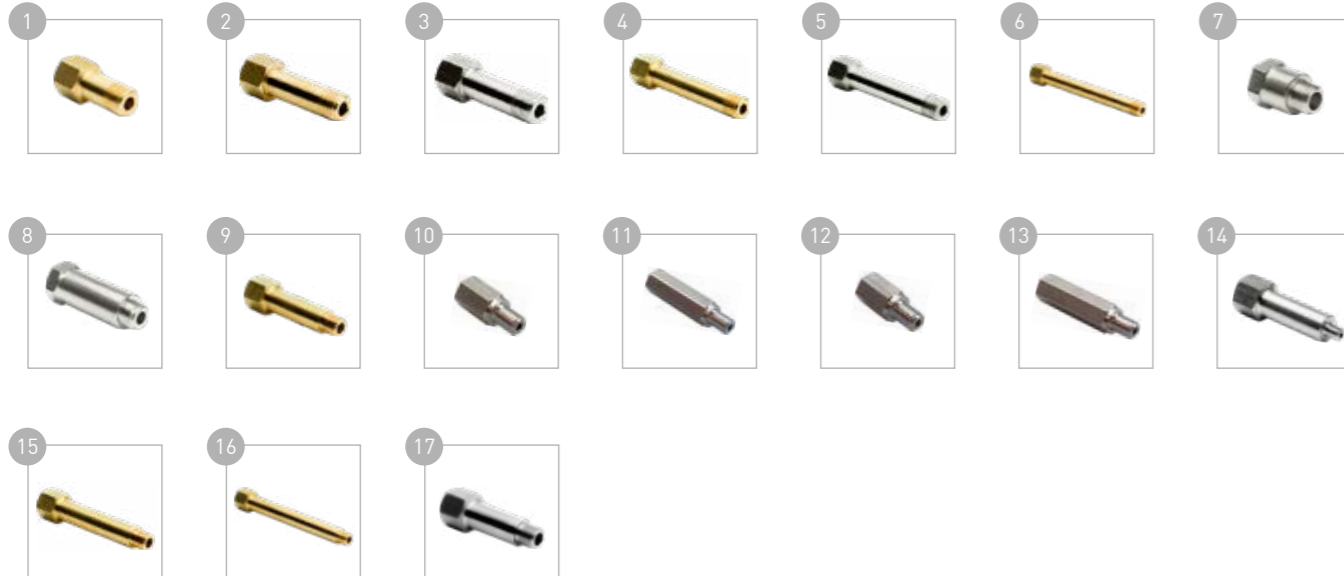
## REDUZIERSTÜCKE | REDUZIERMUFFE

	Abb.	Material	Art. No.
Reduzierstück G1/4a x G1/8i	1	Messing	104834
Reduzierstück G1/8a x G1/4i	2	Messing	104833
	3	Edelstahl	104875
Reduziermuffe G3/8i x G1/8i	4	Messing vernickelt	101545
Reduzierstück R1/2a x G1/4i	5	Messing	104832
Reduzierstück R1/4a x G1/4i	6	Messing	109954
Reduzierstück R1/8a x G1/4i	7	Messing	109953
Reduzierstück R3/4a x G1/4i	8	Messing	104835
Reduzierstück R3/8a x G1/4i	9	Messing	104836
Reduzierstück M6a x G1/4i	10	Messing	104837
	11	Edelstahl	104876
Reduzierstück M6a x G1/8i	12	Edelstahl	109847
Reduzierstück M8a x G1/4i	13	Messing	104839
	14	Edelstahl	104878
Reduzierstück M8x1a x G1/4i	15	Messing	104838
	16	Edelstahl	104877
Reduzierstück M10a x G1/4i	17	Messing	104841
Reduzierstück M10x1a x G1/4i	18	Messing	104840
	19	Edelstahl	104879
Reduzierstück M12a x G1/4i	20	Messing	104842
Reduzierstück M12x1a x G1/4i	21	Messing	104843
Reduzierstück M12x1,5a x G1/4i	22	Messing	104844
Reduzierstück M14a x G1/4i	23	Messing	104846
Reduzierstück M14x1,5a x G1/4i	24	Messing	104845
Reduzierstück M16a x G1/4i	25	Messing	104847
Reduzierstück M16x1,5a x G1/4i	26	Messing	104848
Reduzierstück Whitworth 1/4" a x G1/4i	27	Messing	104849
Reduzierstück 1/4 UNFa x G1/4i	28	Edelstahl	109845
Reduzierstück 1/4 UNFa x G1/8i	29	Edelstahl	109846



## VERLÄNGERUNGEN

	Abb.	Material	Art. No.
Verlängerung 30 mm G1/4a x G1/4i	1	Messing	104854
Verlängerung 45 mm G1/4a x G1/4i	2	Messing	104855
	3	Edelstahl	104887
Verlängerung 75 mm G1/4a x G1/4i	4	Messing	104856
	5	Edelstahl	104888
Verlängerung 115 mm G1/4a x G1/4i	6	Messing	104857
Verlängerung 16 mm G1/8a x G1/8i	7	Messing vernickelt	101576
Verlängerung 36 mm G1/8a x G1/8i	8		101577
Verlängerung 50 mm R1/8a x G1/4i	9	Messing	109848
Verlängerung 14 mm M6x0,75a x M6i	10	Edelstahl	116291
Verlängerung 30 mm M6x0,75a x M6i	11		116292
Verlängerung 14 mm M6a x M6i	12		116293
Verlängerung 30 mm M6a x M6i	13		116294
Verlängerung 50 mm M6a x G1/4i	14		Edelstahl
Verlängerung 75 mm M10x1a x G1/4i	15	Messing	108923
Verlängerung 115 mm M10x1a x G1/4i	16		108924
Verlängerung 50 mm 1/4 UNFa x G1/4i	17	Edelstahl	109854



Mehr zu den perma Anschlussteilen  
finden Sie auf unserer Website [www.perma-tec.com](http://www.perma-tec.com)



## WINKEL

	Abb.	Material	Art. No.
Winkel 45° G1/4a x G1/4i	1	Messing	104823
Winkel 90° G1/4a x G1/4i	2		104827
Winkel 45° R1/4a x G1/4i kurz	3		109853
Winkel 45° R1/4a x Rp1/4i	4	Edelstahl	104873
Winkel 90° R1/4a x G1/4i	5	Messing	109849
Winkel 90° R1/4a x G1/4i kurz	6		109850
Winkel 90° R1/8a x G1/4i	7		109851
Winkel 90° R1/8a x G1/4i kurz	8		109852
Winkel 90° R1/4a x Rp1/4i	9	Edelstahl	104874
Winkel 45° M6a x G1/4i	10	Messing	104824
Winkel 45° M8x1a x G1/4i	11		104825
Winkel 45° M10x1a x G1/4i	12		104826
Winkel 90° M6a x G1/4i	13		104828
Winkel 90° M8x1a x G1/4i	14		104829
Winkel 90° M10x1a x G1/4i	15		104830



## SONSTIGES

	Abb.	Material	Art. No.
Schwenkverschraubung G1/4a x G1/4i - drehbar	1	Messing	104831
Y-Stück 2 x G1/4i x R1/4a	2	Messing vernickelt	109002
T-Stück 2 x G1/4i x R1/4a	3	Edelstahl	116282
T-Stück 3 x G1/4i	4	Messing	110025
	5	Edelstahl	104880
Schottnippel G3/8a x G1/4i	6	Messing	104851
Sechskantnippel R1/4a	7	Messing	104852
	8	Edelstahl	104881
Muffe G1/4i	9	Messing	104853
	10	Edelstahl	104882



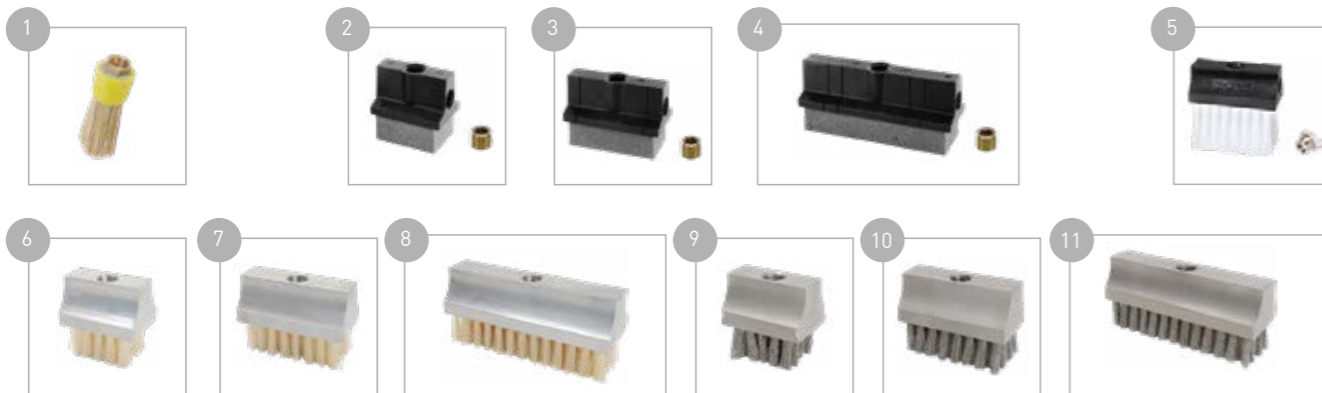
## ÖLRÜCKHALTEVENTILE

	Abb.	Material	Art. No.
Ölrückhalteventil G1/4a x G1/4i bis +60 °C	1	Messing mit Kunststoffventil	104862
	2	Edelstahl mit Kunststoffventil	104889
Ölrückhalteventil G1/4a x G1/4i bis +150 °C	3	Messing mit Metallventil	104863



## SCHMIERPINSEL | SCHMIERBÜRSTEN

	Anschlussgewinde	Größe	Abb.	Material	Art. No.
Schmierpinsel	G1/4i oben	Ø 20 mm	1	PA / Naturborsten	101396
Schmierbürste, Schaumstoffhöhe 17,5 mm	bis +80 °C	G1/4i oben + seitlich	2	PA / Schaumstoff	117435
			3		117436
			4		117437
Schmierbürste, Borstenhöhe 40 mm	bis +80 °C	G1/4i oben + seitlich inkl. Verschluss	5	PA / PA	101520
Hochtemperaturbürste, Borstenhöhe 20 mm	bis +180 °C	G1/4i oben	6	Alu / PPS	101402
			7		101403
			8		101404
Hochtemperaturbürste, Borstenhöhe 20 mm	bis +350 °C	G1/4i oben	9	Edelstahl / Edelstahl	101405
			10		101406
			11		101407



Sonderschmierbürsten finden Sie auf unserer Website [www.perma-tec.com](http://www.perma-tec.com)



## SCHMIERBÜRSTEN | HALTER

	Anschlussgewinde	Abb.	Material	Art. No.	
Schmierbürste für Großketten mit Gewindebohrung M6	bis +80 °C	inkl. Art. No. 101509	1	Alu / Polypropylen	101524
	bis +180 °C	M6i	2	Alu / Pekalon	101538
	bis +350 °C	M6i	3	Alu / Edelstahl	101540
Schmierbürste für Großketten mit Durchgangsbohrung	bis +80 °C	inkl. Art. No. 101509	4	Alu / Polypropylen	101525
	bis +180 °C	M6i	5	Alu / Pekalon	101539
	bis +350 °C	M6i	6	Alu / Edelstahl	101541
Halter links für Schmierbürste für Großketten		7	Edelstahl	101533	
Halter rechts für Schmierbürste für Großketten	-	8		101534	
Distanzstück für Schmierbürste, Breite: 13 mm		9	Alu	101535	



## SPEZIALANSCHLUSSTEILE

	Abb.	Material	Art. No.
Schmier Tasche für Zahnradschmierung Anfertigung erfolgt nach Vorgabe	1	Kunststoff	auf Anfrage
perma CWL PLUS SET / Produktinfo siehe Website <a href="http://www.perma-tec.com">www.perma-tec.com</a>	2	-	101564
Schienenöler mit Schaumeinsatz - ohne Ölrückhalteventil (Stegbreite 5, 9 und 16 mm)	3	Kunststoff / Schaumstoff	101485
perma DRAIN CUP 120 (Fettauffangbehälter)	4	Kunststoff	112012
perma DRAIN CUP 250 (Fettauffangbehälter)		Kunststoff	115685



## SCHMIERZÄHRÄDER



- Art. No. 118672 | Schmierzahnrad Filz m3 gerade
- Art. No. 118673 | Schmierzahnrad Filz m3 gerade mit Befestigungsachse
- Art. No. 118674 | Schmierzahnrad Filz m3 schräg links
- Art. No. 118675 | Schmierzahnrad Filz m3 schräg links mit Befestigungsachse
- Art. No. 118676 | Schmierzahnrad Filz m3 schräg rechts
- Art. No. 118677 | Schmierzahnrad Filz m3 schräg rechts mit Befestigungsachse



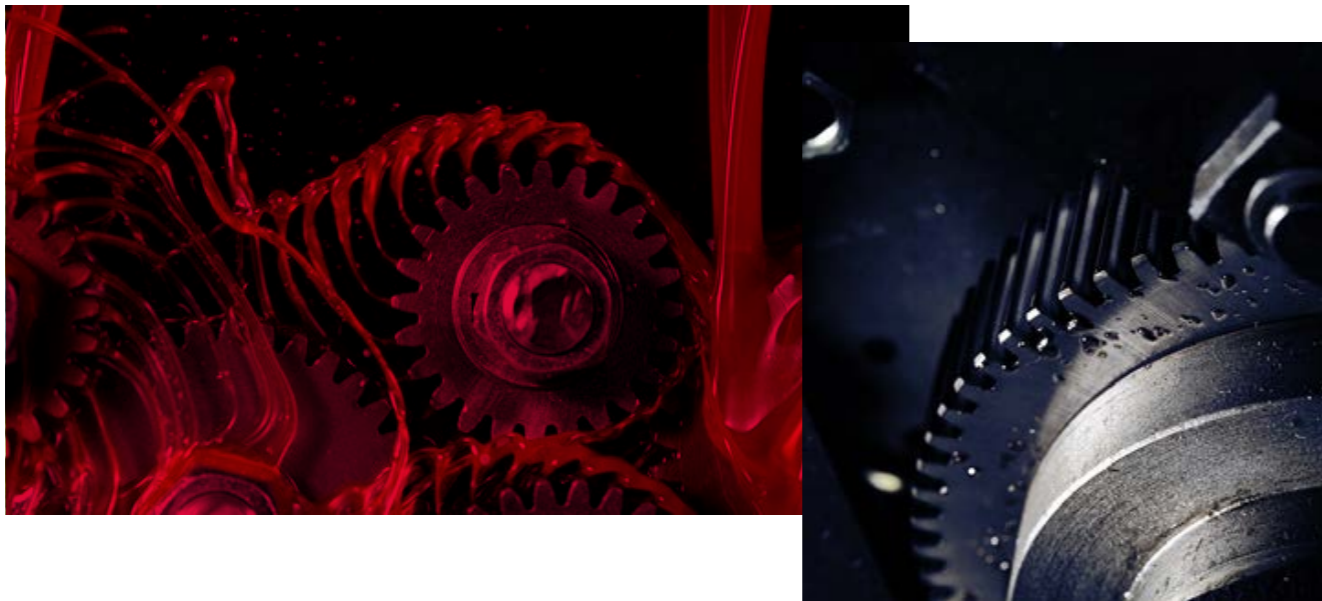
- Art. No. 118678 | Schmierzahnrad Filz m4 gerade
- Art. No. 118679 | Schmierzahnrad Filz m4 gerade mit Befestigungsachse
- Art. No. 118680 | Schmierzahnrad Filz m4 schräg links
- Art. No. 118681 | Schmierzahnrad Filz m4 schräg links mit Befestigungsachse
- Art. No. 118682 | Schmierzahnrad Filz m4 schräg rechts
- Art. No. 118683 | Schmierzahnrad Filz m4 schräg rechts mit Befestigungsachse



- Art. No. 118684 | Schmierzahnrad Filz m5 gerade
- Art. No. 118685 | Schmierzahnrad Filz m5 gerade mit Befestigungsachse
- Art. No. 118686 | Schmierzahnrad Filz m5 schräg links
- Art. No. 118687 | Schmierzahnrad Filz m5 schräg links mit Befestigungsachse
- Art. No. 118688 | Schmierzahnrad Filz m5 schräg rechts
- Art. No. 118689 | Schmierzahnrad Filz m5 schräg rechts mit Befestigungsachse



- Art. No. 118690 | Schmierzahnrad Filz m6 gerade
- Art. No. 118691 | Schmierzahnrad Filz m6 gerade mit Befestigungsachse
- Art. No. 118692 | Schmierzahnrad Filz m6 schräg links
- Art. No. 118693 | Schmierzahnrad Filz m6 schräg links mit Befestigungsachse
- Art. No. 118694 | Schmierzahnrad Filz m6 schräg rechts
- Art. No. 118695 | Schmierzahnrad Filz m6 schräg rechts mit Befestigungsachse



## PRO EINZELKOMPONENTEN & ZUBEHÖR

### PRO Einzelkomponenten | Zubehör

	Abb.	Art. No.
Batterie PRO B	1	106953
Anschlusskabel PRO C / PRO C LINE M12 (5 m)	2	106942
Anschlusskabel PRO C / PRO C LINE M12 (10 m)	3	106943
Verteiler PRO MP-6 inkl. MP-6 Zubehörbox: 6 x Schlauchanschluss G1/8a für Schlauch aØ 8mm 90° - drehbar 6 x Schlauchanschluss G1/8a für Schlauch aØ 8mm gerade 4 x Verschlussstopfen für MP-6	4	106939
Verbindungskabel PRO MP-6 (14 cm)	5	106940
Verbindungskabel PRO MP-6 (2 m)	6	106941
Halterung PRO (für Wandbefestigung)	7	101568
Deckel für PRO LC 250 cm <sup>3</sup>	8	106959
Deckel für PRO LC 500 cm <sup>3</sup>	9	106960



## PRO SCHUTZKÄSTEN

	Abb.	Art. No.
<b>Schutzkasten PRO single (Stahl)</b> inkl. Montageplatte & Montageset (Kabeldurchführungen, Blindstopfen und Gegenmuttern) → Bohrungen für Auslässe sind vorhanden Außenmaße (H x B x T): 470 x 240 x 210 mm / IP 66	1	101527
<b>Schutzkasten double (Stahl)</b> inkl. Montageplatte & Montageset (Kabeldurchführungen, Blindstopfen und Gegenmuttern) → Bohrungen für Auslässe sind vorhanden Außenmaße (H x B x T): 500 x 400 x 210 mm / IP 66	2	111153
<b>Schutzkasten PRO single (Kunststoff)</b> inkl. Bohrschablone & Montageset (Kabeldurchführungen, Blindstopfen und Gegenmuttern) → Ohne Bohrungen für Auslässe, ohne Kabelverschraubung Außenmaße (H x B x T): 640 x 310 x 215 mm	3	101548



Abb. 1 + 2:  
perma PRO werden im Schutzkasten an der Montageplatte montiert. Die Befestigung des Schutzkastens erfolgt mit vier Schrauben (nicht im Lieferumfang enthalten).

Abb. 3:  
Der Schutzkasten wird mittels der Halterung PRO für Wandbefestigung Art. No. 101568 befestigt.

## ANSCHLUSSTEILE-KIT PRO

INHALT	Abb.	Art. No.
30 m Schlauch bis +100 °C aØ 8 mm x iØ 5 mm (PA) - je Auslass <5 m Montage möglich	1	101569
1 x SET SCHLAUCHVORFÜLLADAPTER	2	117907
6 x Schlauchanschluss G1/4a gerade (Messing vernickelt)	3	101496
6 x Reduzierstück G1/8a x G1/4i (Messing)	4	104833
6 x Reduzierstück M6a x G1/4i (Messing)	5	104837
6 x Reduzierstück M8x1a x G1/4i (Messing)	6	104838
6 x Reduzierstück M10x1a x G1/4i (Messing)	7	104840
2 x Verlängerung 16 mm G1/8a x G1/8i (Messing vernickelt)	8	101576
2 x Verlängerung 36 mm G1/8a x G1/8i (Messing vernickelt)	9	101577

### ANSCHLUSSTEILE-KIT PRO KOMPLETT

**106937**

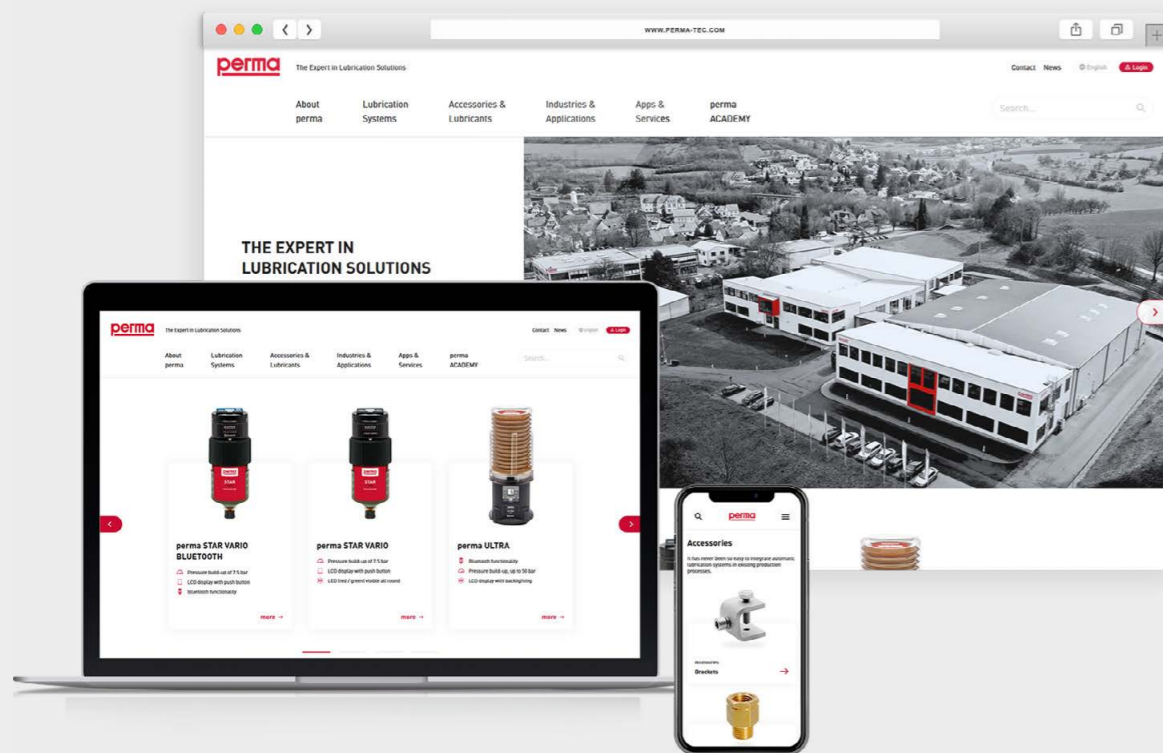


## perma ECOSY

perma ECOSY	Abb.	Art. No.
Steuersensor ECOSY	1	109401







## perma DIGITAL

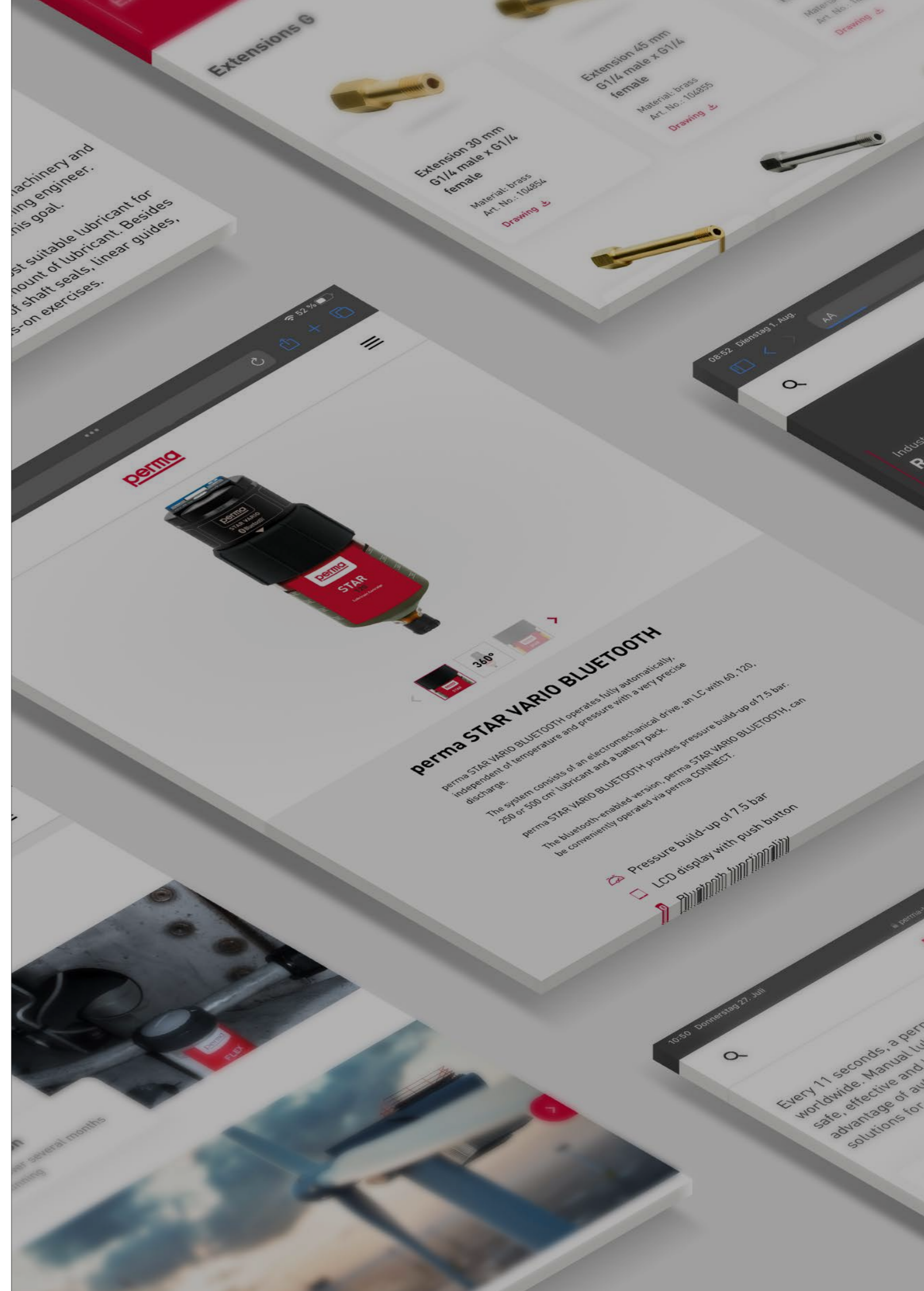
Effizienter Zugriff auf alle Informationen und Downloads

### Umfassende Informationen, Unterlagen und Downloads zu den perma Produkten

Auf der perma Website [www.perma-tec.com](http://www.perma-tec.com) finden Sie weiterführende Informationen zu unseren Produkten sowie eine Fülle an nützlichen Downloads und Marketingmaterialien. Sie ist eine umfassende Quelle, um Ihr Wissen über unsere Produkte zu vertiefen. Tauchen Sie ein in detaillierte Produktbeschreibungen, technische Spezifikationen und hilfreiche Anwendungshinweise. Egal, ob Sie Händler, Partner oder interessierter Kunde sind - unsere Website bietet Ihnen eine zentrale Anlaufstelle für alles, was Sie benötigen. Darüber hinaus stehen Ihnen alle weiteren Medien zum Download zur Verfügung. Seien es Produktflyer, Kataloge, Zeichnungen oder Bildmaterial - all das und vieles mehr.

Besuchen Sie noch heute die perma Website und entdecken Sie die Vielfalt an Informationen und Materialien. Wir freuen uns darauf, Sie auf unserer Plattform begrüßen zu dürfen.

Mehr zu unseren perma Produkten  
finden Sie auf unserer Website [www.perma-tec.com](http://www.perma-tec.com)







**perma-tec GmbH & Co. KG**  
Hammelburger Str. 21  
97717 Euerdorf  
GERMANY

Tel.: +49 9704 609 - 0  
[info@perma-tec.com](mailto:info@perma-tec.com)  
[www.perma-tec.com](http://www.perma-tec.com)