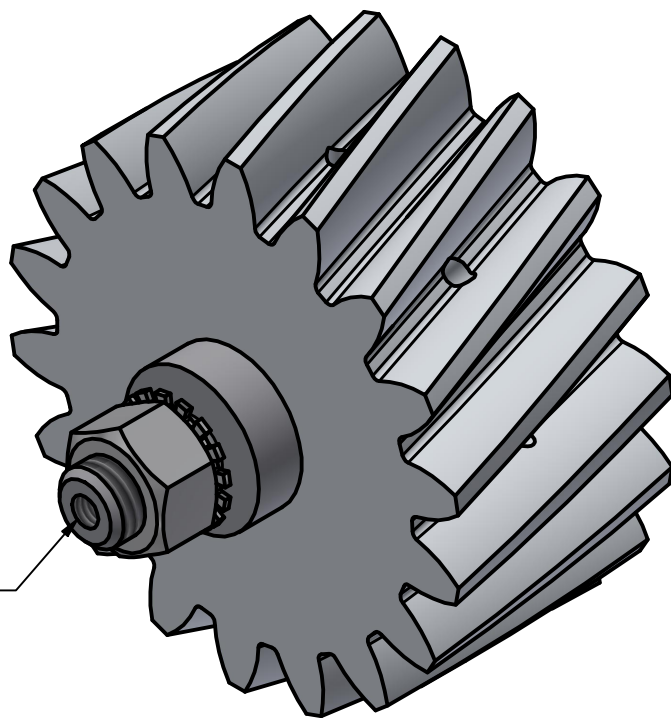
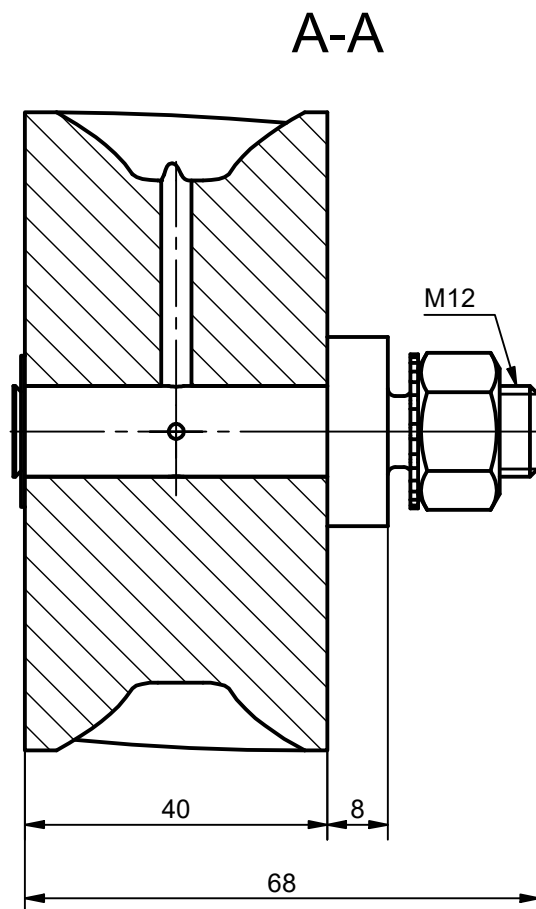
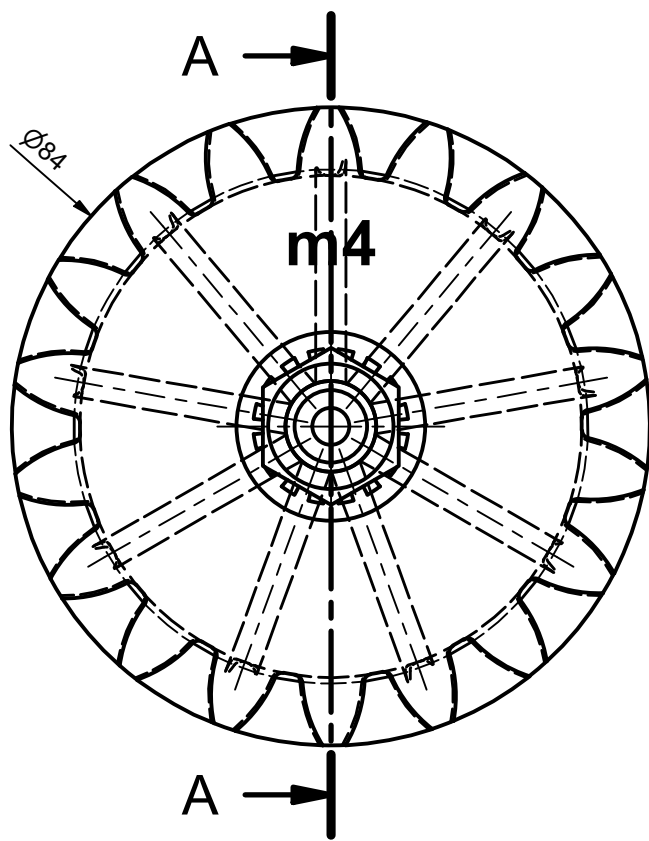


1

2

3

4



M6 für Schlauch-  
anschluss/  
(M6 for tube  
connection)

Modul/module	m	4
Zähne/teeth	z	18

Scale:	Date:	Material:	Description:
1:1	12.04.2024	St, Filz 1004	
Size:	Revision / drawn:	Part No.	Schmierzahnrad Filz m4 Verzahnung schräg links mit Befestigungsachse
A4	a / jur	118681	

**perma**

perma-tec GmbH & Co. KG  
Hammelburger Str. 21  
97717 EUERDORF / GERMANY  
Tel.: +49 9704 609-0  
Fax: +49 9704 609-50  
www.perma-tec.com