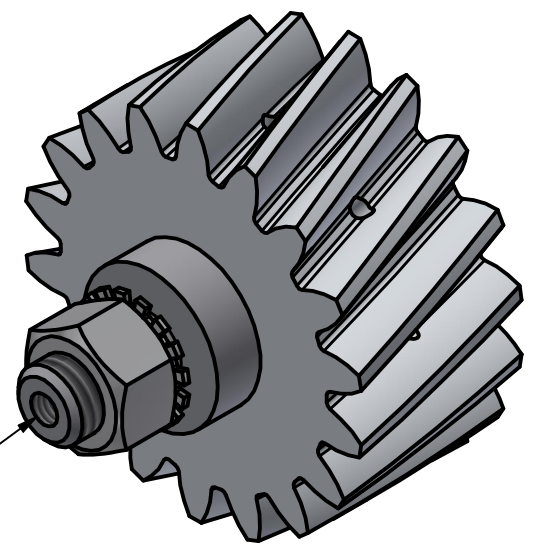
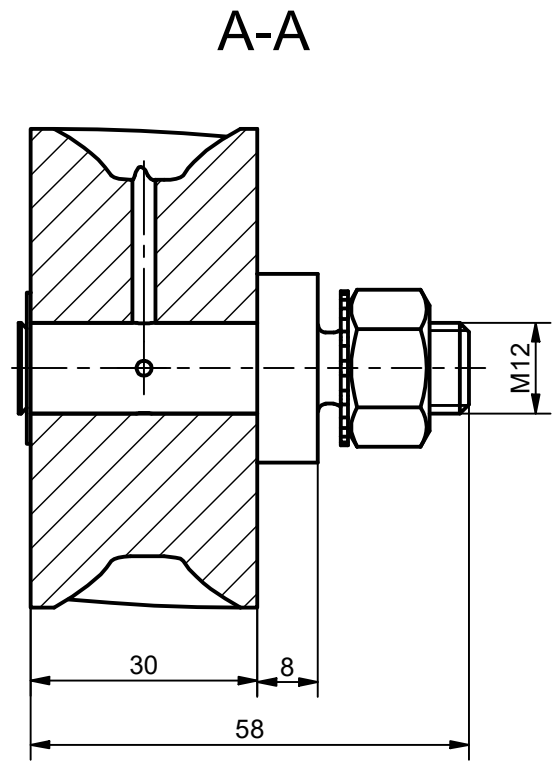
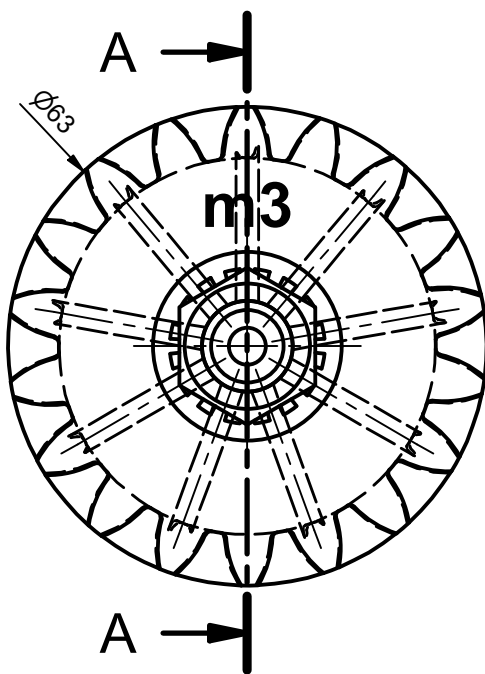


1 2 3 4

A
B
C
D
E
F



M6 für Schlauchanschluss/
(M6 for tube connection)

| | | |
|--------------|---|----|
| Modul/module | m | 3 |
| Zähne/teeth | z | 18 |

| | | | |
|--------|-------------------|---------------|---|
| Scale: | Date: | Material: | Description: |
| 1:1 | 12.04.2024 | St, Filz 1004 | Lubrication gear felt m3 helical tooth left with mouthing axle |
| Size: | Revision / drawn: | Part No. | Schmierzahnrad Filz m3 Verzahnung schräg links mit Befestigungsachse |
| A4 | a / jur | 118675 | |

perma

perma-tec GmbH & Co. KG
Hammelburger Str.21
97717 EUERDORF / GERMANY

Tel.: +49 9704 609-0
Fax: +49 9704 609-50
www.perma-tec.com