

1

2

3

4

A

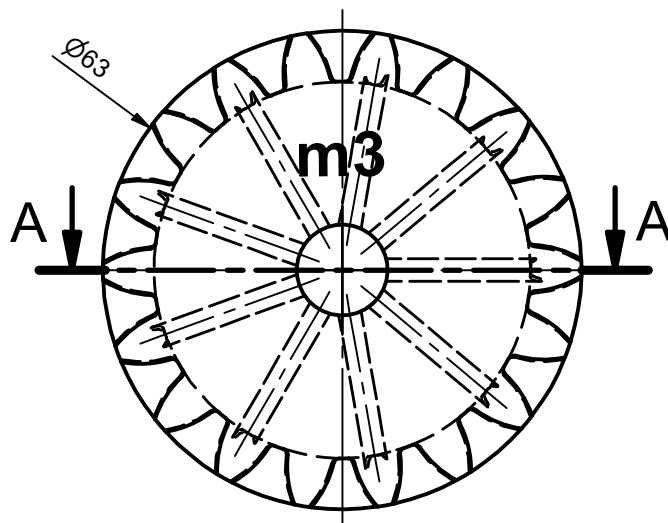
B

C

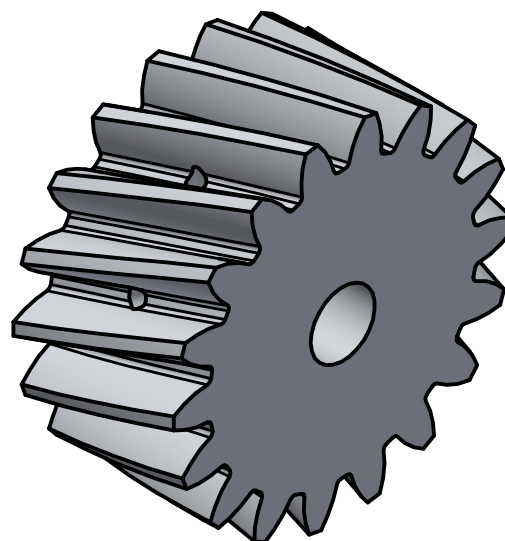
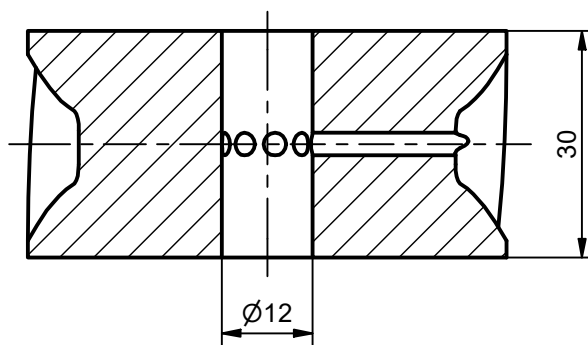
D

E

F



A-A



Modul/module	m	3
Zähne/teeth	z	18

Scale:	Date:	Material:	Description:
1:1	12.04.2024	Filz 1004	Lubrication gear felt m3 helical tooth left
Size:	Revision / drawn:	Part No.	Schmierzahnrad Filz m3 Verzahnung schräg links
A4	a / jur	118674	

perma

perma-tec GmbH & Co. KG
Hammelburger Str. 21
97717 EUERDORF / GERMANY
Tel.: +49 9704 609-0
Fax: +49 9704 609-50
www.perma-tec.com