

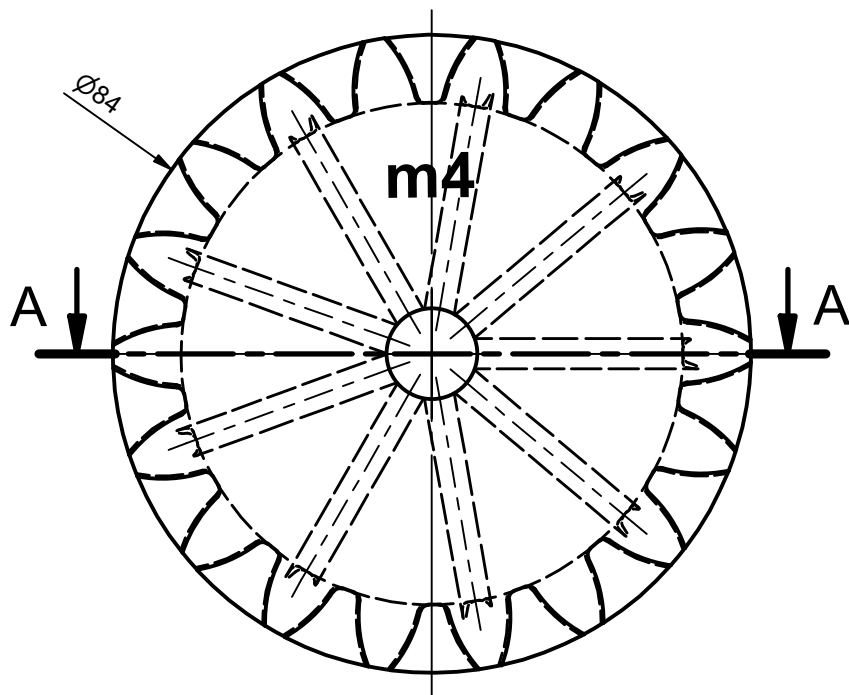
1

2

3

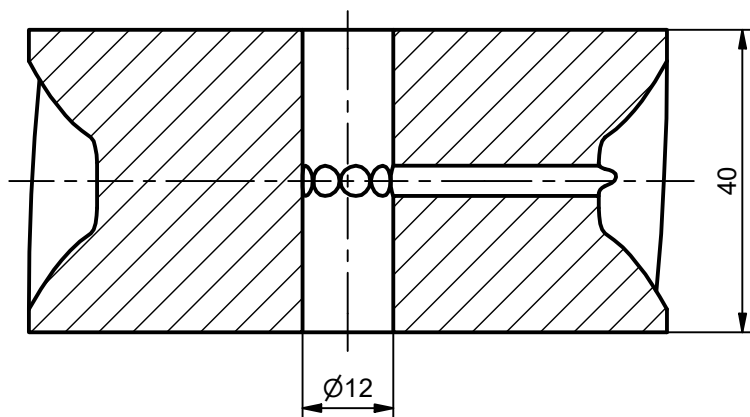
4

A



B

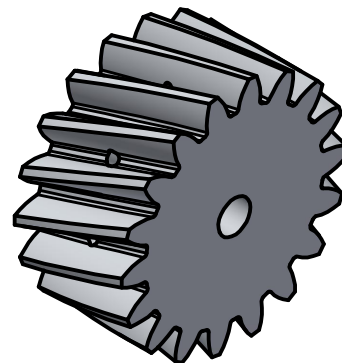
A-A



C

D

(1 : 2)



E

F

Modul/module	m	4
Zähne/teeth	z	18

Scale:	Date:	Material:
1:1	12.04.2024	Filz 1004
Size:	Revision / drawn:	Part No.
A4	a / jur	118680

Description:
Lubrication gear felt m4 helical tooth left
Schmierzahnrad Filz m4 Verzahnung schräg links

perma

perma-tec GmbH & Co. KG
Hammelburger Str. 21
97717 EUERDORF / GERMANY
Tel.: +49 9704 609-0
Fax: +49 9704 609-50
www.perma-tec.com