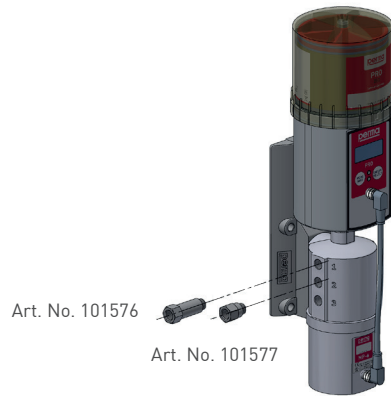


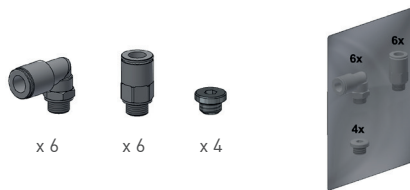
perma PRO

Installationsübersicht

Alle Metall- zu Metall-Verbindungen mit Loctite® 243™ (Art. No. 110278) verkleben.



perma PRO MP-6
perma PRO C MP-6
perma PRO LINE
perma PRO C LINE



Art. No. 107629:
6 x Art. No. 101570
6 x Art. No. 101571
4 x Art. No. 103288



Art. No. 101569



Art. No. 111957



Art. No. 101512



Art. No. 101515



Art. No. 101496



Art. No. 104882
Art. No. 104853



Art. No. 104868



Art. No. 113864 (500 mm)
Art. No. 101549 (1000 mm)
Art. No. 101550 (1500 mm)



Art. No. 104868



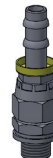
Art. No. 101502



Art. No. 116624



Art. No. 101555



Art. No. 116624



Art. No. 116291 (14 mm)
Art. No. 116292 (30 mm)



Art. No. 104879



Art. No. 104875



Art. No. 104877



Art. No. 104876

Anschlusssteile

Art. No.	Bezeichnung
101576	Verlängerung 16 mm G1/8a x G1/8i (Messing vernickelt)
101577	Verlängerung 36 mm G1/8a x G1/8i (Messing vernickelt)
107629	MP-6 Zubehörbox 6 x Schlauchanschluss G1/8a für Schlauch aØ 8 mm gerade (Messing vernickelt) 6 x Schlauchanschluss G1/8a für Schlauch aØ 8 mm 90° - drehbar (Messing vernickelt) 4 x Verschlussstopfen
101569	Schlauch bis +100 °C aØ 8 mm x iØ 5 mm (PA) - für PRO
101496	Schlauchanschluss G1/4a für Schlauch aØ 8 mm gerade (Messing vernickelt)
111957	Schlauchanschluss M6a für Schlauch aØ 8 mm 90° - drehbar (Messing vernickelt)
101512	Vergrößerung für Schlauch aØ 6 mm auf aØ 8 mm (Messing vernickelt)
101515	Schlauchanschluss M6a für Schlauch aØ 6 mm 90° - schwenkbar (Messing vernickelt)
116291	Verlängerung 14 mm M6x0,75a x M6i (Edelstahl)
116292	Verlängerung 30 mm M6x0,75a x M6i (Edelstahl)
104882	Muffe G1/4i (Edelstahl)
104853	Muffe G1/4i (Messing)
104868	Schneidring-Verschraubung R1/4a für aØ 8 mm gerade (Edelstahl)
113864	Schlauch bis +260 °C aØ 11 mm x iØ 8 mm 500 mm (PTFE / Edelstahl)
101549	Schlauch bis +260 °C aØ 11 mm x iØ 8 mm 1000 mm (PTFE / Edelstahl)
101550	Schlauch bis +260 °C aØ 11 mm x iØ 8 mm 1500 mm (PTFE / Edelstahl)
101502	Schlauchanschluss G1/4i für Schlauch aØ 8 mm gerade (Messing vernickelt)
116624	Schlauchanschluss G1/4a für Schlauch iØ 9,5 mm - steckbar (Stahl verzinkt)
101555	Heavy Duty Schlauch bis +100 °C aØ 16 mm x iØ 9,5 mm (mit NBR-Innenschicht und Textileinlage)
104875	Reduzierstück G1/8a x G1/4i (Edelstahl)
104876	Reduzierstück M6a x G1/4i (Edelstahl)
104877	Reduzierstück M8x1a x G1/4i (Edelstahl)
104879	Reduzierstück M10x1a x G1/4i (Edelstahl)

Alle Metall- zu Metall-Verbindungen mit Loctite® 243™ verkleben (Art. No. 110278).

Weitere Anschlusssteile finden Sie im perma Katalog oder auf www.perma-tec.com