

Produktänderung

Universal-Bürstenschmierbox (Art. 101445)

PCN-Nummer:

PCN-1401-01-00

Aktuelles Datum:

27.01.2014

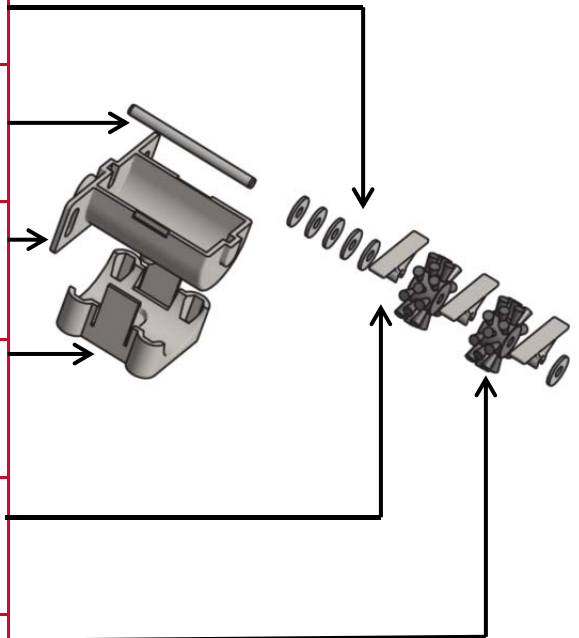
Änderungsbeschreibung:

Die Bürstenschmierboxen (Art. 108202 / 26.002.955, 108203 / 26.002.959 und 108204 / 26.002.960) werden durch die neue Universal-Bürstenschmierbox (Art. 101445) ersetzt.

Details:




Die neue Universal-Bürstenschmierbox besteht aus einem Set von Bauteilen und kann vor Ort individuell zusammengestellt werden. Folgenden Komponenten sind enthalten:

| Bezeichnung | Anzahl | Darstellung |
|-------------------------|---------|---|
| Scheibe | 10 Stk. |  |
| Achse | 1 Stk. |  |
| Gehäuse | 1 Stk. |  |
| Standfuß | 1 Stk. |  |
| Abstandshalter | 5 Stk. |  |
| Rundbürste 16 mm | 4 Stk. |  |



Aus den beinhalteten Kombinationen können sechs unterschiedliche

Kombinationen gebildet werden:

|  |  |  |
|---|---|---|
| 1 | 5 | 3 |
| 1 | 4 | 9 |
| 2 | 3 | 6 |
| 3 | 2 | 2 |
| 3 | 1 | 8 |
| 4 | 0 | 4 |

| |
|---|
| Betroffene Produkte: |
| Bürstenschmierboxen (Art. 108202 / 26.002.955, 108203 / 26.002.959 und 108204 / 26.002.960) |
| Änderung ab: |
| Ab sofort. |
| Bemerkung: |
| |