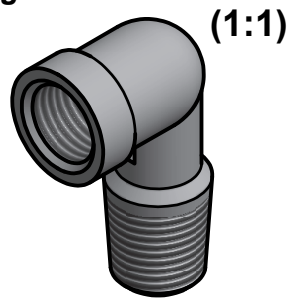


Ⓧ Bauteil kann in Details geringfügig von der Zeichnung abweichen./
 Part may be slightly different than shown in the drawing.



spanfrei, gratfrei,
 partikelfrei (größer 0,2 mm)
 keine scharfen Kanten/
 free of burrs and swarfs
 no particles (greater than 0.2 mm)
 no sharp edges

Artikelnummer: 104874				Allgemeintoleranz/ general tolerance DIN ISO 2768-mK		all dimensions [mm]		Maßstab: 2:1 (1:1)		Mat.: 1.4401 Ⓧ <i>oder gleichwertiges Material nach Absprache mit perma-tec/ or equivalent material in consultation with perma-tec Ⓧ</i>	
				Datum		Name		 perma-tec GmbH & Co. KG Hammelburger Str.21 97717 EUERDORF / GERMANY Tel. : +49 9704 609-0 Fax : +49 9704 609-50			
E	Text geändert	21.04.15	Bader	Gezeichnet	21.04.15	Bader					
D	Art.Nr. neu hinzu	20.11.13	Bader	Kontrolliert	28.04.15	Scheit					
D	18,8 in max. 19	10.08.12	Bader	Norm							
D	28 oder 33 in max.33	10.08.12	Bader								
D	Text ergänzt	10.08.12	Bader	Projekt			Benennung		1 A4		
C	G1/4 in Rp1/4	14.06.10	Kaiser	Anschlusssteile			Winkel 90° R1/4a x Rp1/4i (Edelstahl)/ Ⓧ Angle 90° R1/4 male x Rp1/4 female (stainless steel)				
B	Maß geändert	14.04.08	Kaiser								
Status	Änderungen	Datum	Name	Ers. für AN WIN 09 D			Zeichnungsnummer AN WIN 09 E				