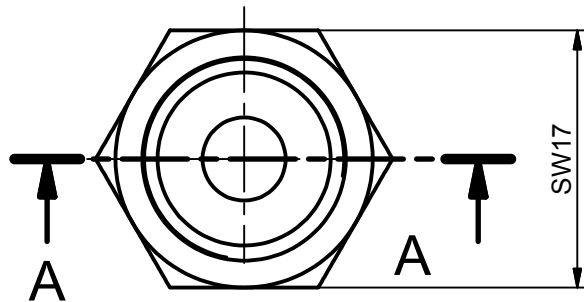
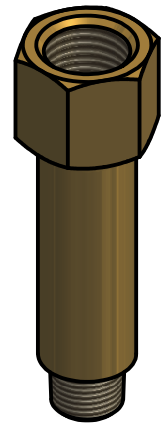



(1 : 1)



spanfrei, gratfrei,
partikelfrei (größer 0,2 mm)
keine scharfen Kanten/
free of burrs and swarfs
no particles (greater than 0.2 mm)
no sharp edges

Artikelnummer 109848		Allgemeintoleranz/ general tolerance DIN ISO 2768-mK		all dimensions [mm]		Maßstab: 2:1 (1:1)		Mat.: Messing/ brass	
		Datum		Name		 perma-tec GmbH & Co. KG Hammelburger Str.21 97717 EUERDORF / GERMANY Tel. : +49 9704 609-0 Fax : +49 9704 609-50			
		Gezeichnet		Scheit					
		Kontrolliert		J. Kiesel					
		Norm							
		Projekt		Anschlussstück/ accessory		Benennung		1	
						Verlängerung 50 mm R1/8a x G1/4i/ Extension 50 mm R1/8 male x G1/4 female		A4	
Status	Änderungen	Datum	Name	Ers. für	AN VER JA 0	Zeichnungsnummer		AN VER 10 A	