

perma ULTRA

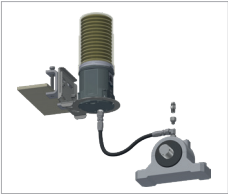
Installationsleitfaden





1. Grundsätzliches

Seite 3



2. Montage

Seite 4 - 5

- Indirekte Montage mit Schlauch
- ANSCHLUSSTEILE SETS und MONTAGE SETS ULTRA Standard Duty
- ANSCHLUSSTEILE SETS und MONTAGE SETS ULTRA Heavy Duty



3. Vorbereitung der Schmierstelle

Seite 6 - 7



5. Aktivierung und Installation

Seite 8



6. Kennzeichnung der Schmiersysteme

Seite 8

Dieser Installationsleitfaden unterstützt Sie bei der Montage des perma ULTRA und hilft grundlegende Montagefehler zu vermeiden. Er ist in Verbindung mit der Betriebsanleitung zu verwenden.

Die Installationszeichnungen stellen nur Montagebeispiele dar. Die Anbringung des Schmiersystems richtet sich nach den örtlichen Gegebenheiten.

Es gelten die Haftungsausschlüsse der Betriebsanleitung.

Die Gültigkeit der Betriebsanleitung wird durch den Installationsleitfaden nicht beeinflusst.

Grundsätzliches

- perma ULTRA ist ein Einzelpunktschmiersystem. Verwenden Sie für jede Schmierstelle ein eigenes Schmiersystem.
- Verwenden Sie für die Montage des perma ULTRA ein MONTAGE SET ULTRA oder ein ANSCHLUSSTEILE SET ULTRA.
- Der in der Anwendung befindliche Schmiernippel ist durch ein passendes Reduzierstück auszutauschen. perma bietet ein umfangreiches Sortiment an Reduzierungen, Verlängerungen, Schläuchen, Halterungen und sonstigen Anschlussteilen. Die vollständige Übersicht verfügbarer Anschlussteile finden Sie im perma Produktkatalog.
- Achten Sie vor der Installation auf eine ausreichende Vorschmierung der Schmierstelle mit frischem Schmierstoff. Dazu erhalten Sie bei perma alle Schmierstoffe in 400 g Kartuschen für Handhebel-fettpressen.
- Wählen Sie den passenden Schmierstoff für Ihre Anwendung. Bei perma finden Sie eine auf unterschiedlichste Einsatzbereiche abgestimmte Auswahl an Standardschmierstoffen. Nähere Informationen entnehmen Sie bitte dem perma Produktkatalog.
- Alle Metall- zu Metall-Verbindungen mit Loctite® 243™ verkleben.
- Befüllen Sie alle Anschlussteile und Schlauchleitungen mit dem gleichen Schmierstoff, der sich im Schmiersystem befindet.
- Für die Verwaltung mehrerer Schmierstellen empfiehlt sich die Verwendung eines Schmier- und Wartungsplans. Hier können Sie zur Online-Verwaltung von Schmierstellen auf die kostenfreie perma CONNECT zurückgreifen.
- Hinweise für die Auswahl des geeigneten Schmierstoffs finden Sie in unserem Produktkatalog. Die Auswahl kann auch über die perma SELECT APP erfolgen. Diese kostenfreie Software hilft Ihnen zudem bei der Wahl des richtigen Schmiersystems, des Schmierstoffs und der Spendezeit.

Mehr über unsere perma Produkte
finden Sie auf unserer Website www.perma-tec.com



Montage

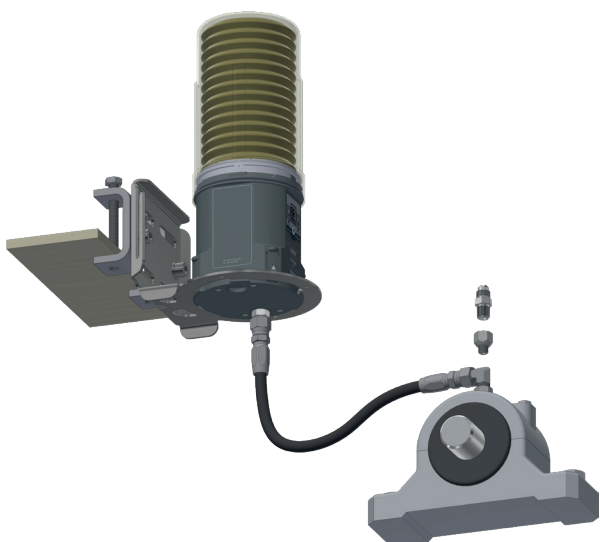
Indirekte Montage mit Schlauch

Wir empfehlen, den perma ULTRA generell indirekt zu montieren.

- Vermeiden Sie unnötig lange Schlauchleitungen und verwenden Sie ausschließlich den Extreme Heavy Duty Schlauch. Durch die Schlauchlänge und Bohrungsdurchmesser der Lagergehäuse wird der erforderliche Förder- und Einpressdruck sowie die Spendezeit des Schmierystems beeinflusst.
- Die Befestigung des perma ULTRA erfolgt mit der Montagehalterung ULTRA.
- Sichern Sie die Schlauchleitung mit geeignetem Befestigungsmaterial (Schellen, Kabelbinder), um diese vor Beschädigungen oder Abreißen zu schützen.
- In Abhängigkeit vom verwendeten Schmierstoff und den Umgebungsbedingungen ergeben sich unterschiedlich lange zulässige Schlauchlängen, z. B.:

→ perma MULTI LC 150-2 (SF01): 20 m (+20 °C).

Standard Duty



Heavy Duty



Alle Metall- zu Metall-Verbindungen
mit Loctite® 243™ verkleben

ANSCHLUSSTEILE SETS und MONTAGE SETS ULTRA Standard Duty

Die ANSCHLUSSTEILE SETS und MONTAGE SETS ULTRA Standard Duty sind für den Einsatz in Umgebungen mit regulären Umwelteinflüssen vorgesehen. Die Sets enthalten jeweils das erforderliche Befestigungsmaterial sowie ein Reduzierstück M10x1 und G1/8. Im Unterschied zu den ANSCHLUSSTEILE SETS ist in den MONTAGE SETS bereits der Schlauch enthalten.

Befestigung mit Montageklemme



MONTAGE SET ULTRA Standard Duty
1-fach 65 mm Montageklemme mit 5 m Schlauch
Art. No. 116339

ANSCHLUSSTEILE SET ULTRA Standard Duty
1-fach 65 mm Montageklemme ohne Schlauch
Art. No. 116335

Befestigung Schutzgitter



MONTAGE SET ULTRA Standard Duty
1-fach Schutzgitter mit 5 m Schlauch
Art. No. 116340

ANSCHLUSSTEILE SET ULTRA Standard Duty
1-fach Schutzgitter ohne Schlauch
Art. No. 116336

ANSCHLUSSTEILE SETS und MONTAGE SETS ULTRA Heavy Duty

Die ANSCHLUSSTEILE SETS und MONTAGE SETS ULTRA Heavy Duty sind für den Einsatz in Umgebungen mit rauen Umwelteinflüssen vorgesehen. Die Sets enthalten jeweils das erforderliche Befestigungsmaterial sowie eine Schutzkappe ULTRA Heavy Duty, einen Spülanschluss mit manuellem Kugelventil und ein Reduzierstück M10x1 und G1/8. Im Unterschied zu den ANSCHLUSSTEILE SETS ist in den MONTAGE SETS bereits der Schlauch enthalten.

Befestigung mit Montageklemme



MONTAGE SET ULTRA Heavy Duty
1-fach 65 mm Montageklemme mit 5 m Schlauch
Art. No. 116341

ANSCHLUSSTEILE SET ULTRA Heavy Duty
1-fach 65 mm Montageklemme ohne Schlauch
Art. No. 116337

Befestigung Schutzgitter

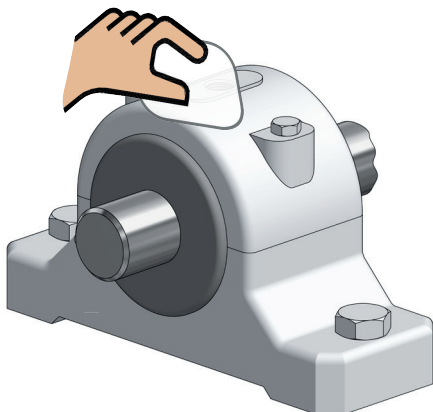


MONTAGE SET ULTRA Heavy Duty
1-fach Schutzgitter mit 5 m Schlauch
Art. No. 116342

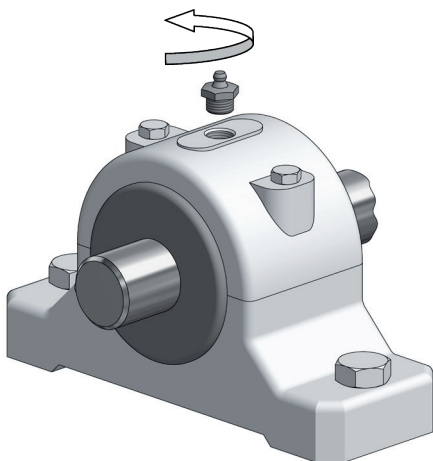
ANSCHLUSSTEILE SET ULTRA Heavy Duty
1-fach Schutzgitter ohne Schlauch
Art. No. 116338

Vorbereitung der Schmierstelle

1. Vor der Installation des Schmierystems sollte die Schmierstelle gereinigt werden, um eine Verschmutzung des Schmierkanals zu vermeiden.



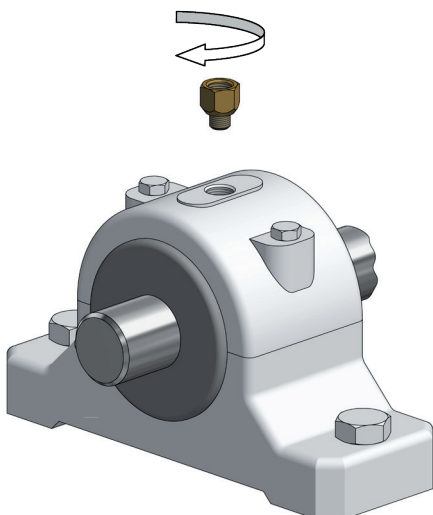
2. Entfernen Sie den Schmiernippel oder die Verschlusschraube des Anschlussgewindes und ermitteln Sie die Gewindegröße.



Ermitteln Sie die Größe des Anschlussgewindes an der Schmierstelle mit der perma Gewindelehre **Art. No. 110374**



3. Reduzierstück einschrauben und eventuell erforderliche Schlauchleitungen montieren.



Alle Metall- zu Metall-Verbindungen mit Loctite® 243™ verkleben

4. Schmierstelle mit allen Anlussteilen und Schlauchleitungen vorschmieren. Alle Anbauteile und Schläuche müssen vorgefüllt werden, damit der Schmierstoff sofort die Schmierstelle erreicht.

Standard Duty



Heavy Duty

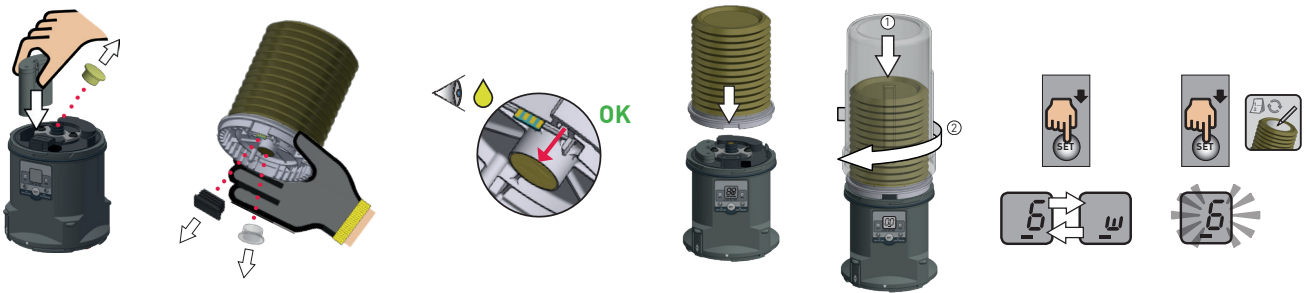


5. Bei Montage mit einem MONTAGE SET oder einem ANSCHLUSSTEILE SET Standard Duty verwenden Sie zum Vorschmieren und Befüllen der Schlauchleitungen einen Schlauchvorfülladapter: SET SCHLAUCHVORFÜLLADAPTER (117907)

Aktivierung und Installation

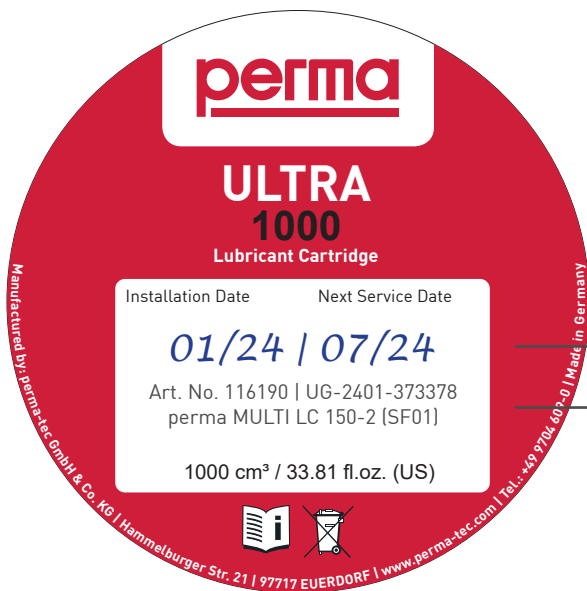
Die Inbetriebnahme (siehe Betriebsanleitung) erfolgt nach folgender Vorgehensweise:

1. Batterieset in den Antrieb einschieben und einrasten; Verschlussstopfen vom Antrieb entfernen und entsorgen.
2. Transportsicherung und Verschlussstopfen entfernen und entsorgen.
3. Sicherstellen, dass der LC-Auslass vollständig mit Fett gefüllt ist; es darf kein Lufteinschluss in der LC entstehen.
4. LC mittig auf Antrieb aufsetzen und dabei zur vorderen Lasche ausrichten und einrasten; die LC-Größe wird automatisch erkannt.
5. Deckel über LC setzen und bis zum Einrasten drehen.
6. Durch Drücken des SET-Tasters die Zeiteinheit (m, w) einstellen: 1x = m (Monate) | 2x = w (Wochen).
7. Die Dauer der Spendezeit einstellen; Aktivierungs- und Wechseldatum auf dem Etikett notieren.



Kennzeichnung der Schmiersysteme

Auf dem Etikett des Schmiersystems sind Produkt-Code, Herstelldatum, Materiallistennummer, Schmierstoffkennzeichnung und Artikelnummer aufgedruckt.



Aktivierungs- und Wechseldatum
(vom Anwender einzutragen)

Art. No. | Seriennummer
(Produktbezeichnung - Herstelljahr /
Woche - interne Nummer)
Schmierstoffbezeichnung



perma-tec GmbH & Co. KG
Hammelburger Str. 21
97717 Euerdorf
GERMANY

Tel.: +49 9704 609 - 0
info@perma-tec.com
www.perma-tec.com

