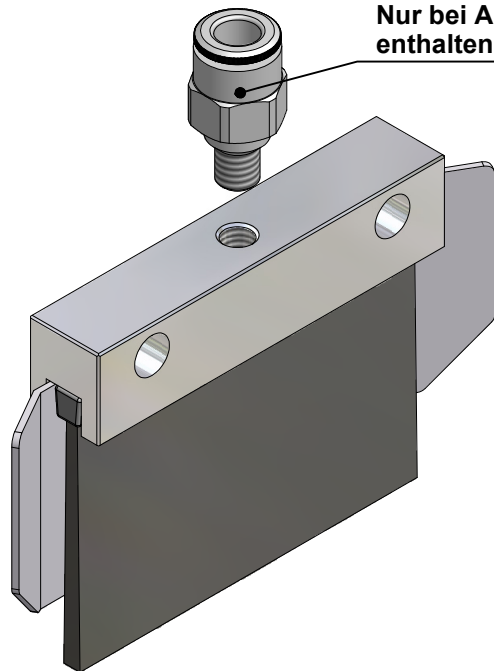


Nur bei Art. Nr. 27.005.057  
enthalten C



B

Artikelnummer/ article number	Besatzmaterial/ brushmaterial	max. Einsatztemperatur/ max. working temperature	Bemerkung
27.005.057	Polypropylen	+80°C	Mit Schlauchanschluss Art. Nr. 27.005.036
27.005.074	Pekalon	+180°C	
27.005.076	V2A 1.4301	+350°C	

Artikelnummer: <b>27.005.057/ 27.005.074/ 27.005.076</b>		Allgemeintoleranz/ general tolerance DIN 2768-mK	all dimensions [mm]	Maßstab: <b>1:1</b>	Mat.: <b>Aluminium/ V2A</b>	
		Datum	Name	<b>perma-tec GmbH &amp; Co. KG</b> Hammelburger Str.21    Tel. : +49 (0) 9704 609-0 97717 Euerdorf/ Germany    Fax : +49 (0) 9704 609-50		
		Gezeichnet	01.10.08			Kaiser
		Kontrolliert	02.10.08			Scheit
		Norm				
C	Text ergänzt	01.10.08	Kaiser	Projekt <b>perma ECOSY</b>	Benennung ECOSY Sonderbürste mit Durchgangsloch $\phi$ 6.5/ ECOSY special brush with mounting hole $\phi$ 6.5	
B	Bemerkung ergänzt	10.04.08	Kaiser			1
B	Anschl.Gewinde geänd.	10.04.08	Kaiser			A4
Status	Änderungen	Datum	Name	Ers. für <b>EC STB 01 B</b>	Zeichnungsnummer <b>EC STB 01 C</b>	