

ASTE FILETTATE & INGRANAGGI SCOPERTI

I sistemi di lubrificazione perma nelle applicazioni



Spesso è difficile soddisfare in modo pratico le esigenze di prestazioni e coppie sempre maggiori riducendo al tempo stesso dimensione e peso. A maggior ragione è importante ottenere una lubrificazione efficace, che contribuisca all'ottimizzazione di aste filettate e ingranaggi scoperti.

Sfide

I sistemi di lubrificazione perma con accessori adatti per la trasmissione del lubrificante sulla superficie della dentatura assicurano l'efficacia della rilubrificazione. Il rinnovo permanente della pellicola di lubrificante con successiva suddivisione dello stesso su ulteriori accoppiamenti di ingranaggi contribuisce a ridurre a lungo termine l'usura e ad aumentare la durata delle ruote dentate.

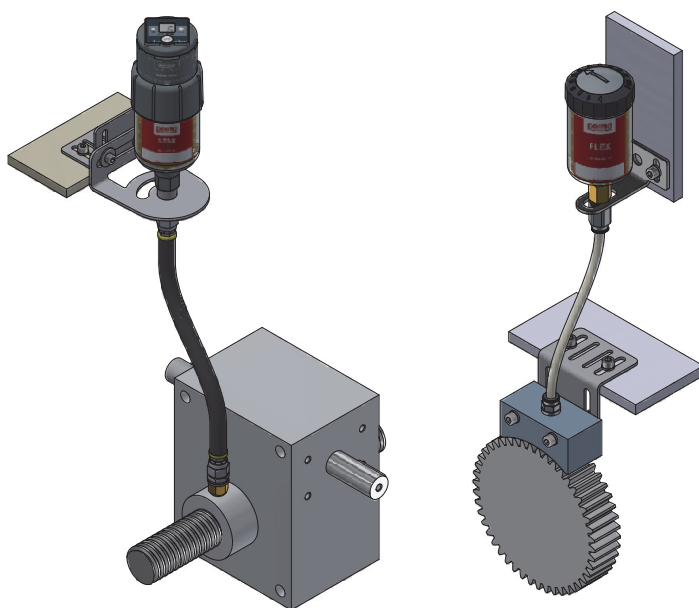
I grandi azionamenti a corone dentate si impiegano in presenza di carichi pesanti in movimento, ad es. nei forni rotativi e nei mulini per il grezzo. Date le dimensioni a volte notevoli, spesso non si riesce a proteggere efficacemente le dentature delle corone dagli agenti metereologici.

Gli azionamenti aperti con corone dentate e aste filettate vengono frequentemente a contatto di sporcizia o polvere (ad es. polvere di cemento e carbone), il che accelera usura e corrosione.

- Polvere, liquidi e sporcizia
- Agenti metereologici
- Oscillazioni e vibrazioni
- Temperature elevate
- Carico elevato



Punti di lubrificazione



Per aumentare la disponibilità e la durata di servizio degli ingranaggi tentati, la rilubrificazione è particolarmente importante. Fin dall'inizio della fase di rodaggio bisogna fare attenzione che la superficie dei fianchi del dente diventi liscia. Tramite speciali tasche la lubrificazione avviene direttamente nei punti di usura.



Settori



Industria automobilistica



Industrie di riciclaggio



Industria alimentare e delle bevande



Impianti di depurazione

Soluzioni

Per sviluppare una perfetta soluzione di lubrificazione è importante tenere conto di diversi fattori, come ad esempio il tipo di applicazione, la velocità e il carico, nonché temperatura ambiente.

perma ha raccolto questa sfida e ha concentrato lo sviluppo e la produzione dei propri sistemi di lubrificazione automatici sull'applicazione nei diversi settori industriali. Queste soluzioni sono state sviluppate in stretto coordinamento con professionisti della manutenzione di vari settori industriali in tutto il mondo, per soddisfare i requisiti specifici delle rispettive applicazioni. Per la produzione vengono utilizzate materie prime e lubrificanti di alta qualità nel rispetto dei più severi standard di qualità. Ciò garantisce che i prodotti perma sono idonei a lubrificare in modo corretto e affidabile, qualunque sia l'applicazione, aumentando di conseguenza la durata di servizio degli impianti e riducendo, nello stesso tempo, costi e fatica.

Lubrificazione automatica coi sistemi perma

- Sistemi di lubrificazione disponibili in varie misure
- Montaggio semplice, direttamente sul punto di lubrificazione
- Possibilità di selezionare la giusta quantità di lubrificante per ogni punto di lubrificazione

