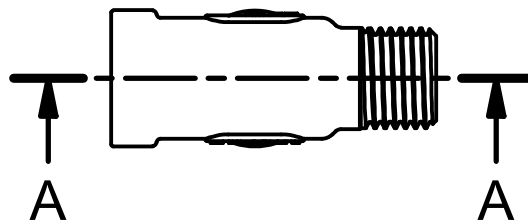
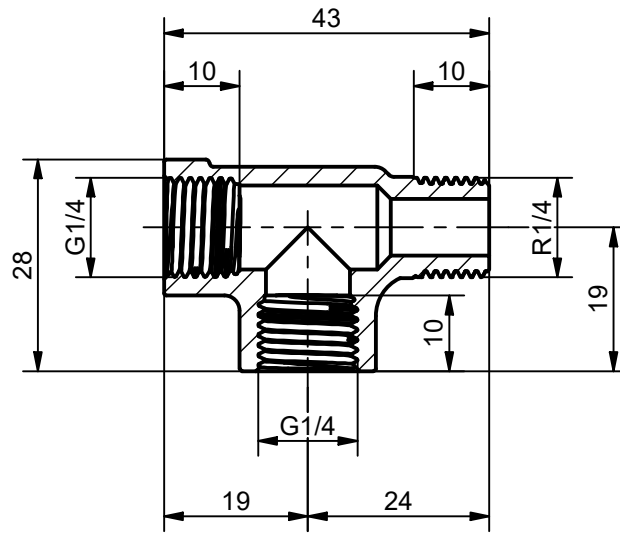
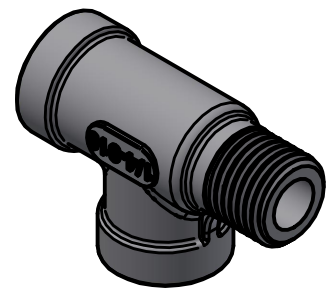



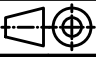
A-A



Bauteil kann in Details geringfügig von der Zeichnung abweichen./  
Part may be slightly different than shown in the drawing.

spanfrei, gratfrei,  
partikelfrei (größer 0.2 mm)  
keine scharfen Kanten/  
free of burrs and swarfs  
no particles (greater than 0.2 mm)  
no sharp edges



Artikelnummer: <b>116282</b>		Allgemeintoleranz/ general tolerance DIN ISO 2768-mK		all dimensions [mm]		Maßstab: 1:1		Mat.: Edelstahl	
		Datum		Name		 <b>perma</b> perma-tec GmbH & Co. KG Hammelburger Str.21 97717 EUERDORF / GERMANY Tel.: +49 9704 609-0 Fax: +49 9704 609-50 www.perma-tec.com			
		Gezeichnet		Scheit					
		Kontrolliert		Hildenbrand					
		Norm							
		Projekt <b>Anschlusssteile</b>				Benennung T-Stück 2x G1/4i x R1/4a Edelstahl/ T-Adapter 2x G1/4 female x R1/4 male (stainless steel)			
b Text englisch ergänzt		04.08.21		Scheit		 1 A4			
Status		Änderungen		Datum		Name		Ers. für an win 27 a	
								Zeichnungsnummer an win 27 b	