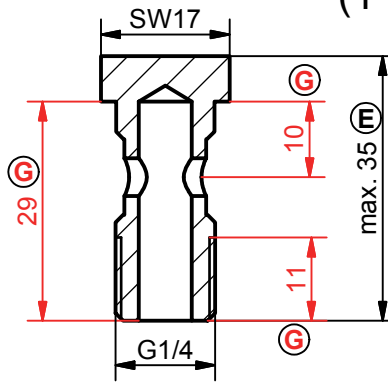


$\text{Ø}13^{+0}_{-0.5}$ G

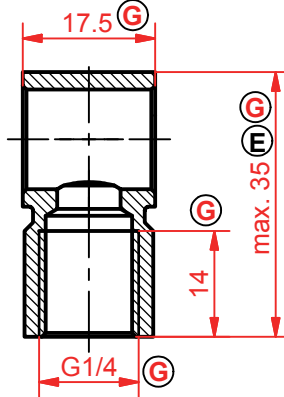
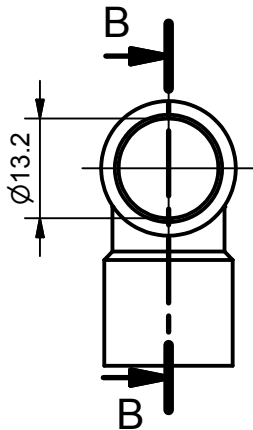


A-A
(1 : 1)

Hohlschraube/
hollow screw

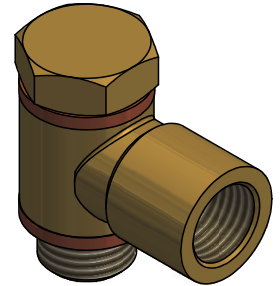
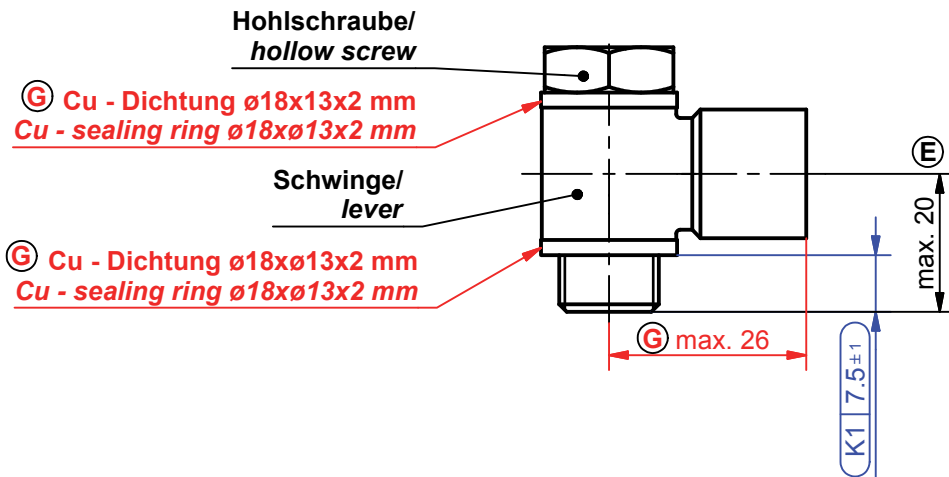
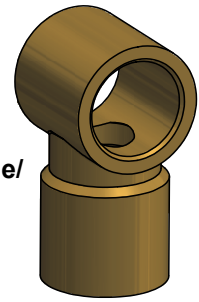


spanfrei, gratfrei,
partikelfrei (größer 0,2 mm)
keine scharfen Kanten/
free of burrs and swarfs
no particles (greater than 0.2 mm)
no sharp edges (F)



B-B
(1 : 1)

Schwinge/
lever



(F) Bauteil kann in Details geringfügig von der Zeichnung abweichen./
Part may be slightly different than shown in the drawing.

Artikelnummer: 104831		Allgemeintoleranz/ general tolerance DIN ISO 2768-mK		all dimensions [mm]		Maßstab: 1:1	Mat.: Messing/brass
		Datum		Name			
		Gezeichnet		Bader			
		25.03.15		30.03.15			
G	Maße angepasst	25.03.15	Bader	Kontrolliert	Hildenbrand		
G	PA in Cu	25.03.15	Bader	Norm			
G	K-Maße raus	25.03.15	Bader				
F	Art.Nr. neu hinzu	04.12.13	Bader	Projekt		Benennung	
F	Text ergänzt	16.10.12	Bader	Anschlusssteile		Schwenkverschraubung G1/4a x G1/4i/ swivelling screw fitting G1/4o x G1/4i	
E	Maße angepasst	30.06.10	Hi			1 A4	
Status	Änderungen	Datum	Name	Ers. für	AN SWV 01 F	Zeichnungsnummer AN SWV 01 G	

perma

perma-tec GmbH & Co. KG
Hammelburger Str.21
97717 EUERDORF / GERMANY
Tel.: +49 9704 609-0
Fax: +49 9704 609-50