



# CATÁLOGO DE PRODUCTOS

Expertos en soluciones de lubricación automática

**perma**

# CONTENIDO

Descubra nuestro catálogo de productos y las innovadoras soluciones de lubricación de perma. Además de las características y ventajas de nuestros productos, encontrará una amplia selección de accesorios y ejemplos de aplicaciones.

Nuestro objetivo es ofrecerle la mejor solución de lubricación posible. Nuestra prioridad es la calidad, la funcionalidad y la conectividad, para garantizar que los productos que adquiera e ajusten de forma óptima a sus necesidades.

<b>Quiénes somos</b>	<b>4-13</b>
Prólogo	4
Ventajas para nuestros clientes	6
Gama de servicios	12
<b>Aplicaciones principales</b>	<b>16 - 21</b>
Cintas transportadoras	16
Motores eléctricos	17
Bombas	18
Ventiladores	19
Soluciones	21
<b>perma Sistemas de lubricación</b>	<b>23 - 53</b>
Vista general de los sistemas de lubricación perma	23
perma productos	28
<b>Lubricantes</b>	<b>54 - 57</b>
Grasas	54
Aceites	56
<b>Montaje</b>	<b>58</b>
<b>Accesorios- &amp; Kits de montaje</b>	<b>60 - 63</b>
Accesorios- & Kits de montaje STAR	60
Componentes de perma STAR	61
Componentes de perma ULTRA	62
Kits de montaje cadenas	63
<b>Accesorios</b>	<b>64 - 78</b>
<b>perma DIGITAL</b>	<b>80</b>



# THE EXPERT IN LUBRICATION SOLUTIONS

Para lograr rentabilidad y optimización en centros de producción, es imprescindible un mantenimiento eficiente con los sistemas de lubricación perma.

Los sistemas de lubricación perma existen desde hace ya casi 60 años, y se han perfeccionado continuamente para dar respuesta a los nuevos desafíos técnicos y las necesidades de los clientes. El resultado son soluciones de lubricación innovadoras y personalizadas que se utilizan en todo el mundo y en casi todos los sectores. Los productos perma cuentan con múltiples patentes y certificaciones.

Todos los productos perma se desarrollan y producen en Alemania, antes de distribuirse por todo el mundo a través de una red de filiales propias y socios autorizados. Para poder ofrecer la solución de lubricación adecuada para cada aplicación, perma dispone de un amplio abanico de sistemas de lubricación de puntos individuales y multipunto.

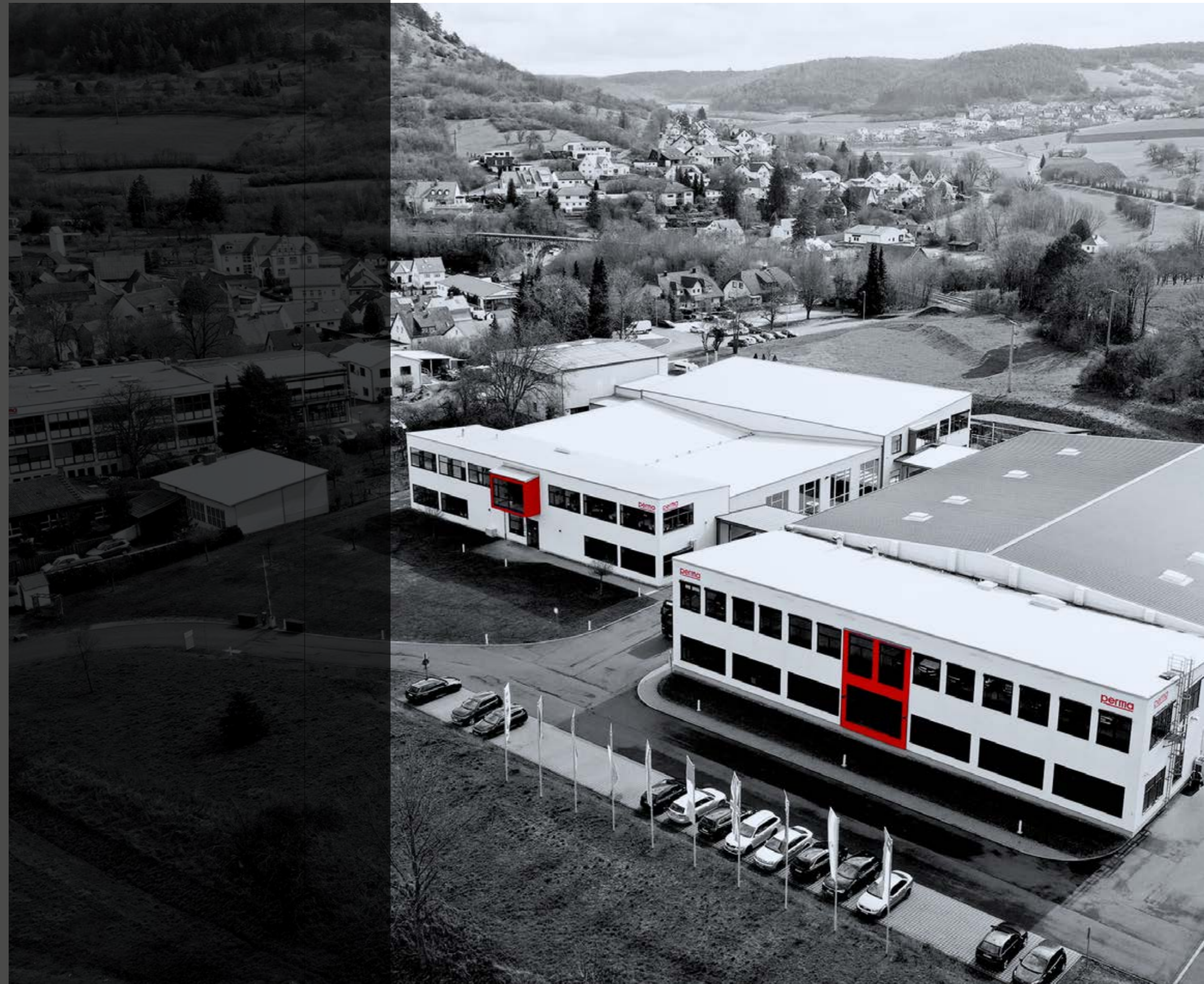
Como líder del mercado a nivel global en el campo de la lubricación de puntos individuales, perma goza de una excelente reputación por sus soluciones de lubricación innovadoras y fiables, y es conocida en todo el mundo por su excelente calidad y sus amplios conocimientos técnicos.



Dr. Abassin Aryobsei  
CEO



Peter Mayr  
CFO



# VENTAJAS PARA NUESTROS CLIENTES

En perma, el cliente es lo primero. Estamos firmemente convencidos de que los clientes satisfechos constituyen la base de nuestro éxito. Por eso en nuestro negocio nos esforzamos por dar la máxima prioridad a sus necesidades y expectativas.

Nuestros clientes se benefician de numerosas ventajas:

- » Productos de alta calidad made in Germany
- » Uso de las tecnologías más modernas
- » Filiales y socios en todo el mundo
- » Soluciones de lubricación personalizadas
- » Suministro rápido y fiable
- » Servicio de atención al cliente y asistencia técnica profesionales también después de la compra

Para nuestros clientes, maximizar su rendimiento de producción es crucial a fin de seguir siendo competitivos a nivel global. Al mismo tiempo, se deben reducir los costes operativos a largo plazo y cumplir los exigentes requisitos de seguridad en el trabajo. La clave para ello se encuentra en el uso de soluciones de lubricación adecuadas que prolonguen la vida útil de los equipos y minimicen los tiempos de inactividad.

Los sistemas de lubricación automáticos de perma ayudan a empresas de todo el mundo a lograr estos objetivos.

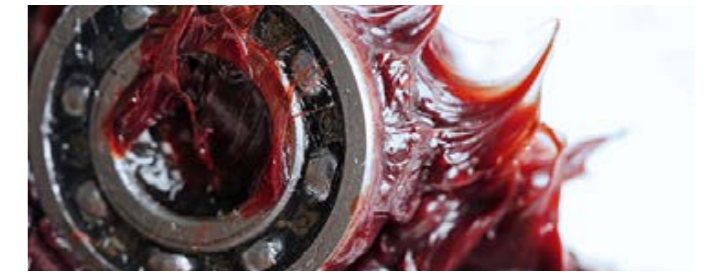


## Simplificamos la ejecución de sus trabajos de mantenimiento

Los sistemas de lubricación perma se emplean para la lubricación de un gran número de elementos de máquinas utilizados en aplicaciones habituales como cintas transportadoras, bombas, ventiladores o motores eléctricos. Nuestro catálogo de productos ofrece soluciones fiables que se pueden implementar e integrar fácilmente en planes de mantenimiento existentes.

## Evite las averías de rodamientos con los productos perma

Los sistemas de lubricación perma permiten una lubricación óptima de sus instalaciones, evitando así las averías prematuras de los cojinetes y reduciendo los tiempos de inactividad.



## Evite las impurezas debidas a líquidos y partículas de suciedad

El ensuciamiento debido al agua y a materias sólidas acelera el desgaste y acorta la vida útil de los rodamientos. Gracias al aporte de lubricante nuevo, los sistemas de lubricación automáticos perma evitan que penetren líquidos, suciedad y polvo, prolongando así la vida útil de los rodamientos.

## Lubricación manual vs. automática

### Lubricación excesiva en el caso de la lubricación manual

- » Aumento de la temperatura de servicio
- » Daños en las juntas de contacto
- » Consumo excesivo de lubricante

### Lubricación insuficiente en el caso de la lubricación manual

- » Aumento de la fricción y del desgaste
- » Penetración de suciedad

La lubricación automática con los sistemas de lubricación perma garantiza la aportación constante de la cantidad ideal de lubricante. En comparación con la lubricación manual se puede evitar una lubricación excesiva o insuficiente.



DISPONIBILIDAD DE  
LOS EQUIPOS

**YO UR**

**ADD ED**

SEGURIDAD EN EL  
TRABAJO

RENTABILIDAD

**VA LUE**

SOSTENIBILIDAD

## DISPONIBILIDAD DE LOS EQUIPOS

### PERMA AYUDA A EVITAR LAS AVERÍAS DE RODAMIENTOS

- » Elevada disponibilidad de los equipos gracias a una relubricación permanente
- » Intervalos de mantenimiento planificables durante los tiempos de parada
- » Reducción de los costes de mantenimiento y reparación
- » La dosificación de lubricante se realiza con la instalación en marcha

### CAUSAS DE FALLO DE LOS RODAMIENTOS

- » Lubricación insuficiente
- » Lubricante viejo
- » Lubricante inadecuado
- » Ensuciamiento sólido

### PERMA EVITA LA CONTAMINACIÓN DEBIDO A LÍQUIDOS Y PARTÍCULAS DE SUCIEDAD

- » La lubricación permanente evita que penetren partículas de suciedad y líquidos en el rodamiento
- » Protección ante la fricción y el desgaste en el rodamiento
- » Aumento de la vida útil del rodamiento



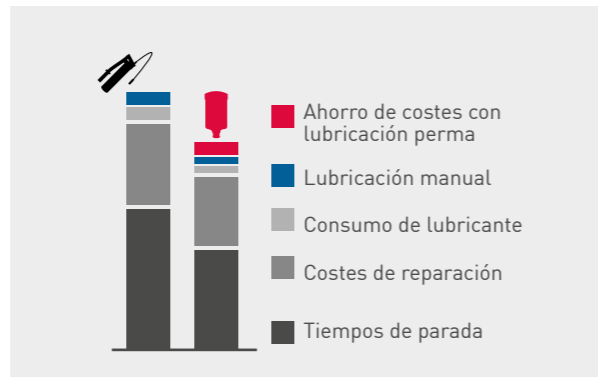
## RENTABILIDAD

La comparación de la lubricación manual con la lubricación perma muestra unos potenciales de ahorro en diversos ámbitos.

Las mayores posibilidades de ahorro se observan en los siguientes ámbitos:

- » Reducción de tiempos de parada
- » Costes de reparación de áquinas

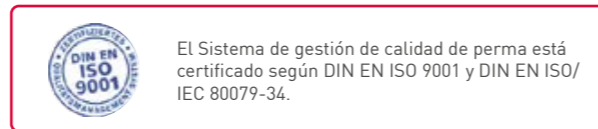
Fuentes: Cálculos internos: Gasto de material, tiempo y mantenimiento / datos de la industria de rodamientos y seguros.



## SEGURIDAD EN EL TRABAJO

Los sistemas de lubricación perma reducen al mínimo los puntos de contacto entre la persona y la máquina, y contribuyen de manera importante a la seguridad en el trabajo. perma es miembro de la Asociación alemana de seguridad, salud y protección del medioambiente en el trabajo (VDSI por sus siglas en alemán).

- » Reducción del consumo de combustible gracias a una dosificación adecuada según la demanda
- » No se produce contaminación del lubricante debido a que los sistemas están cerrados
- » Los componentes reutilizables ayudan a reducir al mínimo el gasto de energía y de material



## SOSTENIBILIDAD

Los objetivos de sostenibilidad de las Naciones Unidas son una llamada a luchar contra la pobreza, la desigualdad y el cambio climático. Asimismo, ofrecen un marco para un desarrollo sostenible con el fin de crear un futuro mejor para todos. Las empresas pueden contribuir a ello de forma decisiva implementando prácticas de negocio sostenibles, aumentando la eficiencia de los recursos, asumiendo su responsabilidad social y creando asociaciones para dar forma a un futuro sostenible conforme a la Agenda 2030.

«Las empresas unidas podemos impulsar los objetivos de sostenibilidad de las Naciones Unidas y crear un futuro sostenible para todos. Hagamos una contribución positiva a la Agenda 2030».  
Dr. Abassin Aryobsei, CEO de perma-tec

## NUESTRA CONTRIBUCIÓN

- » **Salud y bienestar:** Programas para promover la salud y el bienestar de nuestros empleados, incluyendo atención sanitaria, medidas de conciliación entre vida profesional y personal, así como apoyo individualizado (objetivo 3).
- » **Eficiencia energética:** Optimización de los procesos de producción a fin de maximizar la eficiencia energética y reducir el consumo de energía mediante la combinación energética. Esto contribuye a alcanzar el objetivo de energía asequible y limpia de Naciones Unidas (objetivo 7).
- » **Adquisición sostenible:** Implementación de una política de adquisición sostenible y garantía de que las materias primas y los componentes proceden de fuentes respetuosas con el medioambiente. De este modo apoyamos el objetivo de producción y consumo sostenibles (objetivo 12).
- » **Economía circular:** Promoción de la economía circular mediante el desarrollo de opciones de reciclaje y reutilización para nuestros productos y embalajes. De este modo apoyamos el objetivo de ciudades y comunidades sostenibles (objetivo 11) y reducimos el consumo de recursos.
- » **Reducción de las emisiones de gases de efecto invernadero:** Medidas para reducir nuestras propias emisiones de gases de efecto invernadero, por ejemplo, en el campo de las energías renovables, mediante el uso de nuestra instalación fotovoltaica o la implementación de medidas de eficiencia energética. De este modo apoyamos el objetivo de protección del clima (objetivo 13).
- » **Asociaciones y colaboración:** Cooperaciones con otras empresas y organizaciones para el desarrollo y la aplicación conjuntas de soluciones sostenibles. De este modo apoyamos el objetivo de asociaciones globales para alcanzar los objetivos de sostenibilidad (objetivo 17).

# OFERTA DE SERVICIOS

perma SERVICES

El equipo de perma Services está compuesto por empleados altamente cualificados que le ayudan a identificar la solución de lubricación adecuada.



## Servicios preventa

Soluciones de lubricación óptimas

Con la asistencia de perma podrá equipar sus instalaciones con las soluciones de lubricación óptimas y garantizar así una alta disponibilidad de los equipos.

- » perma ACADEMY
- » Proyección
- » Asistencia técnica



## Servicios posventa

Prolongación de la vida útil

Prolongue la vida útil de sus instalaciones mediante un servicio integral con las soluciones de lubricación perma.

- » Montaje
- » Formación
- » Puesta en marcha
- » Inspección
- » Cambio
- » Plan de lubricación y mantenimiento digitales a través de perma CONNECT
- » Asistencia técnica



## Servicios reactivos

Asistencia rápida y competente

Recurra a la amplia experiencia del equipo de perma Service para dar respuesta a todas las cuestiones relacionadas con el tema de la lubricación.

- » Evaluación de lubricantes
- » Asistencia técnica

## perma SELECT APP

La herramienta práctica para calcular el volumen de relubricación

Con la aplicación perma SELECT puede determinar la dosis de lubricante y el tiempo de ajuste necesarios en el sistema de lubricación perma teniendo en cuenta las condiciones de servicio.

perma SELECT se puede instalar cómodamente en todos los dispositivos móviles iOS y Android habituales, y también está disponible en versión para navegador. Utilice su dispositivo móvil como plataforma para optimizar los puntos de lubricación con los sistemas de lubricación perma.

El suministro óptimo del lubricante adecuado a los puntos de lubricación es una de las tareas más importantes del mantenimiento. Una dosificación incorrecta puede provocar tiempos de inactividad imprevistos de las instalaciones y ocasionar costes de averías. Por tanto, el cálculo del volumen correcto de relubricación es un factor de gran importancia para el funcionamiento de las instalaciones, y contribuye activamente al éxito empresarial.

Encontrará más información sobre nuestros productos perma en nuestra página web [www.perma-tec.com](http://www.perma-tec.com)



# EASY. SMART. CONNECTED.

Create your own network



perma CONNECT le permite supervisar y controlar en remoto de forma sencilla y fiable sus sistemas de lubricación perma que estén en zonas de trabajo de difícil acceso o en áreas de peligro. De este modo aumentará la eficiencia de su trabajo, ahorrará un valioso tiempo e incrementará la productividad de su empresa. perma CONNECT le permite crear su propia red y le ofrece acceso a la información sobre sus puntos de lubricación cómodamente en el lugar de trabajo.

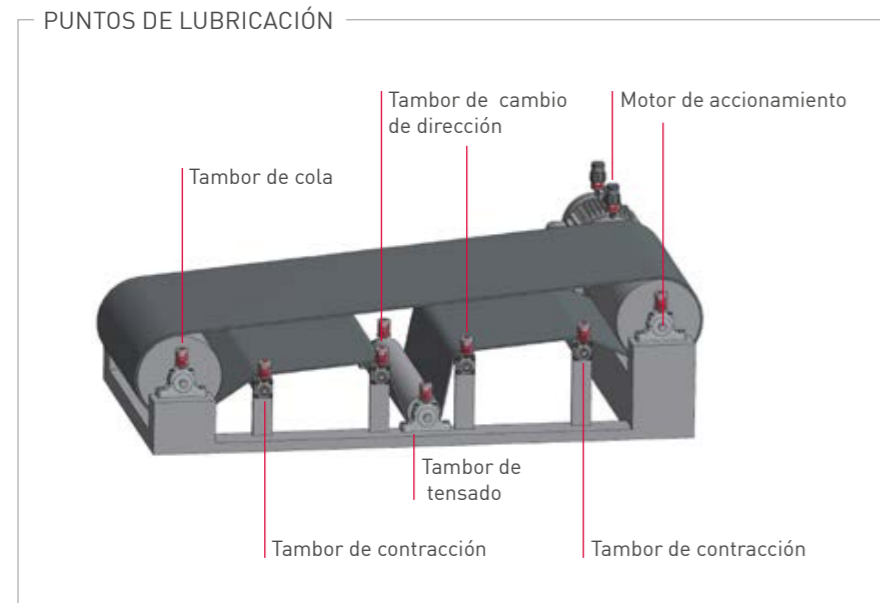
¡perma le muestra cómo funciona esto!



# APLICACIONES PRINCIPALES



## CINTAS TRANSPORTADORAS



Para el alojamiento de los rodillos de motor o de cambio de dirección se utilizan principalmente soportes de rodamiento con rodamientos de rodillos a rótula.

Los rodamientos y las juntas de los soportes de rodamiento se tienen que abastecer permanentemente con lubricante nuevo.

Encontrará información sobre la lubricación del motor de accionamiento en las páginas 17 *Motores eléctricos*.

### DESAFÍOS



- » No debe penetrar suciedad, agua o medios de proceso en los puntos de lubricación
- » Sin paradas innecesarias de la instalación por relubricación
- » La seguridad en el trabajo debe estar garantizada

Los sistemas de cintas transportadoras grandes pasan a menudo por largas distancias y varios niveles y son difícilmente accesibles. La relubricación óptima debería realizarse con la instalación en marcha. Los puntos de lubricación en los puntos de transferencia normalmente solo se pueden alcanzar a través de rejillas o plataformas de trabajo, y a menudo se descuidan. La prevención de accidentes y la seguridad en el trabajo deben estar garantizadas en todo momento.

En caso de lubricación insuficiente se produce un desgaste que causa el fallo de componentes de la instalación y merma la productividad y la rentabilidad.

### SOLUCIONES



- » El abastecimiento constante de lubricante nuevo a los retenes para ejes impide la penetración de impurezas
- » Cambio del sistema de lubricación fuera del área de peligro. No es necesario parar la instalación
- » El montaje fuera de áreas de peligro o en zonas de fácil acceso aumenta la seguridad en el trabajo
- » Aprovechamiento óptimo del lubricante, pues este se distribuye de manera regular en pequeñas cantidades

## MOTORES ELÉCTRICOS



Número de evoluciones: = alto	Baja viscosidad del aceite base	NLGI 0-2 →
Número de revoluciones: = bajo	Alta viscosidad del aceite base	

Los puntos de lubricación se encuentran en el lado accionado y en el lado no accionado de los motores eléctricos. A la hora de realizar la relubricación, debe tenerse en cuenta la descarga de grasa usada mediante aberturas de descarga, laberintos o compartimentos para grasa usada.

La ausencia de posibilidades de salida o el llenado excesivo de los compartimentos para grasa usada causan el sobrecalentamiento de los rodamientos.

### DESAFÍOS



- » Calentamiento de los rodamientos y riesgo de incendio, dado que la grasa sobrante no se distribuye hasta que pasan unas horas
- » Los daños en los rodamientos causados por una lubricación insuficiente llevan a paradas indeseadas de la máquina y aumentan los costes de producción
- » Riesgo elevado de accidentes
- » Posible desconexión por el control de temperatura
- » Aumento de los gastos de mantenimiento debido al desgaste prematuro
- » Desconexión del motor al acceder a la zona no segura

En caso de lubricación manual, la cantidad de grasa aplicada es dosificada irregularmente. Se suministra al inicio una gran cantidad de lubricante. Esto causa brevemente una lubricación excesiva de los rodamientos. En caso de no observar los intervalos de relubricación se produce una lubricación insuficiente.

El personal de mantenimiento está en peligro si realiza la relubricación durante el funcionamiento (conforme a la recomendación del fabricante). La permanencia en zonas peligrosas o de difícil acceso aumenta el riesgo de accidente.

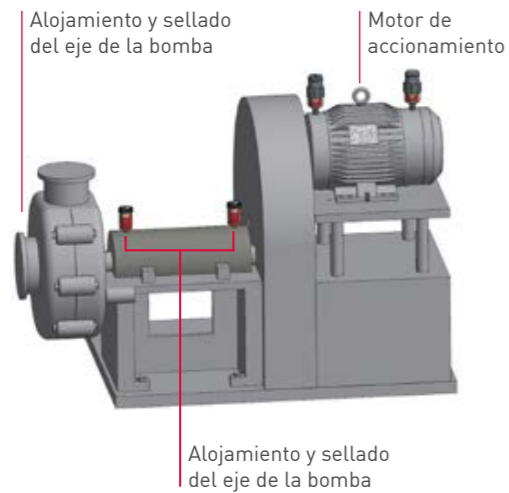
### SOLUCIONES



- » La relubricación con el motor en marcha reduce al mínimo el calentamiento de los rodamientos
- » Intervalos de cambio planificables con un uso reducido de material y personal
- » Mayor seguridad en el trabajo gracias a la lubricación automática de los puntos de lubricación de difícil acceso
- » La dosificación precisa permite disminuir el consumo de lubricante, reduciendo así el impacto ambiental

## BOMBAS

### PUNTOS DE LUBRICACIÓN



Los puntos de lubricación (rodamientos) se encuentran en el árbol de transmisión entre el motor de accionamiento y el cuerpo de la bomba o en la caja de la bomba.

La lubricación de la empaquetadura de prensaestopas y la junta laberíntica impiden que la suciedad o el fluido a bombear penetren en el cojinete. Los rodamientos y las juntas de los soportes del rodamiento se tienen que abastecer en permanencia con el lubricante adecuado en la cantidad prescrita.

Encontrará información sobre la lubricación del motor de accionamiento en las páginas 17 *Motores eléctricos*.

### DESAFÍOS



- » No deben penetrar suciedad, agua u otras materias extrañas en los cojinetes
- » Debe garantizarse la lubricación con la instalación en funcionamiento
- » La seguridad en el trabajo debe estar garantizada
- » Uso en áreas con peligro de explosión

Las bombas se suelen utilizar en condiciones de aplicación extremas. Pueden estar sometidas a un ensuciamiento intenso tanto por polvo y lodo como por sustancias nocivas para la salud, como lejías, ácidos débiles, etc.

Con frecuencia, el acceso a los puntos de lubricación solo es posible con la ayuda de medidas de protección extremas (guantes de protección y mascarilla). Por este motivo, la lubricación especificada a menudo se descuida

En caso de lubricación insuficiente se produce un desgaste que causa el fallo de componentes de la instalación o fugas en la bomba.

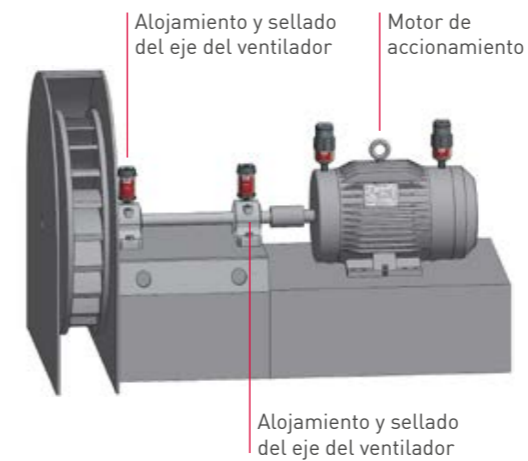
### SOLUCIONES



- » Mayor seguridad en el trabajo gracias a la lubricación automática de los puntos de lubricación de difícil acceso
- » Una dosificación precisa disminuye el consumo de lubricante y reduce el impacto ambiental
- » La reducción de las operaciones de mantenimiento reduce al mínimo la permanencia en áreas de peligro
- » Cuando se selecciona un sistema de lubricación certificado, es posible el uso subterráneo o en áreas con peligro de explosión

## VENTILADORES

### PUNTOS DE LUBRICACIÓN

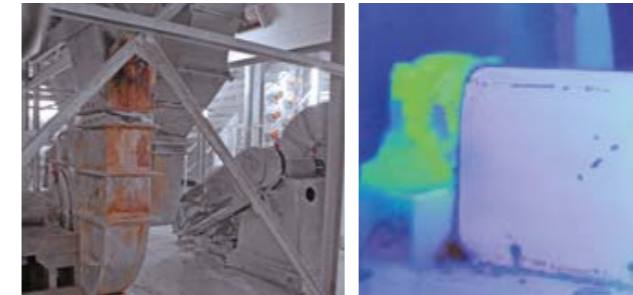


Los puntos de lubricación (rodamientos) se encuentran en el árbol de transmisión entre el motor de accionamiento y el rodete del ventilador.

Generalmente, el alojamiento y el sellado del eje del ventilador tienen lugar a través de un soporte de rodamiento o una unidad de alojamiento. Estos se tienen que abastecer y asegurar la presencia del lubricante adecuado en la cantidad prescrita.

Encontrará información sobre la lubricación del motor de accionamiento en las páginas 17 *Motores eléctricos*.

### DESAFÍOS



- » La materia extraña arremolinada, p. ej. polvo, no debe penetrar en el punto de lubricación
- » Calentamiento excesivo de los cojinetes en caso de lubricación insuficiente
- » El lubricante debe cumplir con los requisitos (vibraciones o números de revoluciones elevados)
- » Cumplimiento de los intervalos de relubricación en función del tipo y el tamaño del rodamiento y las condiciones ambientales

Los equipos de ventilación se suelen utilizar en condiciones de aplicación extraordinarias. Las materias extrañas, como polvo o medios de bombeo, son arrastradas y pueden penetrar en el sistema de cojinetes. Esto provoca un aumento del desgaste de los componentes individuales y una reducción de la vida útil.

Es imprescindible la lubricación regular de los rodamientos y juntas. Con frecuencia, los puntos de lubricación están muy sucios y son difícilmente accesibles, lo cual dificulta adicionalmente el mantenimiento. Por esta razón, los intervalos de lubricación especificados se descuidan o se incumplen. La lubricación insuficiente resultante aumenta el desgaste y causa, en caso extremo, el fallo del equipo de ventilación.

### SOLUCIONES

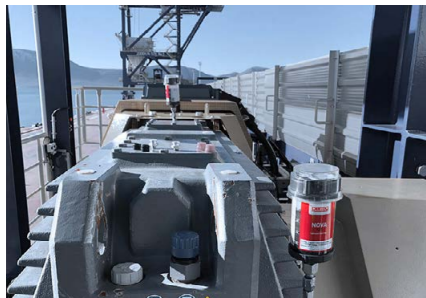


- » Los puntos de lubricación están hermetizados por medio de sistemas de lubricación perma y protegidos contra la suciedad
- » La dosificación exacta de la dosis de lubricante permite ahorrar lubricante
- » Lubricación segura y permanente, también en áreas con riesgo de explosión
- » Los diferentes volúmenes del lubricante permiten adaptarse a las necesidades exactas del punto de lubricación

## CINTAS TRANSPORTADORAS



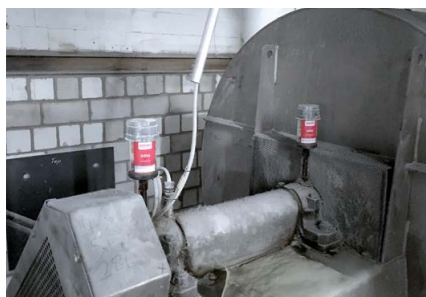
## MOTORES ELÉCTRICOS



## BOMBAS



## VENTILADORES



## LA SOLUCIONES

### Montaje directo en el punto de lubricación: p. ej. con perma NOVA o perma STAR VARIO

- » Montaje sencillo y rápido
- » Con pocas vibraciones | sacudidas en el punto de lubricación
- » En puntos de lubricación seguros y fácilmente accesibles



### Montaje a distancia en el punto de lubricación: p. ej. con perma STAR VARIO

- » Con vibraciones | sacudidas fuertes en el punto de lubricación (desacoplamiento del sistema de lubricación)
- » En el caso de puntos de lubricación no accesibles sin peligro: instalación a distancia fuera del área de peligro
- » En caso de puntos de lubricación difícilmente accesibles



# THE EXPERT IN LUBRICATION SOLUTIONS



## Vista general de los sistemas de lubricación perma

	perma STAR VARIO	perma STAR VARIO BLUETOOTH	perma STAR CONTROL	perma ULTRA
	Pulsador + pantalla LCD + señales LED	Pulsador + pantalla LCD + señales LED	Pulsador + pantalla LCD + señales LED	Pulsador + pantalla LCD + señales LED
	Motor reutilizable			
	-40 °C a +60 °C   -40 °F a +140 °F			
	7,5 bares   109 psi		Hasta 50 bares   725 psi	
	60, 120, 250, 500 cm <sup>3</sup> 2.03, 4.06, 8.45, 16.91 oz		500, 1.000 cm <sup>3</sup> 16.91, 33.81 oz	
	Grasas hasta NLGI 2   aceites		Grasas hasta NLGI 2	
	Juego de pilas STAR VARIO resp. Juego de pilas STAR VARIO para baja temperatura	alimenta con tensión externa 9 - 30 VDC	Juego de pilas ULTRA resp. Juego de pilas ULTRA para baja temperatura	
	El tiempo de dosificación puede cambiarse en todo momento   Sistema desconectable			
	1, 2, 3 ... 12 meses   1, 2, 3 ... 52 semanas STAR LC 60: + 15, 18, 21, 24 meses STAR LC 500: máx. 6 meses	1, 2, 3 ... 12 meses   1, 2, 3 ... 52 semanas STAR LC 60: + 15, 18, 21, 24 meses STAR LC 500: máx. 6 meses	1, 2, 3 ... 12 meses   1, 2, 3 ... 52 semanas	
	-	0,1-9,5 cm <sup>3</sup> por impulso con independencia de la temperatura de aplicación y de la contrapresión	-	
	IP 67   IP 65		IP 65	IP 67   IP 65
	Condiciones de uso especiales			
	Vibraciones entre bajas y fuertes			
	En caso de vibraciones en el punto de lubricación, recomendamos realizar el montaje a distancia con línea de manguera		Sólo montaje remoto con manguera	
	< 5 metros de línea de manguera		< 20 metros de línea de manguera	

	perma NOVA	perma FLEX	perma FLEX PLUS	perma CLASSIC perma FUTURA	perma FUTURA PLUS
	Pulsador + pantalla LCD 	Programador giratorio 	Programador giratorio 	Tornillo activador 	Tapa activadora 
	Cabezal de control NOVA reutilizable	Sistema completo	Sistema completo	Pedir el tornillo activador por separado	Sistema completo
	-20 °C a +60 °C -4 °F a +140 °F	-20 °C a +60 °C -4 °F a +140 °F	-20 °C a +55 °C -4 °F a +131 °F	0 °C a +40 °C 32 °F a +104 °F	
	máx. 6 bares   87 psi	máx. 5 bares   75 psi		máx. 4 bares   58 psi	
	65, 125 cm <sup>3</sup> 2.20, 4.23 oz	60, 125 cm <sup>3</sup> 2.03, 4.23 oz	30, 60, 125 cm <sup>3</sup> 1.01, 2.03, 4.23 oz	120 cm <sup>3</sup> 4.06 oz	
	Grasas hasta NLGI 2   aceites				
	Electroquímico				
	El tiempo de dosificación puede cambiarse en todo momento   Sistema desconectable			Manipulación segura	
	1, 2, 3... 12 meses con independencia de la temperatura de aplicación	1, 2, 3 ... 12 mese a +20 °C   perma MULTI LC 150-2 (SF01)		1, 3, 6, 12 mese a +20 °C   perma MULTI LC 150-2 (SF01)	
	IP 65	IP 68		-	
	ANZEx				
	FM APPROVED				
	JPEX				
	CONDICIONES DE USO ESPECIALES				
	Vibraciones entre bajas y moderadas		Vibraciones bajas		
	En caso de vibraciones en el punto de lubricación, recomendamos realizar el montaje a distancia con línea de manguera				
	< 2 metros de línea de manguera		< 1 metros de línea de manguera		

	perma PRO MP-6	perma PRO C MP-6	perma PRO LINE	perma PRO C LINE	perma ECOSY
		Pulsador + pantalla LCD + señales LED 			Pulsador + pantalla LCD 
	PRO Motor y distribuidor MP-6 reutilizable	PRO Motor y distribuidor MP-6 reutilizable		perma ECOSY rellenable	perma ECOSY rellenable
	-20 °C a +60 °C -4 °F a +140 °F				
	máx. 25 bares máx. 360 psi				máx. 10 bares máx. 145 psi
	250, 500 cm <sup>3</sup>   8.45, 16.91 oz (grasas hasta NLGI 2)				7 litros (aceites)
	Pilas PRO B	15 - 30 V DC	Pilas PRO B	15 - 30 V DC	24 V DC / 85-240 V AC
	El tiempo de dosificación puede cambiarse en todo momento   Sistema desconectable				
	1 día - 24 meses Número seleccionable de salidas activas		Cantidad de dosificación individual Número seleccionable de salidas activas		-
	LC 250: 1 día-24 meses LC 500: 1 día-12 meses	1 día-24 meses (en función de las horas de servicio)	Tiempo de pausa: 1-99 días 1-9 dosificaciones (en función de las horas de servicio)		0-9,999 ml por cada 1.000 horas de funcionamiento
	-	Dosificación 1,0 cm <sup>3</sup> por impulso   salida Misma dosificación en cada salida → 1-6 puntos de lubricación	-	Dosificación 0,5 - 4,5 cm <sup>3</sup> por impulso   salida Dosificación individual por salida → 1-6 puntos de lubricación	Dosificación 0,5 cm <sup>3</sup> por impulso   salida Dosificación individual por salida → 1-6 puntos de lubricación
	IP 54	-	IP 54	-	-
	6 puntos de lubricación				
	CONDICIONES DE USO ESPECIALES				
	Vibraciones entre bajas y fuertes				
	El montaje a distancia del sistema de lubricación con línea de manguera permite la utilización en puntos de lubricación con vibraciones entre bajas y fuertes				
	< 5 metros de línea de manguera				< 10 metros de línea de manguera

# SOLUCIONES DE LUBRICACIÓN AUTOMÁTICA DE UN VISTAZO

Utilice nuestra APP *perma SELECT* para identificar el sistema de lubricación adecuado



## 1. CONTRAPRESIÓN TÍPICA PREVISIBLE (para montaje directo)

Aplicaciones					
	cintas transportadoras	Bombas	Ventiladores	Motores eléctricos	Sistemas multiteje
	1-3 bares	1-3 bares	1-4 bares	2-6 bares	6-13 bares

Elementos de la máquina					
	Cadenas & engranaje abierto	Juntas laberínticas & Cremalleras dentadas	Rodamiento / Rodamiento Y & husillos	Cojinete	Guías de rodillos / cojinetes de recirculación de bolas
	0-1 bares	0-2 bares	1-3 bares	1-7 bares	5-12 bares



**Comportamiento con contrapresión atípicamente alta:**  
Una contrapresión atípicamente alta en el punto de lubricación puede ser un indicador de una línea / aplicación obstruida o de un lubricante inadecuado. Recomendación: Compruebe el punto de lubricación.

## 2. USO TÍPICO DE SISTEMAS DE LUBRICACIÓN DE PUNTO ÚNICO (después de la contrapresión)

La contrapresión ..... 0-1 bares ..... 1-2 bares ..... 2-3 bares ..... 3-4 bares ..... 4-5 bares ..... 5-6 bares ..... 6-40 bares

Montaje directo	perma FLEX Opcional: CLASSIC, FUTURA, NOVA		perma STAR VARIO   CONTROL Opcional: FLEX, NOVA	perma STAR VARIO   CONTROL Opcional: NOVA	perma STAR VARIO   CONTROL	perma ULTRA
<b>Montaje a distancia</b> Contrapresión adicional de 0,9 bar por m* 	1 m	perma FLEX Opcional: CLASSIC, FUTURA, NOVA	perma STAR VARIO   CONTROL Opcional: NOVA	perma STAR VARIO   CONTROL		
	2 m		perma STAR VARIO   CONTROL			
	3 m	perma STAR VARIO   CONTROL				
	4 m	perma ULTRA Opcional: STAR VARIO   CONTROL				
	5 m			perma ULTRA		
	6-14 m					



**Nota sobre el uso de perma ULTRA:**  
La suma de la contrapresión máxima prevista del punto de lubricación y la contrapresión prevista de la línea de manguera longitud en metros de la línea de manguera (longitud en metros \* 0,9 bar) no debe superar una carga de 40 bar.

## CARACTERÍSTICAS ESPECIALES DE LOS SISTEMAS DE LUBRICACIÓN MONOPUNTO

Motor electroquímico			Motor electromecánico		
	<b>perma CLASSIC</b> 120 cm <sup>3</sup> 0 a +40 °C			<b>perma FUTURA</b> 120 cm <sup>3</sup> 0 a +40 °C	
	<b>perma FLEX</b> 60   125 cm <sup>3</sup> -20 °C a +60 °C			<b>perma NOVA</b> 65   125 cm <sup>3</sup> -20 °C a +60 °C	
	<b>perma STAR</b> 60   120   250   500 cm <sup>3</sup> -40 °C a +60 °C			<b>perma ULTRA</b> 500   1.000 cm <sup>3</sup> -40 °C a +60 °C	

- Uso subacuático
- Posición del pistón permanentemente visible
- Fácil activación (no se necesita un activador aparte)

- Independiente de la temperatura
- Reutilización de la unidad motriz
- Controlabilidad externa

\*con perma MULTI LC 150-2 (SF01) a +20 °C y manguera (aØ 8 mm / iØ 6 mm)

Esta tabla indicativa no puede sustituir el asesoramiento individual de un técnico cualificado. La presentación sirve para dar una primera impresión de qué sistemas automáticos de lubricación por punto único podrían ser adecuados para una aplicación o elemento de máquina. Con ello se pretende simplificar el proceso de toma de decisiones a clientes y usuarios.

También deben y tienen que tenerse en cuenta factores adicionales como la temperatura ambiente, las temperaturas en el punto de aplicación, las condiciones meteorológicas, las vibraciones, las necesidades de lubricantes, etc. Estos factores no se incluyen en la ilustración y se tienen en cuenta en la consulta técnica individual.



# perma STAR VARIO

## Cuatro tamaños distintos para la dosificación individual del lubricante

perma STAR VARIO funciona de forma totalmente automática, con independencia de la temperatura y la contrapresión, y cuenta con un comportamiento de dosificación extremadamente preciso. El sistema consta de un motor electromecánico, una unidad LC con 60 cm<sup>3</sup>, 120 cm<sup>3</sup>, 250 cm<sup>3</sup> o 500 cm<sup>3</sup> de lubricante y pilas. perma STAR VARIO dispone de una presión de operación de hasta 7,5 bares y se usa para la lubricación de puntos individuales de rodamientos, cojinetes, guías de deslizamiento, engranajes abiertos, cremalleras, husillos, retenes para ejes y cadenas. Gracias a la dosificación extremadamente precisa del lubricante, el sistema de lubricación es idóneo para lubricar motores eléctricos con dosis de lubricante especificada.

Más información sobre nuestros productos perma la encontrará en nuestro sitio web [www.perma-tec.com](http://www.perma-tec.com)



**MADE IN GERMANY**



### Pantalla LCD

El pulsador de ajuste indica el tiempo de dosificación, el tamaño de la unidad LC y el estado de servicio



### Electromecánico, accionamiento reutilizable con juego de pilas

LED siempre visible (verde | rojo) indica el estado de servicio e incidencias



### La presión generada de 7,5 bares permite montaje a distancia de hasta 5 m

El sistema de lubricación opera de forma fiable entre -40 °C y +60 °C



### Mayor disponibilidad de los equipos



### Mayor seguridad en el trabajo



### Un motor para todos los tamaños de la unidad LC



### Lubricación optimizada



### Motor - reutilizable

Electromecánico con Juego de pilas STAR VARIO (Alcalinos) resp. con Juego de pilas STAR VARIO para baja temperatura (Litio)



### Tiempo de dosificación

1, 2, 3 ... 12 meses | 1, 2, 3 ... 52 semanas  
STAR LC 60: + 15, 18, 21, 24 meses  
STAR LC 500: máx. 6 meses



### Volumen de lubricante

60, 120, 250, 500 cm<sup>3</sup> | 2.03, 4.06, 8.45, 16.91 oz



### Temperatura de aplicación\*

-40 °C\*\* a +60 °C | -40 °F\*\* a +140 °F



### Presión de operación

7,5 bares | 109 psi



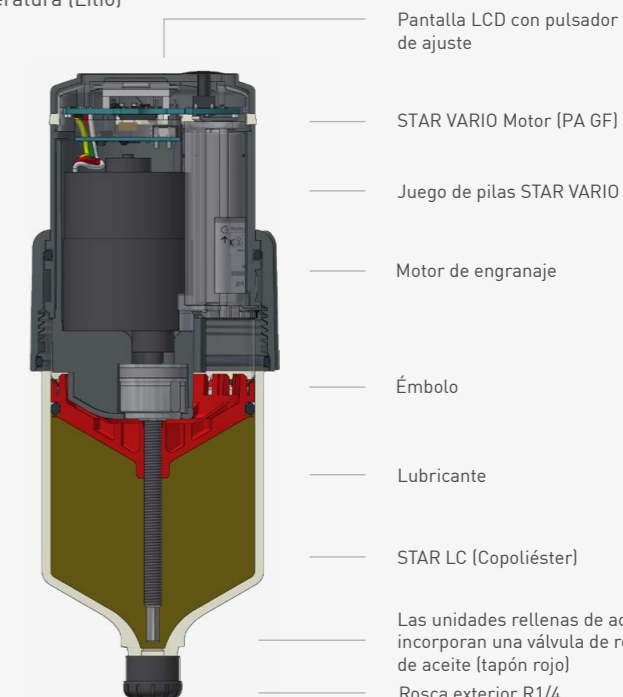
### Clase de protección

IP 67 | IP 65



### Lubricantes especiales y estándar

Grasas hasta NLGI 2 | aceites



Pantalla LCD con pulsador de ajuste

STAR VARIO Motor (PA GF)

Juego de pilas STAR VARIO

Motor de engranaje

Émbolo

Lubricante

STAR LC (Copolíester)

Las unidades rellenas de aceite (PA) incorporan una válvula de retención de aceite (tapón rojo)

Rosca exterior R1/4

### Dimensiones

LC 60: Ø 75 x 155 mm | LC 120: Ø 75 x 178 mm  
LC 250: Ø 75 x 228 mm | LC 500: Ø 75 x 324 mm

\*Para garantizar el funcionamiento en temperaturas inferiores a -20 °C, se deben utilizar el juego de pilas STAR VARIO para baja temperatura (Litio).

\*\*¡Utilizar solo en combinación con lubricantes adecuados para bajas temperaturas!



# perma STAR VARIO BLUETOOTH

## Funcionamiento cómodo mediante perma CONNECT

perma STAR VARIO BLUETOOTH funciona de forma totalmente automática, con independencia de la temperatura y la contrapresión, y cuenta con un comportamiento de dosificación extremadamente preciso. El sistema consta de un motor electromecánico, una unidad LC con 60 cm<sup>3</sup>, 120 cm<sup>3</sup>, 250 cm<sup>3</sup> o 500 cm<sup>3</sup> de lubricante y pilas. perma STAR VARIO BLUETOOTH dispone de una presión de operación de hasta 7,5 bares y se puede manejar de forma cómoda mediante la aplicación perma CONNECT. El sistema de lubricación se usa para la lubricación de puntos individuales de rodamientos, cojinetes, guías de deslizamiento, engranajes abiertos, cremalleras, husillos, retenes para ejes y cadenas y gracias a la dosificación extremadamente precisa del lubricante, es idóneo para lubricar motores eléctricos con dosis de lubricante especificada.

Más información sobre nuestros productos perma la encontrará en nuestro sitio web [www.perma-tec.com](http://www.perma-tec.com)



MADE IN GERMANY



La pantalla LCD con pulsador de ajuste indica el tiempo de dosificación, el tamaño del LC y el estado de servicio

Electromecánico, accionamiento reutilizable con juego de pilas



Función Bluetooth  
Manejo fácil mediante perma CONNECT



La presión generada de 7,5 bares permite montaje a distancia de hasta 5 m

El sistema de lubricación opera de forma fiable entre -40 °C y +60 °C



Mayor disponibilidad de los equipos



Mayor seguridad en el trabajo



Función Bluetooth



Lubricación optimizada



### Motor - reutilizable

Electromecánico con Juego de pilas STAR VARIO (Alcalinos) resp. con Juego de pilas STAR VARIO para baja temperatura (Litio)



### Tiempo de dosificación

1, 2, 3 ... 12 meses | 1, 2, 3 ... 52 semanas  
STAR LC 60: + 15, 18, 21, 24 meses  
STAR LC 500: máx. 6 meses



### Volumen de lubricante

60, 120, 250, 500 cm<sup>3</sup> | 2.03, 4.06, 8.45, 16.91 oz



### Temperatura de aplicación\*

-40 °C\*\* a +60 °C | -40 °F\*\* a +140 °F



### Presión de operación

7,5 bares | 109 psi



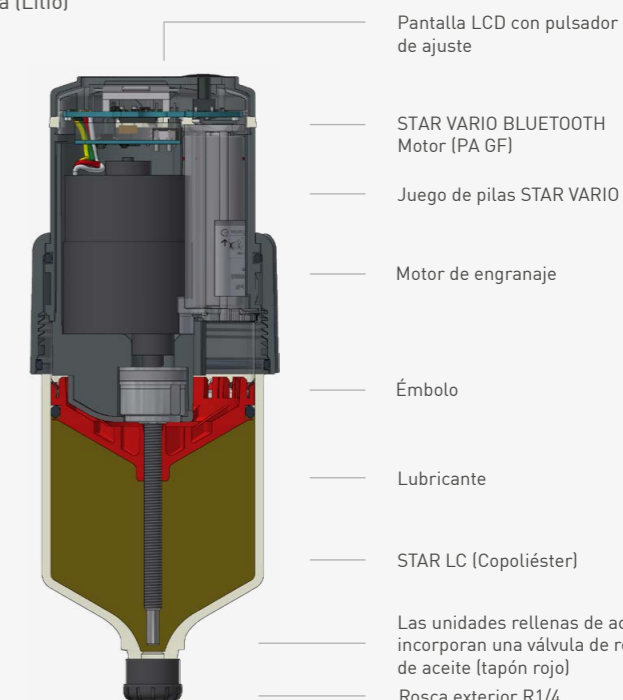
### Clase de protección

IP 67 | IP 65



### Lubricantes especiales y estándar

Grasas hasta NLGI 2 | aceites



### Dimensiones

LC 60: Ø 75 x 155 mm | LC 120: Ø 75 x 178 mm  
LC 250: Ø 75 x 228 mm | LC 500: Ø 75 x 324 mm

\*Para garantizar el funcionamiento en temperaturas inferiores a -20 °C, se deben utilizar el juego de pilas STAR VARIO para baja temperatura (Litio).

\*\*¡Utilizar solo en combinación con lubricantes adecuados para bajas temperaturas!





# perma ULTRA

**Sistema de lubricación compatible con Bluetooth; alta presión de operación y amplio rango de temperatura**

perma ULTRA es un sistema de lubricación completamente automático con un comportamiento de dosificación de máxima precisión, independientemente de la temperatura y la contrapresión. Los dos tamaños de LC, una presión de operación de hasta 50 bares y el tiempo de dosificación regulable semanal o mensualmente hacen de perma ULTRA un sistema de lubricación extremadamente versátil y potente, adecuado para una gran variedad de usos que requieran altas cantidades de dosificación. Se puede emplear en contextos donde se necesitan tubos de lubricación largos para acceder con seguridad al punto de lubricación, como en transportadores por arrastre, cribas vibratorias, hornos rotativos y cintas transportadoras.

Más información sobre nuestros productos perma la encontrará en nuestro sitio web [www.perma-tec.com](http://www.perma-tec.com)



**MADE IN GERMANY**



**Pantalla LCD**

El botón de ajuste muestra tiempo de dispensación, tamaño de LC estado de funcionamiento



**Función Bluetooth**

Manejo fácil mediante perma CONNECT



**Presión de operación de hasta 50 bares**

El sistema de lubricación funciona con fiabilidad de -40 °C a +60 °C



**Función Bluetooth**










**Mayor seguridad en el trabajo**

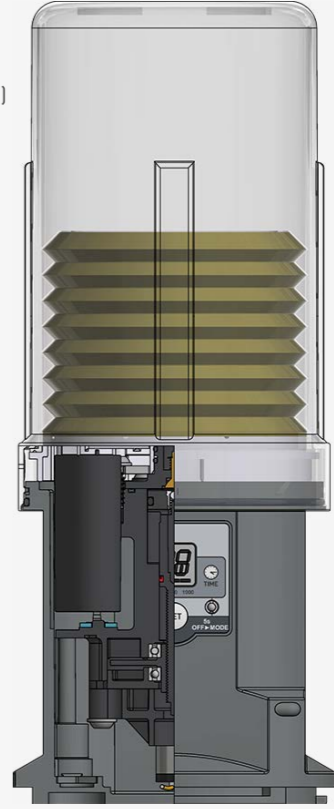


**Grandes cantidades de dosificación**



**Alta presión de operación**

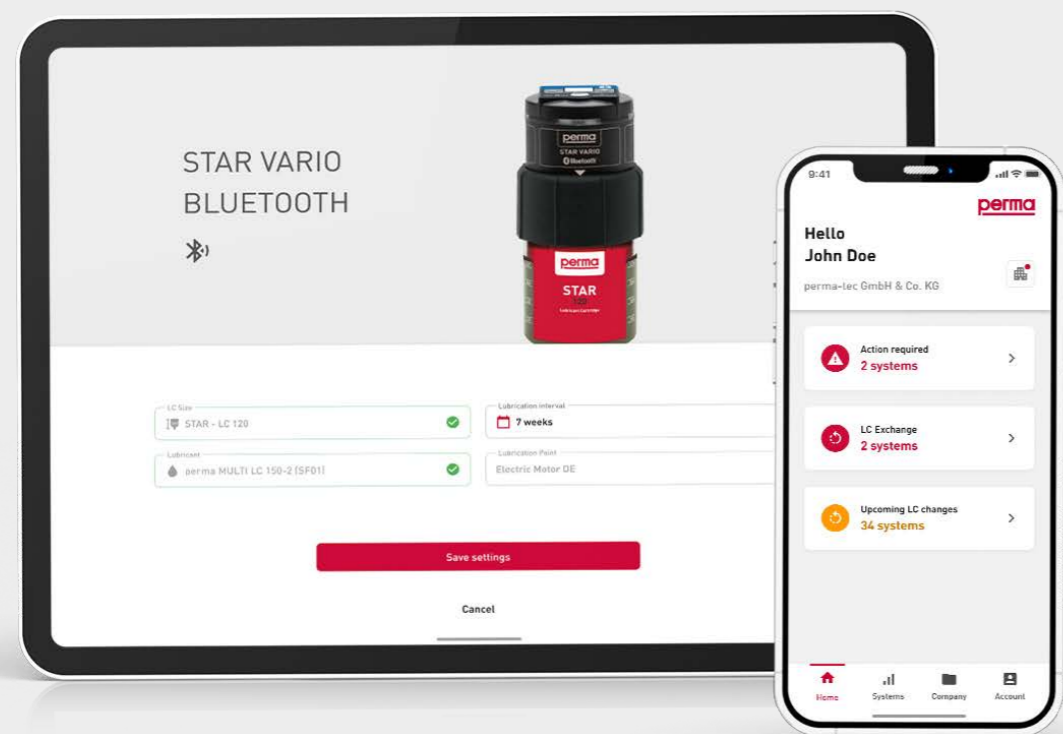
-  **Motor - reutilizable**  
Electromecánico  
con Juego de pilas ULTRA (Alcalinos)  
con Juego de pilas ULTRA para baja temperatura (Litio)
-  **Tiempo de dosificación**  
1, 2, 3 ... 12 meses | 1, 2, 3 ... 52 semanas
-  **Volumen de lubricante**  
500, 1.000 cm<sup>3</sup> | 16.91, 33.81 oz
-  **Temperatura de aplicación\***  
-40 °C\*\* a +60 °C | -40 °F\*\* a +140 °F
-  **Presión de operación**  
Hasta 50 bares | 725 psi
-  **Clase de protección**  
IP 67 | IP 65
-  **Lubricantes especiales y estándar**  
Greases hasta NLGI 2



- ULTRA LC
- Juego de pilas ULTRA
- Pantalla LCD con retroiluminación y pulsador SET
- Bomba
- Rosca interna R1/4

**Dimensiones**  
perma ULTRA: Ø 120 x 300 mm

\*Para garantizar el funcionamiento en temperaturas inferiores a -20 °C, se deben utilizar el Juego de pilas ULTRA para baja temperatura (Litio).  
\*\*¡Utilizar solo en combinación con lubricantes adecuados para bajas temperaturas!



# perma CONNECT

## Fácil e intuitivo: configure y gestione todos los sistemas de lubricación perma Bluetooth con sus dispositivos

Con perma CONNECT, los sistemas de lubricación perma pueden supervisarse a distancia de forma sencilla y fiable en zonas de trabajo de difícil acceso o zonas peligrosas. La aplicación permite ajustar el tiempo de dosificación o activar una dosificación adicional (Purge) en cualquier momento durante el funcionamiento. Recibirá mensajes de error como, por ejemplo, sobrepresión o LC vacía en tiempo real y también tendrá la posibilidad de encender y apagar los sistemas de lubricación perma y localizarlos a través de su dispositivo móvil.

perma CONNECT le permite controlar sus sistemas de lubricación, incluso si se encuentran en zonas de difícil acceso. Puede supervisar el estado de funcionamiento, ajustar la configuración y organizar el mantenimiento de forma más eficiente. Confíe en la avanzada tecnología de perma para optimizar sus procesos de lubricación y mejorar sus flujos de trabajo.

Más información sobre nuestros productos perma la encontrará en nuestro sitio web [www.perma-tec.com](http://www.perma-tec.com)

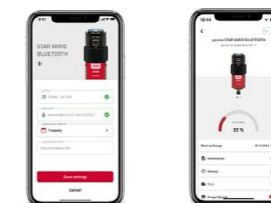


## ¿Por qué perma CONNECT?

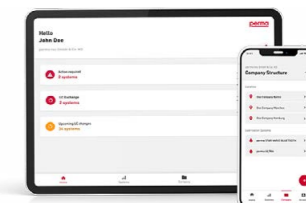
### CONEXIÓN POR BLUETOOTH



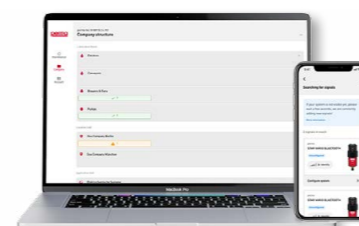
### CONTROL A DISTANCIA



### MANTENIMIENTO A DISTANCIA



### SUPERVISIÓN A DISTANCIA



### DIGITALIZACIÓN DE SISTEMAS DE LUBRICACIÓN SIN FUNCIÓN BLUETOOTH



### NOTIFICACIÓN POR CORREO ELECTRÓNICO



## Interacción entre aplicación web y aplicación

### El registro es posible tanto por la aplicación como por la aplicación web

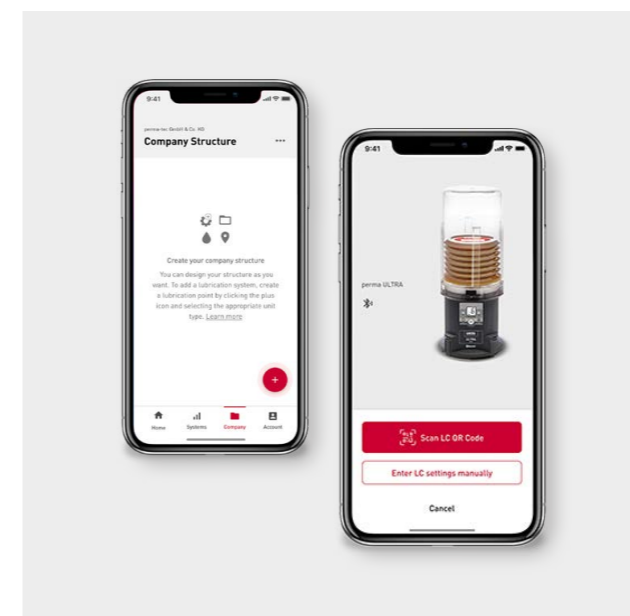
Los datos de usuario se almacenan en la base de datos de perma CONNECT

### La información sobre el punto de lubricación se puede consultar desde la aplicación y desde la aplicación web

Estructura de la empresa | Gestión de los usuarios | Sistema de lubricación e información relacionada

### La interacción directa con los sistemas de lubricación perma Bluetooth se puede realizar solo a través de la aplicación

Las modificaciones solo se pueden efectuar si hay conexión con el sistema de lubricación



### ¡Ya puede hacerse con perma CONNECT!

Descárguese la aplicación en su teléfono o abra la aplicación web en <https://perma-connect.com>





## perma STAR CONTROL

### Lubricante dosificado óptimamente en función de las horas de funcionamiento o por impulsos de lubricación

En comparación con perma STAR VARIO (con pilas), perma STAR CONTROL se alimenta con tensión externa mediante el cable de conexión. Además, el estado de servicio se puede transmitir y valorar en un PLC. Ambos modos de funcionamiento integrados, TIME e IMPULSE, permiten un uso flexible. En el modo TIME, el sistema de lubricación suministra en función de las horas de funcionamiento. En el modo IMPULSE se suministra una cantidad exactamente ajustada en cuanto se produce tensión. El sistema perma STAR CONTROL consta de un motor electromecánico y de una unidad LC con 60, 120, 250 o 500 cm<sup>3</sup> de lubricante. El modo deseado se ajusta en el motor. La lubricación se realiza de forma precisa, con independencia de la temperatura y con una contrapresión de hasta 7,5 bar.

Más información sobre nuestros productos perma la encontrará en nuestro sitio web [www.perma-tec.com](http://www.perma-tec.com)



MADE IN GERMANY



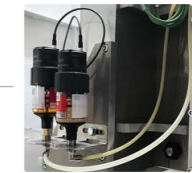
#### La pantalla LCD

El pulsador de ajuste indica el tiempo de dosificación, el tamaño de la unidad LC y el estado de servicio



#### Motor electromecánico con alimentación de tensión externa

LED siempre visible indica el estado de servicio y las interrupciones



#### La presión generada de 7,5 bares permite montaje a distancia de hasta 5 m

Dosificación adicional manual pulsando un botón (Purge)



#### Dosificación del lubricante en función de las necesidades



#### Diversas posibilidades de ajuste



#### Tensión de alimentación externa



#### Independiente de la temperatura



#### Motor - reutilizable

Motor electromecánico con tensión externa: 9 - 30 V DC, I<sub>max</sub> 0,5 A



#### Tiempo de dosificación

Control por tiempo (TIME)  
Control por impulsos (IMPULSE)



#### Volumen de lubricante

60, 120, 250, 500 cm<sup>3</sup> | 2.03, 4.06, 8.45, 16.91 oz



#### Temperatura de aplicación

-40 °C\* a +60 °C | -40 °F\* a +140 °F



#### Presión de operación

7,5 bar | 109 psi



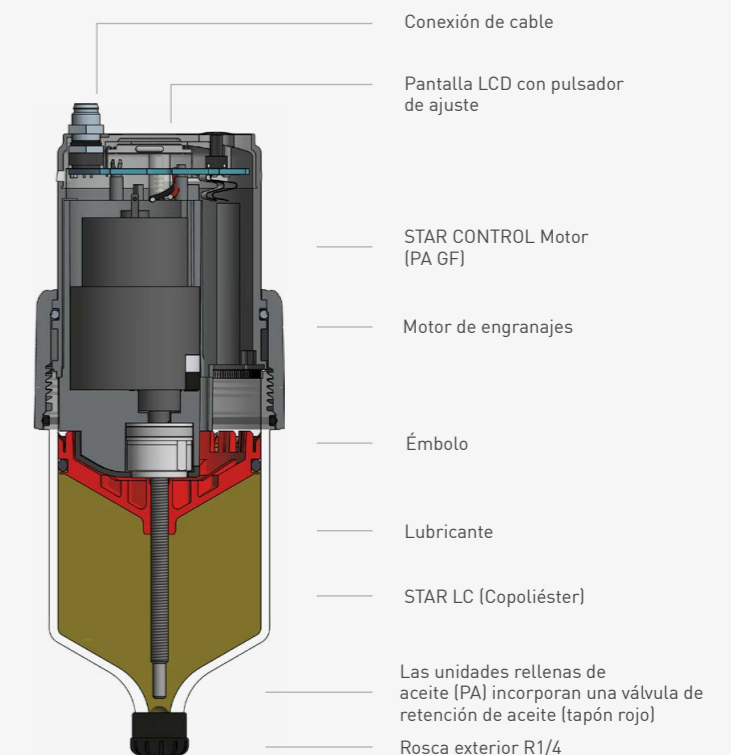
#### Clase de protección

IP 65



#### Lubricantes especiales y estándar

Grasas hasta NLGI 2 | aceites



#### Dimensiones

LC 60: Ø 72 x 160 mm | LC 120: Ø 72 x 183 mm  
LC 250: Ø 72 x 233 mm | LC 500: Ø 72 x 329 mm

\*¡Utilizar solo en combinación con lubricantes adecuados para bajas temperaturas!

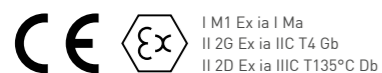


# perma NOVA

## Para ámbitos de aplicación con pronunciadas oscilaciones de temperatura

perma NOVA se puede utilizar en todos los ámbitos de aplicación con una temperatura entre -20 °C y +60 °C. Mediante el pulsador de ajuste del cabezal de control NOVA se puede introducir un tiempo de dosificación de uno a doce meses. El cabezal de control, considerando la temperatura ambiente, calcula la cantidad de gas necesaria para proporcionar una dosificación de lubricante constante y segura. El sistema perma NOVA consta de un cabezal de control reutilizable, una unidad NOVA LC llena de grasa o aceite, y una cubierta de protección. NOVA LC está disponible en los tamaños de 65 cm<sup>3</sup> y 125 cm<sup>3</sup>. El sistema perma NOVA ha sido desarrollado para la lubricación de puntos individuales de rodamientos, cojinetes y guías de deslizamiento, engranajes abiertos, cremalleras, retenes para ejes y cadenas en ámbitos con una temperatura ambiente con fuertes oscilaciones (p. ej., en caso de uso al aire libre). El sistema de lubricación, con los componentes individuales unidos correctamente, está protegido contra el polvo y los chorros de agua (IP 65). El sistema perma NOVA con LC 65 cm<sup>3</sup> está especialmente indicado para la lubricación de motores eléctricos.

Más información sobre nuestros productos perma la encontrará en nuestro sitio web [www.perma-tec.com](http://www.perma-tec.com)



I M1 Ex ia I Ma  
II 2G Ex ia IIC T4 Gb  
II 2D Ex ia IIC T135°C Db



**MADE IN GERMANY**



Unidad de control electrónico con compensación de temperatura muestra el tiempo de dispensación y el estado de funcionamiento



El sistema funciona de forma fiable de -20 °C a +60 °C



Autorización de protección Ex



Mayor seguridad en el trabajo



Unidad de control reutilizable



Lubricación segura en zonas con peligro de explosión



Independiente de la temperatura



**Funcionamiento - cabezal reutilizable**  
Reacción electroquímica mediante células generadoras de gas con compensación de temperatura electrónica



**Tiempo de dosificación**  
1, 2, 3, ... 12 meses



**Volumen de lubricante**  
65, 125 cm<sup>3</sup> | 2.20, 4.23 oz



**Temperatura de aplicación**  
-20 °C a +60 °C | -4 °F a +140 °F



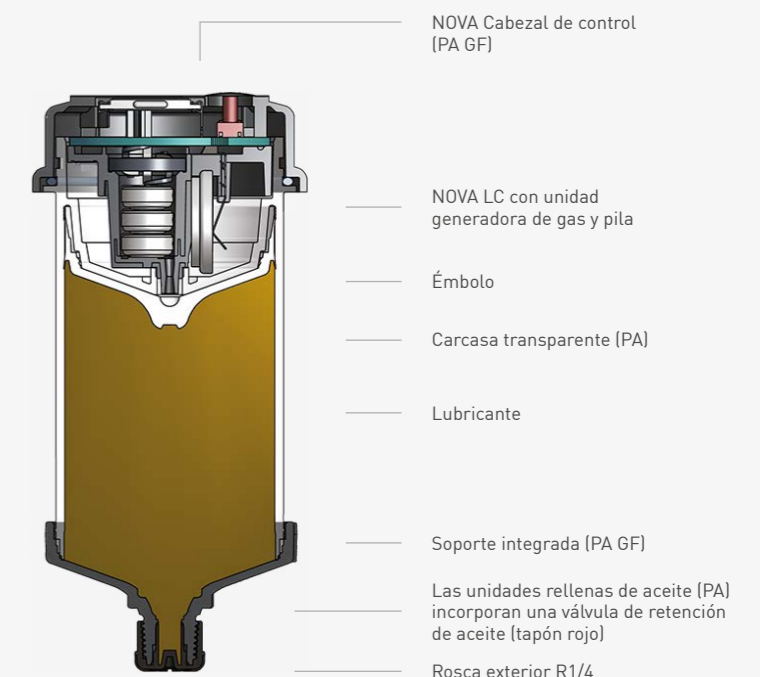
**Presión de operación**  
Máx. 6 bares | 87 psi



**Clase de protección**  
IP 65



**Lubricantes especiales y estándar**  
Grasas hasta NLGI 2 | aceites



**Dimensiones**  
LC 65: Ø 65 x 101 mm  
LC 125: Ø 65 x 132 mm

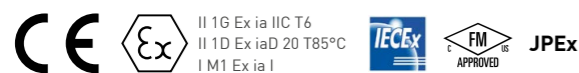


# perma FLEX

## Flexibilidad de uso, incluso en puntos de lubricación con requisitos muy complejos

perma FLEX es un sistema de lubricación compacto, listo para ser usado, que se entrega como unidad completa. Se puede utilizar en los más diversos ámbitos de aplicación con una temperatura de entre -20 °C y +60 °C. El tiempo de dosificación se puede elegir libremente entre 1 y 12 meses. Mediante una reacción química controlada electrónicamente, se genera la presión necesaria. A lo largo del tiempo de dosificación seleccionado, se suministra continuamente lubricante nuevo al punto de lubricación. perma FLEX está disponible en los tamaños de 60 cm<sup>3</sup> y 125 cm<sup>3</sup>. perma FLEX es idóneo para la lubricación de puntos individuales en los más diversos ámbitos de aplicación. Cumple los requisitos según IP 68 (penetración de agua o impurezas) y, por tanto, es muy fiable en entornos húmedos o con gran cantidad de polvo. Además, se puede usar en un amplio campo de temperaturas, incluso al aire libre. Si es necesario, se puede parar e interrumpir el suministro. El tiempo de dosificación también se puede modificar después de la activación.

Más información sobre nuestros productos perma la encontrará en nuestro sitio web [www.perma-tec.com](http://www.perma-tec.com)



**MADE IN GERMANY**



Sistema completo con programador giratorio para ajustar el tiempo de dosificación



Posibilidad de uso en entornos con humedad elevada o mucho polvo



Autorización de protección Ex



**Sistema completo listo para su uso inmediato**










**Dimensiones compactas**

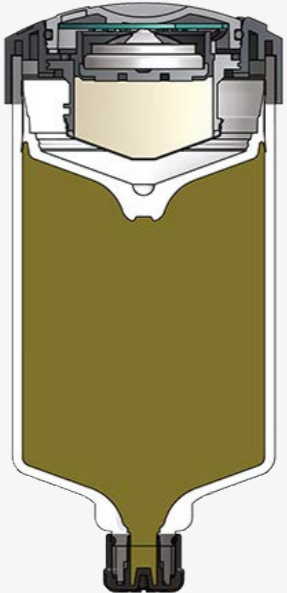


**Lubricación segura en zonas con peligro de explosión**



**Mayor seguridad en el trabajo**

-  **Funcionamiento**  
Reacción electroquímica
-  **Tiempo de dosificación a +20 °C | 68 °F**  
**perma MULTI LC 150-2 (SF01)**  
1, 2, 3 ... 12 meses
-  **Volumen de lubricante**  
60, 125 cm<sup>3</sup> | 2.03, 4.23 oz
-  **Temperatura de aplicación**  
-20 °C a +60 °C | -4 °F a +140 °F
-  **Presión de operación**  
Máx. 5 bares | 75 psi
-  **Presión de operación**  
IP 68
-  **Lubricantes especiales y estándar**  
Grasas hasta NLGI 2 | aceites



- Programador giratorio (POM)
- Pila
- Unidad generadora de gas
- Émbolo
- Carcasa transparente (PA)
- Lubricante
- Las unidades rellenas de aceite (PA) incorporan una válvula de retención de aceite (tapón rojo)
- Rosca exterior R1/4

**Dimensiones**  
perma FLEX 60: Ø 58 x 86,5 mm  
perma FLEX 125: Ø 58 x 117 mm

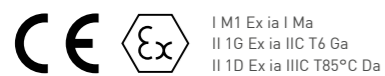


# perma FLEX PLUS

## Flexible, compacto y listo para su uso inmediato

perma FLEX PLUS es un sistema de lubricación compacto, listo para ser usado, que se entrega como unidad completa. Se puede utilizar en los más diversos ámbitos de aplicación con una temperatura de entre -20 °C y +55 °C. El tiempo de dosificación de las células generadoras de gas, controlado electrónicamente, se puede ajustar en intervalos mensuales. A lo largo del tiempo de dosificación seleccionado, se suministra continuamente lubricante nuevo al punto de lubricación. perma FLEX PLUS posee una función Boost para disponer con rapidez de lubricante fresco. perma FLEX PLUS es idóneo para la lubricación de puntos individuales en los más diversos ámbitos de aplicación. Cumple los requisitos según IP 68 (penetración de agua o impurezas) y, por tanto, es muy fiable en entornos húmedos o con gran cantidad de polvo. Además, se puede usar en un amplio campo de temperaturas, incluso al aire libre. El tiempo de dosificación también se puede modificar después de la activación.

Más información sobre nuestros productos perma la encontrará en nuestro sitio web [www.perma-tec.com](http://www.perma-tec.com)



I M1 Ex ia I Ma  
II 1G Ex ia IIC T6 Ga  
II 1D Ex ia IIIC T85°C Da



**MADE IN GERMANY**




Sistema completo con interruptor giratorio para ajustar el tiempo de dispensación




Accionamiento con células generadoras de gas y función boost




Autorización de protección Ex




**Sistema completo listo para su uso inmediato**










**Suministro rápido de lubricante**

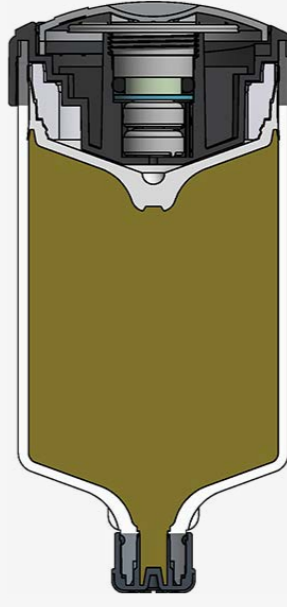


**Lubricación segura en zonas con peligro de explosión**



**Mayor seguridad en el trabajo**

-  **Funcionamiento**  
Reacción electroquímica
-  **Tiempo de dosificación a +20 °C | 68 °F**  
perma MULTI LC 150-2 (SF01)  
1, 2, 3 ... 12 meses
-  **Volumen de lubricante**  
30, 60, 125 cm<sup>3</sup> | 1.01, 2.03, 4.23 oz
-  **Temperatura de aplicación**  
-20 °C a +55 °C | -4 °F a +131 °F
-  **Presión de operación**  
Máx. 5 bares | 75 psi
-  **Presión de operación**  
IP 68
-  **Lubricantes especiales y estándar**  
Grasas hasta NLGI 2 | aceites



- Programador giratorio (POM)
- Pila
- Unidad generadora de gas
- Émbolo
- Carcasa transparente (PA)
- Lubricante
- Las unidades rellenas de aceite (PA) incorporan una válvula de retención de aceite (tapón rojo)
- Rosca exterior R1/4

**Dimensiones**  
perma FLEX PLUS 30: Ø 60 x 70 mm  
perma FLEX PLUS 60: Ø 60 x 86 mm  
perma FLEX PLUS 125: Ø 60 x 116 mm

# perma CLASSIC | perma FUTURA

## Sencillos - robustos - fiables

perma CLASSIC y perma FUTURA se pueden emplear en todos los ámbitos de aplicación con temperaturas ambientes de 0 °C a +40 °C. Según las condiciones de aplicación se dosifica un volumen de lubricante de 120 cm<sup>3</sup> en 1, 3, 6 o 12 meses. El funcionamiento fiable se basa en una reacción electroquímica. Se enrosca el tornillo activador en el sistema de lubricación hasta que se arranca la anilla. La unidad generadora de gas incluida genera una presión máxima de 4 bar, que desplaza el émbolo hacia delante e impulsa el lubricante al punto de lubricación. Estos sistemas de lubricación son apropiados para la lubricación monopunto de rodamientos, cojinetes, guías de deslizamiento, engranajes abiertos, husillos, retenes para ejes y cadenas. Los campos de aplicación clásicos de perma CLASSIC son la minería, canteras, industrias del acero y automovilística y la construcción de maquinaria. La perma FUTURA este sistema de lubricación es especialmente aplicable en ámbitos que deben conservar una higiene especial.

Más información sobre nuestros productos perma la encontrará en nuestro sitio web [www.perma-tec.com](http://www.perma-tec.com)



CE  $\text{Ex}$  I M2 h Mb X  
II 2G h IIC T6 Gb X  
II 2D h IIC T80°C Db X

MADE IN GERMANY



perma CLASSIC  
Carcasa metálica



perma FUTURA  
Carcasa de plástico transparente



Activación sencilla  
Activación única:  
1, 3, 6 o 12 meses



Mayor seguridad  
en el trabajo



Mayor disponibilidad  
de los equipos



Lubricación segura  
en zonas con peligro  
de explosión



Lubricación  
optimizada



**Funcionamiento**  
Reacción electroquímica  
Generación de gas



**Tiempo de dosificación a +20 °C | 68 °F**  
perma MULTI LC 150-2 (SF01)  
1, 3, 6 o 12 meses



**Volumen de lubricante**  
120 cm<sup>3</sup> | 4.06 oz



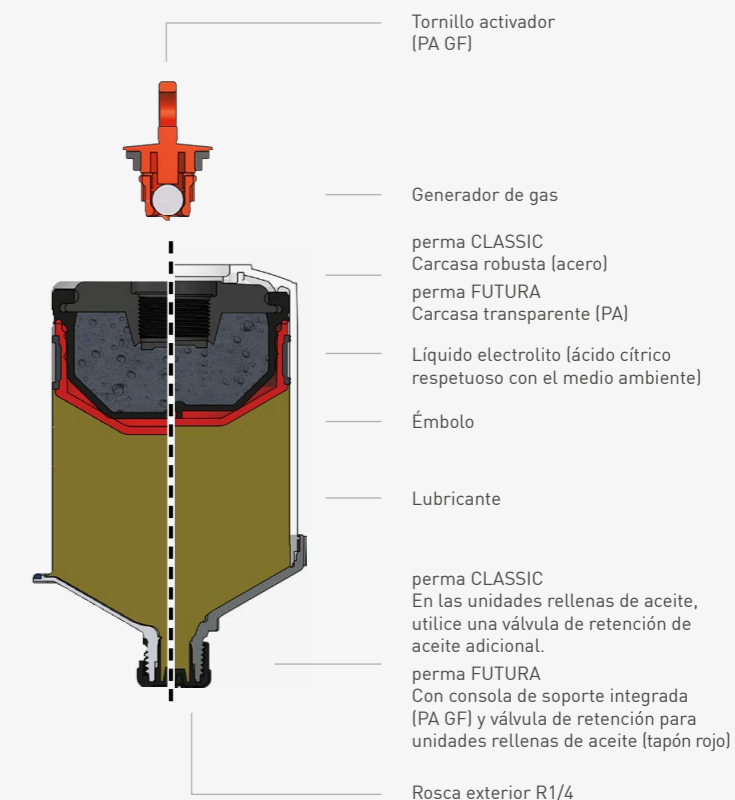
**Temperatura de aplicación**  
0 °C a +40 °C | 32 °F a +104 °F



**Presión de operación**  
Máx. 4 bares | 58 psi



**Lubricantes especiales y estándar**  
Grasas hasta NLGI 2 | aceites



**Dimensiones**  
perma CLASSIC: Ø 70 x 99 mm  
perma FUTURA: Ø 67 x 111 mm



1 meses



3 meses



6 meses



12 meses

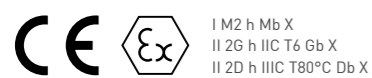


# perma FUTURA PLUS


## Ideal para aplicaciones en el sector eólico

perma FUTURA PLUS se puede emplear en todos los ámbitos de aplicación con temperaturas ambientales de 0 °C a +40 °C. Según las condiciones de aplicación se dosifica un volumen de lubricante de 120 cm<sup>3</sup> en 1, 3, 6 o 12 meses. El funcionamiento fiable se basa en una reacción electroquímica. El proceso electroquímico se activa fácilmente al girar la tapa. La generación de gas puede llegar a una presión máxima de 4 bar, que desplaza el émbolo hacia delante e impulsa el lubricante al punto de lubricación. perma FUTURA PLUS es idóneo para la lubricación monopunto en muchos campos de aplicación, p.ej. en aerogeneradores | turbinas eólicas. El campo de aplicación se extiende a la lubricación de puntos individuales de rodamientos, cojinetes, guías de deslizamiento, engranajes abiertos, cremalleras, retenes para ejes, cadenas, etc. perma FUTURA PLUS es resistente a la corrosión gracias a la carcasa de plástico cumpliendo las características ideales para su aplicación en el sector de la industria alimentaria.


Más información sobre nuestros productos perma la encontrará en nuestro sitio web [www.perma-tec.com](http://www.perma-tec.com)



**MADE IN GERMANY**




Carcasa de plástico transparente con consola de soporte integrada




Activación sin herramientas:  
Tapa de activación con generador de gas integrado


Tiempo de dosificación  
1, 3, 6 o 12 meses




Autorización de protección Ex




**Sistema completo listo para su uso inmediato**



**Eliminación sencilla**



**Lubricación segura en zonas con peligro de explosión**



**Mayor seguridad en el trabajo**

-  **Funcionamiento**  
Reacción electroquímica  
Generación de gas
-  **Tiempo de dosificación a +20 °C | 68 °F**  
**perma MULTI LC 150-2 (SF01)**  
1, 3, 6 o 12 meses
-  **Volumen de lubricante**  
120 cm<sup>3</sup> | 4.06 oz
-  **Temperatura de aplicación**  
0 °C a +40 °C | 32 °F a +104 °F
-  **Presión de operación**  
Máx. 4 bares | 58 psi
-  **Lubricantes especiales y estándar**  
Grasas hasta NLGI 2 | aceites



- Tapa activadora con unidad generadora de gas integrada (PA GF)
- Carcasa transparente (PA)
- Líquido electrolito (ácido cítrico respetuoso con el medio ambiente)
- Émbolo
- Lubricante
- Con consola de soporte integrada (PA GF) y válvula de retención para unidades rellenas de aceite (tapón rojo)
- Rosca exterior R1/4

**Dimensiones**  
perma FUTURA PLUS: Ø 70 x 117 mm





## perma PRO MP-6\* | perma PRO C MP-6

### Suministro preciso del lubricante para entre 1 y 6 puntos de lubricación

El sistema perma PRO MP-6 está disponible como sistema de lubricación multipunto autárquico que funciona con pilas o como perma PRO C MP-6 con alimentación de tensión externa (con control desde SPS o máquina). En función del periodo de dosificación de entre un día y 24 meses, se dosifican a los puntos de lubricación 250 o 500 cm<sup>3</sup> de lubricante a través de un máximo de seis salidas. Mediante la presión de operación del distribuidor MP-6 de como máximo 25 bares, el lubricante se reparte de forma homogénea y precisa incluso con el uso de la línea de manguera de hasta 5 m por salida. Los campos de aplicación de los sistemas de lubricación multipunto perma PRO MP-6 y perma PRO C MP-6 son: rodamientos y cojinetes de deslizamiento, guías lineales, engranajes abiertos, husillos, retenes para ejes de motores, generadores, bombas y ventiladores. Las áreas de aplicación van desde la industria del automóvil y las centrales térmicas, hasta sectores de la industria del acero, pasando por la industria papelera y la minería.

Más información sobre nuestros productos perma la encontrará en nuestro sitio web [www.perma-tec.com](http://www.perma-tec.com)



MADE IN GERMANY



Ajuste a través de pulsador con indicación en pantalla y LED  
Indicación de las salidas LED rojo / verde = función

La presión de operación de 25 bares permite montaje a distancia hasta 5 m por salida  
Donación especial (Purge)

MP-6 Distribuidor con 6 salidas  
Posibilidad de elegir libremente el número de salidas que se activan



Abastecimiento de hasta 6 puntos de lubricación



Mayor disponibilidad de los equipos



Tensión de alimentación externa (PRO C MP-6)



Mayor seguridad en el trabajo



#### Motor - reutilizable

PRO MP-6: funcionamiento con Pilas PRO B (Alcalinos)  
PRO C MP-6: alimentación de tensión externa 15-30 V | 120 mA



#### Tiempos de dosificación

Entre 1 día y 24 meses



#### Volumen de lubricante

250, 500 cm<sup>3</sup> | 8.45, 16.91 oz



#### Temperatura de aplicación

-20 °C a +60 °C | -4 °F a +140 °F



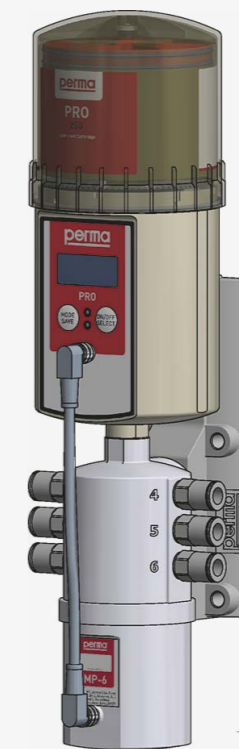
#### Presión de operación

Máx. 25 bares | Máx. 360 psi  
Montaje con línea de manguera < 5 m por salida



#### Lubricantes especiales y estándar

Grasas hasta NLGI 2



PRO LC (PC poliéster)

PRO Motor (Zn)

Soporte PRO

Manguitos de conexión para manguera ø 8 mm

Distribuidor PRO MP-6 (Zn)

Cable de conexión PRO MP-6 14 cm

#### Dimensiones

perma PRO MP-6 LC 250: ø 92 x 350 x 107 mm | LC 500: ø 92 x 401 x 107 mm  
perma PRO C MP-6 LC 250: ø 92 x 350 x 111 mm | LC 500: ø 92 x 401 x 111 mm



## perma PRO LINE | perma PRO C LINE


### El sistema de lubricación preciso para guías lineales

perma PRO LINE y perma PRO C LINE son sistemas de lubricación multipunto flexibles para guías lineales. El comportamiento de dosificación puede ajustarse exactamente a las especificaciones del fabricante. La cantidad de lubricante y los intervalos de relubricación pueden ajustarse con flexibilidad en cada una de las seis salidas. PRO LC contiene 250 cm<sup>3</sup> o 500 cm<sup>3</sup> de grasa. La alta presión de operación permite el montaje remoto con una línea de manguera de hasta 5 metros por salida. Esto aumenta la seguridad en el trabajo y permite al mismo tiempo una lubricación segura con la instalación en marcha. Los campos de aplicación principales de los sistemas de lubricación multipunto perma PRO LINE y perma PRO C LINE son las guías lineales. Las áreas de aplicación van desde componentes lineales hasta ejes de recorrido de robots industriales, pasando por roscas de accionamiento y cremalleras de máquinas de procesamiento o sistemas de manipulación. Otros campos de aplicación son rodamientos y cojinetes de deslizamiento, engranajes abiertos y husillos.

Más información sobre nuestros productos perma la encontrará en nuestro sitio web [www.perma-tec.com](http://www.perma-tec.com)



MADE IN GERMANY




Ajuste a través de pulsador con indicación en pantalla y LED


Visualización del tiempo de funcionamiento restante

Visualización de las salidas del distribuidor

Control del estado en la pantalla



Posibilidades de ajuste flexibles para cada salida



Funcionamiento dual: Mezcla de funcionamiento por tiempo y por impulsos

- 

**Abastecimiento de hasta 6 puntos de lubricación**









**Alta flexibilidad**

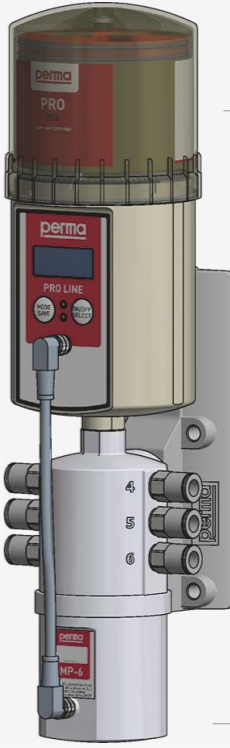


**Tensión de alimentación externa (PRO C LINE)**



**Mayor seguridad en el trabajo**

-  **Motor - reutilizable**  
PRO LINE: funcionamiento con Pilas PRO B (Alcalinos)  
PRO C LINE: alimentación de tensión externa 15-30 V | 120 mA
-  **Tiempos de dosificación**  
Tiempo de pausa en días (24 h)  
Dosificación por salida  
Funcionamiento por impulsos
-  **Volumen de lubricante**  
250, 500 cm<sup>3</sup> | 8.45, 16.91 oz
-  **Temperatura de aplicación**  
-20 °C a +60 °C | -4 °F a +140 °F
-  **Presión de operación**  
Máx. 25 bares | Máx. 360 psi  
Montaje con línea de manguera < 5 m por salida
-  **Lubricantes especiales y estándar**  
Grasas hasta NLGI 2



- PRO LC (PC poliéster)
- PRO LINE Motor (Zn)
- Soporte PRO
- Manguitos de conexión para manguera ø 8 mm
- Distribuidor PRO MP-6 (Zn)
- Cable de conexión PRO MP-6 14 cm

**Dimensiones**  
perma PRO LINE LC 250: ø 92 x 350 x 107 mm | LC 500: ø 92 x 401 x 107 mm  
perma PRO C LINE LC 250: ø 92 x 350 x 111 mm | LC 500: ø 92 x 401 x 111 mm



# perma ECOSY

Perfectamente adecuado para su uso en escaleras mecánicas

perma ECOSY es un sistema de lubricación multipunto que suministra una cantidad predefinida de aceite a un máximo de seis puntos de lubricación. El control de perma ECOSY permite trabajar por tiempo (TIME), por sensor (SENSOR) o por impulsos (CONTROL), pudiendo así adaptarse a distintas necesidades. La bomba de lubricación y el control están integrados en un depósito de plástico de 7 litros. La potente bomba del sistema perma ECOSY permite suministrar lubricante a puntos de lubricación situados a una distancia de hasta 10 m, por ejemplo, en zonas sucias y de difícil acceso. perma ECOSY es aplicable para lubricar guías, cadenas de accionamiento y de transporte. El sistema suministra la cantidad de lubricante definida a los puntos de lubricación con cepillos especiales evitando así la fricción y el desgaste en los puntos de contacto. Esto aumenta la vida útil y reduce los costes de mantenimiento. Son ámbitos típicos de aplicación las escaleras mecánicas, los pasillos rodantes y las cintas transportadoras.

Más información sobre nuestros productos perma la encontrará en nuestro sitio web [www.perma-tec.com](http://www.perma-tec.com)



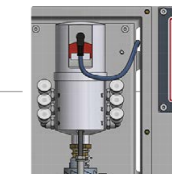
MADE IN GERMANY



Pantalla multifunción en varios idiomas



Carcasa de plástico de alta calidad



Control flexible de la bomba para las seis salidas



Abastecimiento de hasta 6 puntos de lubricación



Intervalos de mantenimiento largos



Tensión de alimentación externa



Mayor seguridad en el trabajo



**Número de salidas**  
1-6 | individuales | activación electrónica



**Tiempos de dosificación**  
Controlado por máquina | por tiempo  
**Caudal**  
0-9.999 ml | 1.000 h por salida\*



**Volumen del depósito**  
7 litros



**Temperatura de aplicación**  
-20 °C a +60 °C | -4 °F a +140 °F



**Presión de operación**  
Máx. 10 bares | 145 psi

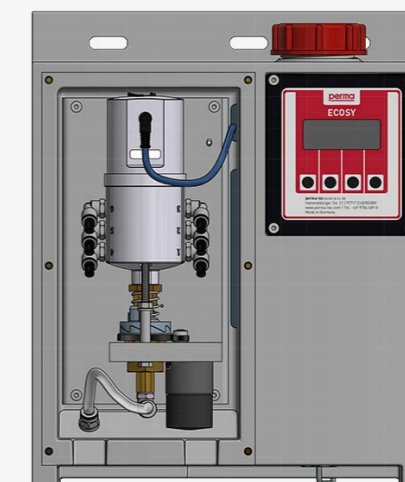


**Tensión de conexión**  
85-240 V AC | 50-60 Hz | 24 V DC | 25 W



**Lubricantes especiales y estándar**  
Aceites

Filtro, abertura de llenado, tapa roscada (PA GF)



Carcasa ECOSY (PE)

Distribuidor

Conexiones para manguera de eØ6 mm

Bomba

Motor

**Dimensiones**  
perma ECOSY: 310 x 380 x 170 mm

\*Para más detalles, véase el manual de instrucciones del perma ECOSY, página 13.



Desde hace más de 60 años, perma es sinónimo de soluciones de lubricación innovadoras y creativas. Ahora ampliamos nuestra gama exclusiva de lubricantes perma para aumentar nuestra oferta de productos. Nuestra amplia experiencia nos permite ofrecerle un amplio abanico de lubricantes de alta calidad a la medida de sus necesidades. Nuestros lubricantes se desarrollan especialmente para satisfacer los requisitos de nuestros clientes y, al mismo tiempo, ofrecerles una excelente

protección para sistemas giratorios críticos, como cintas transportadoras, bombas, ventiladores o motores eléctricos. La gama de productos de perma incluye lubricantes universales, de uso alimentario, de alto rendimiento y resistentes a altas temperaturas con base de aceite mineral o sintética.

Lubricante perma	Datos característicos							Aplicaciones				Elementos de máquina					Características					
	Espesante	Aceite base	Viscosidad a +40 °C [mm²/s]	NLGI	Temperatura de uso	Color	Valor característico de velocidad rotacional	Motores eléctricos	Ventiladores	Bombas	Cintas transportadoras	Rodamientos	Cojinetes	Guías lineales	Engranajes abiertos	Husillos	Alta velocidad rotacional	Baja velocidad rotacional	Carga alta	Carga baja	Alta temperatura	Baja temperatura
<b>Grasas de uso universal</b>																						
perma MULTI LC 150-2 (SF01)	Litio-calcio	Aceite mineral	150	2	de -30 °C a +130 °C de -22 °F a +266 °F	Beige	300000	*	**	**	***	***	**	**	**	**	**	**	*	**	*	**
perma MULTI AX 220-0 (SF06)	Complejo de Aluminio	Aceite mineral	220	0	de -20 °C a +130 °C de -4 °F a +266 °F	Marrón	300000	*	*	*	*	**	**	**	*	*	**	**	*	**	*	**
<b>Grasa de alta resistencia</b>																						
perma LOAD L-M 100-2 (SF02)	Litio + MoS2	Aceite mineral	100	2	de -30 °C a +120 °C de -22 °F a +248 °F	Negro	350000	-	-	-	**	-	***	-	***	**	*	***	**	*	*	**
<b>Grasa de alta temperatura</b>																						
perma TEMP PU-P SYN 420-2 (SF03)	Poliurea + PTFE	Éster + PFPE	420	2	de -20 °C a +220 °C de -4 °F a +428 °F	Beige	300000	*	*	*	*	***	**	**	**	**	*	**	*	**	***	***
<b>Grasa de alto rendimiento / alta temperatura</b>																						
perma LOAD PU SYN 500-1 (SF04)	Poliurea	Sintético	500	0/1	de -20 °C a +160 °C de -4 °F a +320 °F	Amarillo	200000	*	*	*	***	**	**	**	**	**	*	**	**	**	**	**
perma LOAD PU-M SYN 500-1 (SF05)	Poliurea + MoS2	Sintético	500	0/1	de -20 °C a +160 °C de -4 °F a +320 °F	Negro	200000	-	-	-	**	-	***	-	***	*	*	***	***	**	**	**
<b>Grasa de alta velocidad</b>																						
perma SPEED CX SYN 100-2 (SF08)	Complejo de calcio	Sintético	100	2	de -40 °C a +140 °C de -40 °F a +284 °F	Beige	600000	***	**	*	-	***	*	*	-	**	***	*	*	***	**	**
<b>Grasa biodegradable</b>																						
perma BIO PU SYN 120-2 (SF09)	Poliurea	Sintético	120	2	de -40 °C a +140 °C de -40 °F a +284 °F	Marrón	300000	**	**	**	**	**	**	**	**	**	*	**	*	*	*	**
<b>Grasa apta para uso alimentario</b>																						
perma FOOD AX SYN 150-1 (SF10)	Complejo de Aluminio	Sintético	150	1	de -45 °C a +120 °C de -49 °F a +248 °F	Beige	500000	**	**	**	**	**	**	**	**	**	**	**	**	*	*	***

No recomendado: - OK: \* | Bueno: \*\* Recomendado: \*\*\*

# Lubricantes | Aceites

Nombre del lubricante perma	Datos característicos			Elementos de la máquina				Características					
	Aceite base	Viscosidad a +40 °C [mm <sup>2</sup> /s]	Temperatura de uso	Cojinetes	Guías lineales	Engranajes abiertos	Husillos	Alta velocidad	Alta Adherencia	Carga alta	Carga baja	Alta temperatura	Baja temperatura
<b>Aceite de uso universal</b>													
perma MULTI 100 (S032)	Aceite mineral	100	de -5°C a +100°C de +23°F a +212°F	**	**	**	**	**	*	*	**	*	*
<b>Aceite de alta temperatura</b>													
perma TEMP SYN 320 (S014)	Sintético	320	de -20°C a +250°C de -4°F a +482°F	*	*	*	***	*	**	***	*	***	*
<b>Aceite biodegradable</b>													
perma BIO SYN 100 (S064)	Sintético	100	de -30°C a +110°C de -22°F a +230°F	**	**	**	***	**	*	*	**	*	**
perma BIO SYN 320 (S069)	Sintético	320	de -20°C a +110°C de -4°F a +230°F	***	***	***	***	*	**	***	*	*	**
<b>Aceites aptos para uso alimentario</b>													
perma FOOD SYN 220 (S070)	Sintético	220	de -30°C a +120°C de -22°F a +248°F	***	***	***	***	**	**	**	**	*	**
perma FOOD LOWTEMP SYN 32 (S078)	Sintético	32	de -50°C a +140°C de -58°F a +284°F	*	*	*	***	***	*	*	***	*	***

No recomendado: - OK: \* | Bueno: \*\* Recomendado: \*\*\*

## Aceite base

La grasa está compuesta de aceite en un porcentaje de entre el 70 y el 95 %. El tipo de aceite base influye en las propiedades lubricantes de la grasa y determina para qué aplicaciones es más adecuada la grasa.

## Viscosidad del aceite base

La viscosidad determina la fluidez del aceite base. Por regla general, las grasas con un aceite base de baja viscosidad se utilizan para rodamientos con altas velocidades, mientras que para un rodamiento de funcionamiento lento se utiliza un aceite base de alta viscosidad.

## Clase NLGI

La clase NLGI (índice de consistencia) identifica el grado de solidez de una grasa. Las clases van desde 000 (muy líquido) hasta 6 (extremadamente sólido). En los sistemas de lubricación perma se pueden utilizar grasas hasta la clase de NLGI 2.

## Espesante

Un espesante es el componente de la grasa que proporciona a dicha grasa una consistencia semilíquida. De esta manera se asegura que la grasa se mantenga en el rodamiento y no se derrame, como ocurriría con el aceite solo. Los espesantes no siempre son compatibles, por lo que debe comprobarse antes si se pueden mezclar diferentes grasas entre sí.

## NSF

Un requisito para la industria de la alimentación y las bebidas es el registro de los lubricantes en la organización estadounidense NSF. Todos los lubricantes que entren o puedan entrar en contacto directo con alimentos deben ser comprobados y registrados según los criterios de la NSF H1.

## Halal y Kosher

Otros requisitos son las normas de alimentación de las comunidades judía y musulmana, que hacen referencia al uso de máquinas y al entorno en la producción de alimentos. Las certificaciones confirman que se cumplen los requisitos de Halal y Kosher y, por lo tanto, cumplen con los requisitos religiosos.

## Miscibilidad

Al relubricarse un punto de lubricación se debe utilizar siempre el mismo lubricante para evitar una mezcla de diferentes lubricantes. En caso de que esto no sea posible, se debe asegurar que el aceite base y el espesante armonicen entre sí. La compatibilidad de estos componentes debe comprobarse mediante tablas de miscibilidad.

## GARANTIZAMOS



### LUBRICANTES SIN CONTAMINACIÓN

Gracias a muchos años de experiencia y know how técnico, los sistemas de lubricación perma se llenan de forma fiable con lubricante limpio y sin bolsas de aire.



### DENOMINACIÓN CORRECTA DE CADA LUBRICANTE

Los sistemas de lubricación perma siempre muestran la denominación correcta de cada lubricante. Esto ayuda a evitar mezclas no deseadas de lubricantes.



### FUNCIONAMIENTO FIABLE DE LOS SISTEMAS DE LUBRICACIÓN

Nuestros sistemas de lubricación y cartuchos intercambiables (unidades LC) cumplen estrictos estándares de calidad y garantizan así una lubricación fiable.



### DURABILIDAD DEL LUBRICANTE

El número de serie de nuestros productos permite rastrear el año y la semana de fabricación. Esta es una forma sencilla de garantizar que solo se utiliza lubricante fresco.



### DISTINTIVOS SEGÚN CLP | GHS

Los sistemas de lubricación perma están correctamente etiquetados y muestran inmediatamente al usuario la información pertinente sobre peligros y seguridad.



### LLENADO CERTIFICADO POR NSF

Especialmente para la industria alimentaria y de bebidas, ofrecemos una amplia gama de lubricantes adecuados para nuestros sistemas de lubricación automática. perma cuenta con un llenado certificado por la NSF según la norma DIN ISO 21469.

# MONTAJE

Los accesorios y kits apropiados para su solución de montaje

En muchos puntos de lubricación es preferible montar el sistema de lubricación con una línea de manguera en un lugar al que pueda accederse sin peligro durante el funcionamiento de la instalación.



## DECIDA QUÉ TIPO DE MONTAJE RESULTA ADECUADO PARA USTED...

SÍ  NO ¿Es difícil o peligroso acceder al punto de lubricación durante el funcionamiento de la instalación?  
 SÍ  NO ¿Está el punto de lubricación expuesto a fuertes vibraciones o a temperaturas elevadas que puedan perjudicar o dañar el sistema de lubricación?

SÍ  NO ¿Se necesita un permiso de acceso para llegar a puntos de lubricación de zonas aseguradas o situadas a gran altura?  
 SÍ  NO ¿El punto de lubricación está sometido a grandes cantidades de agua, medios de bombeo, productos del proceso de fabricación o impacto de materias sólidas?

→ Si ha respondido alguna de las preguntas con «SÍ», le recomendamos un montaje a distancia.

## VENTAJAS: MONTAJE DIRECTO

- » Suministro inmediato de lubricante nuevo a los puntos de lubricación
- » El lubricante llega directamente al punto de lubricación: así no envejece antes de llegar al rodamiento
- » Solución de montaje económica, rápida y sencilla



## VENTAJAS: MONTAJE A DISTANCIA

- » Prolongación del punto de lubricación hasta un punto accesible sin peligro
- » Las vibraciones en el punto de lubricación no afectan al sistema lubricador
- » El cambio de los sistemas de lubricación automáticos se puede efectuar con la instalación en marcha



## KIT DE MONTAJE MONTAJE DIRECTO

Más información sobre soluciones y kits de montaje permanente en nuestro sitio web [www.perma-tec.com](http://www.perma-tec.com)



### KIT DE MONTAJE STAR

- 1 x Manguito reducción G1/8e x G1/4i
- 1 x Manguito reducción M6e x G1/4i
- 1 x Manguito reducción M8x1e x G1/4i
- 1 x Manguito reducción M10x1e x G1/4i
- 1 x Consola de soporte STAR G1/4e x G1/4i
- 1 x Codo 45° G1/4e x G1/4i
- 1 x Alargador 45 mm G1/4e x G1/4i



perma STAR VARIO  
perma STAR CONTROL

Art. No. 101477



### KIT DE MONTAJE KITS CLASSIC, FUTURA, FLEX, NOVA

- 1 x Manguito reducción G1/8e x G1/4i
- 1 x Manguito reducción M6e x G1/4i
- 1 x Manguito reducción M8x1e x G1/4i
- 1 x Manguito reducción M10x1e x G1/4i
- 1 x Alargador 45 mm G1/4e x G1/4i
- 1 x Codo 45° G1/4e x G1/4i



perma CLASSIC  
perma FUTURA  
perma FUTURA PLUS  
perma FLEX PLUS  
perma NOVA

Art. No. 101476

## KITS DE ACCESORIOS Y KITS

### DE MONTAJE STAR | Standard Duty y Heavy Duty

Los KITS DE MONTAJE incluyen todas las piezas necesarias para el montaje completo del sistema de lubricación en el punto de lubricación: soporte de montaje con fijación, consola de soporte, manguitos de conexión para manguera, manguitos de reducción y manguera Heavy Duty.

La única diferencia entre los KITS DE ACCESORIOS y los KITS DE MONTAJE es que los primeros no incluyen manguera.



### KITS STANDARD DUTY

Estos kits se pueden usar de forma muy versátil y en entornos con factores ambientales normales. Los kits contienen cada uno el material de fijación necesario y un reductor M10x1 y G1/8 por punto de lubricación.



### KITS HEAVY DUTY

Los kits Heavy Duty se han diseñado especialmente para usarse en zonas de operación con condiciones ambientales adversas y expuestas a frecuentes salpicaduras y golpes de agua, como en plantas de procesamiento de carbón. Cada punto de lubricación contiene una tapa protectora STAR Heavy Duty.

## KITS DE ACCESORIOS y KITS DE MONTAJE STAR Standard Duty

Los KITS DE ACCESORIOS y los KITS DE MONTAJE STAR Standard Duty están pensados para usarse en entornos con condiciones ambientales normales. Todos los kits incluyen el material de fijación necesario y un manguito de reducción M10x1 y G1/8 por cada punto de lubricación. A diferencia de los KITS DE ACCESORIOS, los KITS DE MONTAJE ya incluyen la manguera.

### Fijación con abrazadera de montaje



**KITS DE MONTAJE STAR Standard Duty**  
simple con pinza de montaje 65 mm  
incluidos 3 m de manguera  
Art. No. 116961

**KITS DE ACCESORIOS STAR Standard Duty**  
simple con pinza de montaje 65 mm  
sin manguera | Art. No. 116951



**KITS DE MONTAJE STAR Standard Duty**  
doble con pinza de montaje 65 mm  
incluidos 5 m de manguera  
Art. No. 116963

**KITS DE ACCESORIOS STAR Standard Duty**  
doble con pinza de montaje 65 mm  
sin manguera | Art. No. 116953

### Fijación a la rejilla de protección



**KITS DE MONTAJE STAR Standard Duty**  
simple para rejilla protectora  
incluidos 3 m de manguera  
Art. No. 116962

**KITS DE ACCESORIOS STAR Standard Duty**  
simple para rejilla protectora  
sin manguera | Art. No. 116952



**KITS DE MONTAJE STAR Standard Duty**  
doble para rejilla protectora  
incluidos 5 m de manguera  
Art. No. 116964

**KITS DE ACCESORIOS STAR Standard Duty**  
doble para rejilla protectora  
sin manguera | Art. No. 116954

## KITS DE ACCESORIOS y KITS DE MONTAJE STAR Heavy Duty

Los KITS DE ACCESORIOS y los KITS DE MONTAJE STAR Heavy Duty están pensados para usarse en entornos con condiciones ambientales adversas. Todos los kits incluyen el material de fijación necesario y, para cada punto de lubricación, una tapa protectora STAR Heavy Duty, una conexión de purga con válvula esférica manual y un manguito de reducción M10x1 y G1/8. A diferencia de los KITS DE ACCESORIOS, los KITS DE MONTAJE ya incluyen la manguera.

### Fijación con abrazadera de montaje



**KITS DE MONTAJE STAR Heavy Duty**  
simple con pinza de montaje 65 mm  
incluidos 3 m de manguera  
Art. No. 116965

**KITS DE ACCESORIOS STAR Heavy Duty**  
simple con pinza de montaje 65 mm  
sin manguera | Art. No. 116955



**KITS DE MONTAJE STAR Heavy Duty**  
doble con pinza de montaje 65 mm  
incluidos 5 m de manguera  
Art. No. 116967

**KITS DE ACCESORIOS STAR Heavy Duty**  
doble con pinza de montaje 65 mm  
sin manguera | Art. No. 116957

### Fijación a la rejilla de protección



**KITS DE MONTAJE STAR Heavy Duty**  
simple para rejilla protectora  
incluidos 3 m de manguera  
Art. No. 116966

**KITS DE ACCESORIOS STAR Heavy Duty**  
simple para rejilla protectora  
sin manguera | Art. No. 116956



**KITS DE MONTAJE STAR Heavy Duty**  
doble para rejilla protectora  
incluidos 5 m de manguera  
Art. No. 116968

**KITS DE ACCESORIOS STAR Heavy Duty**  
doble para rejilla protectora  
sin manguera | Art. No. 116958

## perma STAR Componentes

Complete su solución con los siguientes componentes

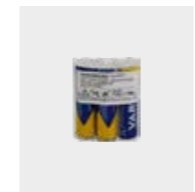


perma STAR VARIO  
Motor  
Art. No. 117222

perma STAR VARIO  
BLUETOOTH Motor  
Art. No. 117223



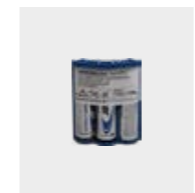
perma STAR CONTROL  
Motor  
Modo TIME o IMPULSE  
Art.No. 118216



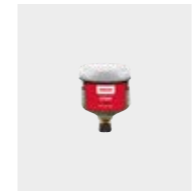
Juego de pilas  
STAR VARIO  
(Alkaline)  
Art. No. 101351



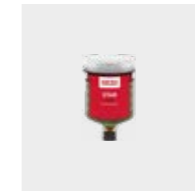
Cable  
STAR CONTROL  
5 m Art. No. 108432  
10 m Art. No. 108431  
20 m Art. No. 110512



Juego de pilas  
STAR VARIO  
para baja temperatura  
(Lithium)  
Art. No. 116901



perma STAR  
LC 60 cm<sup>3</sup>



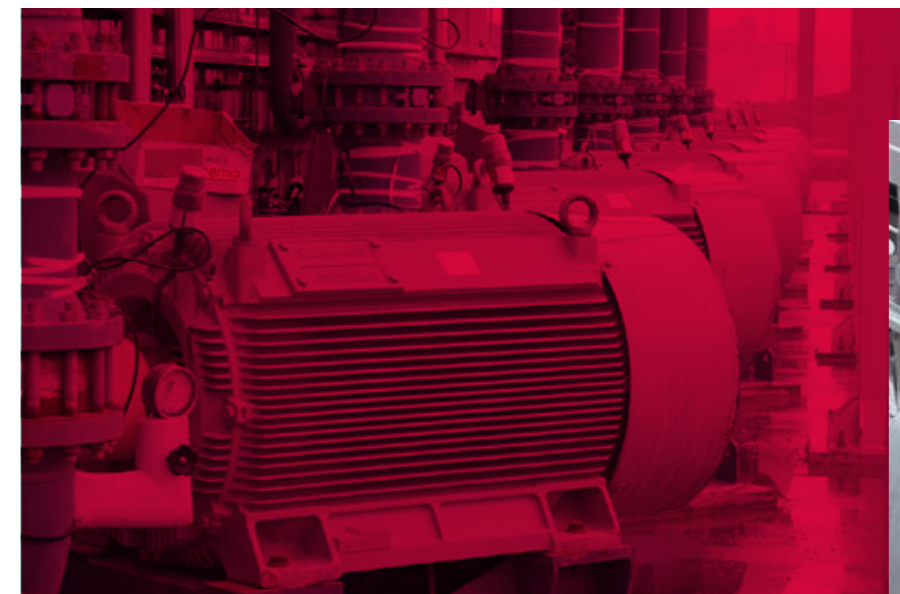
perma STAR  
LC 120 cm<sup>3</sup>



perma STAR  
LC 250 cm<sup>3</sup>



perma STAR  
LC 500 cm<sup>3</sup>



## KITS DE ACCESORIOS KIT y KITS DE MONTAJE ULTRA Standard Duty & Heavy Duty

### Fijación con abrazadera de montaje



**KIT DE MONTAJE ULTRA Standard Duty**  
simple con pinza de montaje 65 mm incluidos 5 m de manguera  
Art. No. 116339

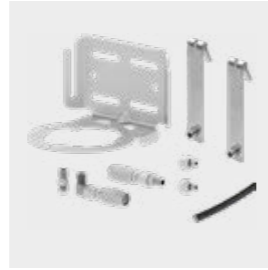
**KIT DE ACCESORIOS ULTRA Standard Duty**  
simple con pinza de montaje 65 mm sin manguera | Art. No. 116335



**KIT DE MONTAJE ULTRA Heavy Duty**  
simple con pinza de montaje 65 mm incluidos 5 m de manguera  
Art. No. 116341

**KIT DE ACCESORIOS ULTRA Heavy Duty**  
simple con pinza de montaje 65 mm sin manguera | Art. No. 116337

### Fijación a la rejilla de protección



**KIT DE MONTAJE ULTRA Standard Duty**  
simple para rejilla protectora incluidos 5 m de manguera  
Art. No. 116340

**KIT DE ACCESORIOS ULTRA Standard Duty**  
simple para rejilla protectora sin manguera | Art. No. 116336



**KIT DE MONTAJE ULTRA Heavy Duty**  
simple para rejilla protectora incluidos 5 m de manguera  
Art. No. 116342

**KIT DE ACCESORIOS ULTRA Heavy Duty**  
simple para rejilla protectora sin manguera | Art. No. 116338

## Componentes de perma ULTRA

Complete su solución con los siguientes componentes



perma ULTRA Motor con tapa  
Art. No. 116159



Para condiciones de uso extremas:  
Tapa protectora ULTRA Heavy Duty (plástico)  
Art. No. 116149



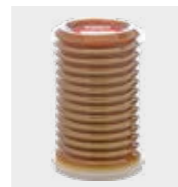
Juego de pilas ULTRA (Alkaline)  
Art. No. 116147



Juego de pilas ULTRA para baja temperatura (Lithium)  
Art. No. 116148



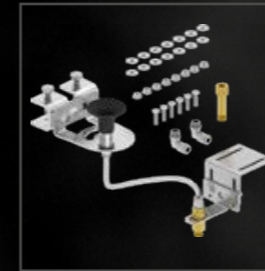
perma ULTRA LC 500 cm<sup>3</sup>



perma ULTRA LC 1.000 cm<sup>3</sup>

## KITS DE ACCESORIOS y KITS DE MONTAJE Cadenas

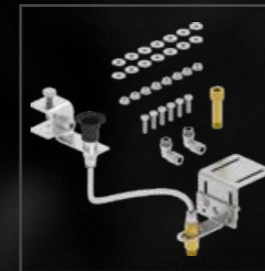
Soluciones para sistemas de lubricación electroquímica y electromecánica



KIT DE MONTAJE STAR Cadenas  
Art. No. 117983



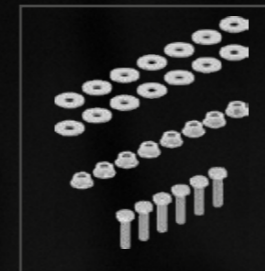
KIT DE ACCESORIOS STAR Cadenas  
Art. No. 117982



KIT DE MONTAJE CLASSIC, FUTURA, FLEX, NOVA Cadenas  
Art. No. 117984



KIT DE ACCESORIOS SET CLASSIC, FUTURA, FLEX, NOVA Cadenas  
Art. No. 117981



KIT piezas pequeñas para kits de montaje Cadenas  
Art. No. 117977



Tenga en cuenta que los cepillos y cepillos de engrase no están incluidos en los kits. Estos se pueden encontrar a partir de la página 78.



## PREPARACIÓN DEL PUNTO DE LUBRICACIÓN

Prellenar siempre el punto de lubricación,  
los accesorios y las líneas de manguera.



Grasas	Cartucho 400 g para prensa manual de grasa	Bote 1 kg	Bote 5 kg
	Fig.: 1	Fig.: 2	Fig.: 3
perma MULTI LC 150-2 (SF01)	101585	107494	107508
perma LOAD L-M 100-2 (SF02)	101588	107495	107509
perma TEMP PU-P SYN 420-2 (SF03)	101589	107496	107510
perma LOAD PU SYN 500-1 (SF04)	101590	107497	107511
perma LOAD PU-M SYN 500-1 (SF05)	101591	107498	107512
perma MULTI AX 220-0 (SF06)	101592	107499	107513
perma SPEED CX SYN 100-2 (SF08)	101593	107500	107514
perma BIO PU SYN 120-2 (SF09)	101594	107501	107515
perma FOOD AX SYN 150-1 (SF10)	101595	107502	107516

Aceites	Botella 1 litro	Garrafa 5 litro
	Fig.: 4	Fig.: 5
perma TEMP SYN 320 (S014)	107463	107520
perma MULTI 100 (S032)	107465	107521
perma BIO SYN 100 (S064)	107469	107523
perma BIO SYN 320 (S069)	107472	107525
perma FOOD SYN 220 (S070)	107473	107526
perma FOOD LOWTEMP SYN 32 (S078)	118630	118631



Accesorios para preparar el punto de lubricación	Fig.	Art. No.
Prensa manual de grasa (presión de trabajo 400 bar / 1,9 cm <sup>3</sup> carrera)	1	101455
Manguera con unión giratoria, acoplamiento hidráulico para prensa manual de grasa	2	110199
Prensa manual de aceite con unión giratoria (presión de trabajo 400 bar / 1,9 cm <sup>3</sup> carrera)	3	109009
Set de accesorios para el manómetro (pida el sistema de lubricación por separado)	4	101480
Conexión de purga con válvula manual R1/4e x G1/4i (Latón niquelado)	5	113972
Conexión de purga con válvula manual R1/4e x G1/4i (Acero inoxidable)	6	113973
Botella 50 ml Loctite® 243™ sellador de roscas (dureza media)	7	110278
KIT DE ADAPTADORES PRIMERA INYECCIÓN PARA MANGUERA	8	117907



## SOPORTES

Nunca había sido tan sencillo integrar sistemas de lubricación automáticos en procesos de producción ya existentes. Gracias a nuestra dilatada experiencia internacional poseemos los conocimientos prácticos necesarios. Los clientes de perma adquieren todos los componentes necesarios de un solo proveedor y además se benefician del servicio y la asistencia para la puesta en práctica de las soluciones individuales de lubricación.



### Soportes de montaje para perma CLASSIC, FUTURA, FUTURA PLUS, FLEX, FLEX PLUS y NOVA

	Fig.	Material	Art. No.
Soporte de montaje simple para 1 punto G1/4i	1	Acero inoxidable	109685
Soporte de montaje simple para 2 puntos G1/4i	2	Acero inoxidable	109686
Soporte de montaje rejilla protectora simple	3	Acero inoxidable	109689
Soporte de montaje rejilla protectora doble	4	Acero inoxidable	109690



### Soportes de montaje para perma STAR VARIO y STAR CONTROL

	Fig.	Material	Art. No.
Soporte de montaje STAR Standard Duty 1 G1/4i	5	Acero inoxidable	109663
Soporte de montaje STAR Standard Duty 2 G1/4i	6	Acero inoxidable	109667
Soporte de montaje STAR Heavy Duty en C doble para 1 punto G1/4i	7	Acero inoxidable	109664
Soporte de montaje STAR Heavy Duty en C doble para 2 puntos G1/4i	8	Acero inoxidable	108648
Soporte de montaje STAR Standard Duty colgador simple para 1 punto G1/4i	9	Acero inoxidable	109665
Soporte de montaje STAR Standard Duty colgador doble para 2 puntos G1/4i	10	Acero inoxidable	109668



### Otros soportes

	Fig.	Material	Art. No.
Clip universal CLASSIC, FUTURA, FLEX, NOVA, STAR	11	Plástico	110031
Soporte	12	Acero inoxidable	104864
Conector para el soporte G1/4e x G1/4i	12a	Latón	104820
	12b	Acero inoxidable	104865



### Placa de montaje | Ángulo de montaje

	Fig.	Material	Art. No.
Placa de montaje 110 x 70 x 2,5 mm	1	Acero inoxidable	101432
Ángulo de montaje 50 x 50 x 70 x 2,5 mm	2	Acero inoxidable	101429
Ángulo de montaje 50 x 70 x 70 x 2,5 mm	3	Acero inoxidable	101430
Ángulo de montaje 50 x 100 x 70 x 2,5 mm	4	Acero inoxidable	101431
Ángulo de montaje 50 x 180 x 70 x 5 mm	5	Acero inoxidable	101433



### Consolas de soporte | Tapas protectoras Standard Duty y Heavy Duty

	Fig.	Material	Art. No.
Consola de soporte STAR G1/4e x G1/4i	1	Latón Plástico	109420
Consola de soporte FLEX G1/4e x G1/4i	2	Latón Plástico	101427
Tapa protectora incl. consola de soporte FLEX G1/4e x G1/4i	3	Acero / Aluminio	101428
Consola de soporte STAR con clip funda para tapa protectora	4	Plástico	116602
Consola de soporte STAR Heavy Duty	5	Plástico	110757
Tapa protectora STAR Standard Duty 60 / 120	6	Plástico	115898
Tapa protectora STAR CONTROL Standard Duty 250	7	Plástico	115899
Tapa protectora STAR Heavy Duty 250	8	Plástico	109999
Tapa protectora STAR Heavy Duty 500	9	Plástico	113595
Cable adaptador STAR CONTROL 50 cm	10	-	115505



Encontrará más información sobre soportes en nuestro sitio web [www.perma-tec.com](http://www.perma-tec.com)



## MANGUERAS

Denominación Material Propiedades	Art. No. (por metros)	iØ/eØ [mm]	Margen de temperatura [°C]	Radio de flexión mínimo [mm]	Máx. presión de funcionamiento [bar]	Cantidad de primer llenado por m [cm³]	Libre de silicona y de halógenos	Línea de manguera máx.* [m]					
								perma CLASSIC   FUTURA   PLUS	perma FLEX   FLEX PLUS   NOVA	perma STAR	perma ULTRA	perma PRO	perma ECOSY
<b>Manguera Heavy Duty con revestimiento de NBR y encarte de tejido</b> » Goma sintética con encarte de tejido » Capa exterior resistente al aceite y a la intemperie	101555	9,5 / 16	-40 a +100	76	25	75	-	1	2	5	*	*	*
<b>Mangueras VA acero inoxidable / PTFE</b> » Gran resistencia a golpes y a rotura » Gran resistencia a la temperatura	113864 (500 mm) 101549 (1000 mm) 101550 (1500 mm)	8 / 11	-150 a +260	70	220	55	✓	1	2	5	*	5	*
<b>Manguera PA</b> » Excelente resistencia a los rayos UV » Insensible al agua » Translúcida	101393	6 / 8	-40 a +80	40	19	33	✓	1	2	3	*	*	*
<b>Manguera PTFE</b> » Excelente resistencia a la temperatura » No inflamable (tipo de inflamabilidad V-0) » Indicada para alimentos » Translúcida	101394	6 / 8	-70 a +260	50	9	33	-	1	2	3	*	*	*
<b>Manguera Extreme Heavy Duty</b> » Resistente a aceites y lubricantes » Estabilizado a los rayos UV y resistente a los microorganismos	116283	6,4 / 11,8	-40 a +100	35	200	35	✓	*	*	*	20	*	*
<b>Manguera PA</b> » Gran resistencia a golpes, a presión y a rotura » Gran resistencia mecánica	101569	5 / 8	-35 a +100	45	31	25	✓	*	*	*	*	5	*
<b>Manguera PA</b> » Gran resistencia a golpes, a presión y a rotura » Gran resistencia mecánica » Translúcida	101494	4 / 6	-35 a +100	35	27	15	-/✓	*	*	*	*	*	10
<b>Protector de manguera en espiral iØ 25 mm Plástico</b>	109695												

\*La longitud máxima de la línea de manguera depende del sistema de lubricación, del lubricante y de la temperatura de aplicación. Datos válidos a +20 °C con perma MULTI LC 150-2 (SF01) o con perma TEMP SYN 320 (SO14).

Encontrará más ofertas de mangueras en nuestra página web [www.perma-tec.com](http://www.perma-tec.com)



## MANGUITOS DE CONEXIÓN

Manguito de conexión Heavy Duty adecuado para manguera iØ 9,5 / eØ 16 mm 101555	Fig.	Material	Art. No.	
Manguito de conexión G1/4e - conectable	máx. +100 °C	1	Acero verzinkt	116624



Manguito de conexión conectable hasta 25 bar adecuado para manguera eØ 8 mm 101393, 101394 y 101569	Fig.	Material	Art. No.
Manguito conexión G1/8e	recto	2	101570
Manguito de conexión G1/8e giratorio	90°	3	101571
Manguito conexión G1/4e	recto	4	101496
Manguito de conexión G1/4i	recto	5	101502
Manguito de conexión G1/4e giratorio	90°	6	101497
Manguito conexión G3/8e	recto	7	101498
Manguito de conexión M6e	recto	8	111954
Manguito de conexión M6e giratorio	90°	9	111957
Manguito de conexión M8x1e	recto	10	111955
Manguito de conexión M8x1e giratorio	90°	11	111958
Manguito de conexión M10x1e	recto	12	111956
Manguito de conexión M10x1e giratorio	90°	13	111959
Conector Y	-	14	101513
Conector de manguera para manguera eØ 8 mm	recto	15	110191



Manguito de conexión VA-Flex adecuado para manguera iØ 8 / eØ 11 mm 113864, 101549 y 101550	Fig.	Material	Art. No.
Racor de acople derecho R1/4e	16	Acero inoxidable	104868
Racor de acople 90° ajustable R1/8e	17		104869
Racor de acople derecho R1/8e	18		104870
Racor de acople derecho - conector para eØ 8 mm	19		104871



## MANGUITOS DE CONEXIÓN

Manguito de conexión conectable adecuado para manguera eØ 6 mm hasta 25 bar 101494			Fig.	Material	Art. No.
Manguito conexión G1/8e	recto	20	Latón niquelado	101446	
Manguito de conexión G1/8e giratorio	90°	21		101449	
Manguito conexión G1/4e	recto	22		101447	
Manguito de conexión G1/4i	recto	23		101511	
Manguito de conexión G1/4e giratorio	90°	24		101551	
Manguito de conexión M5e	recto	25		101448	
Manguito de conexión M5e giratorio	90°	26		101450	
Manguito de conexión M6e	recto	27		101509	
Manguito de conexión M6e giratorio	90°	28		101515	
Manguito de conexión M6x0,75e orientable	90°	29		101516	
Manguito de conexión M8x1e	recto	30		101517	
Manguito de conexión M8x1e giratorio	90°	31		101507	
Manguito de conexión M10x1e	recto	32		101510	
Manguito de conexión M10x1e giratorio	90°	33		101508	
Adaptador primera inyección para manguera eØ 6 mm a eØ 8 mm		34		101512	
Conector Y		35		101514	

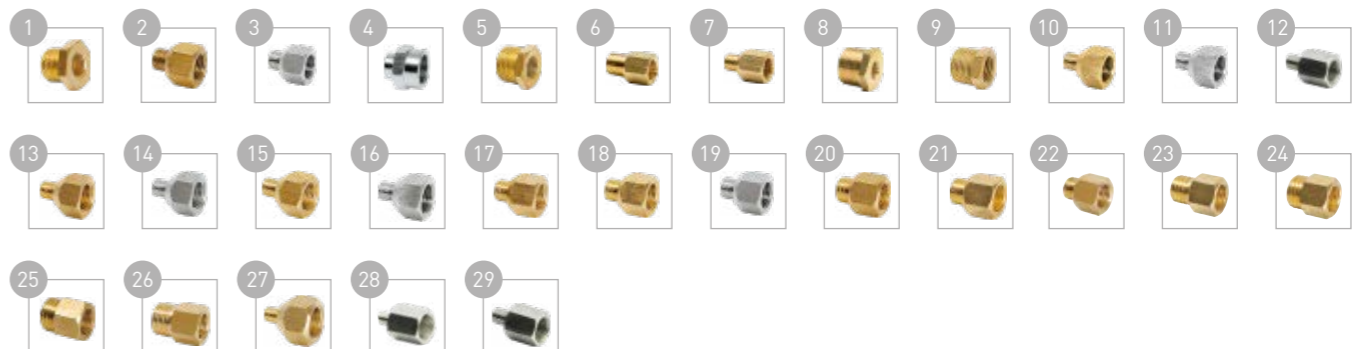


Manguito de conexión hasta 6 bar adecuado para manguera iØ 6 mm / eØ 8 mm 101393			Fig.	Material	Art. No.
Manguito de conexión G1/4i	máx. +80 °C	36	Aluminio / Plástico	101390	
Manguito conexión G1/4e	máx. +80 °C	37		101391	
Manguito conexión G1/8e	máx. +80 °C	38		101392	
Manguito de conexión G1/4i	máx. +100 °C	39	Latón niquelado	104821	
Manguito conexión G1/4e	máx. +100 °C	40	Latón	104822	
Manguito de conexión G1/4i	máx. +260 °C	41	Acero inoxidable	104866	
Manguito conexión G1/4e	máx. +260 °C	42		104867	



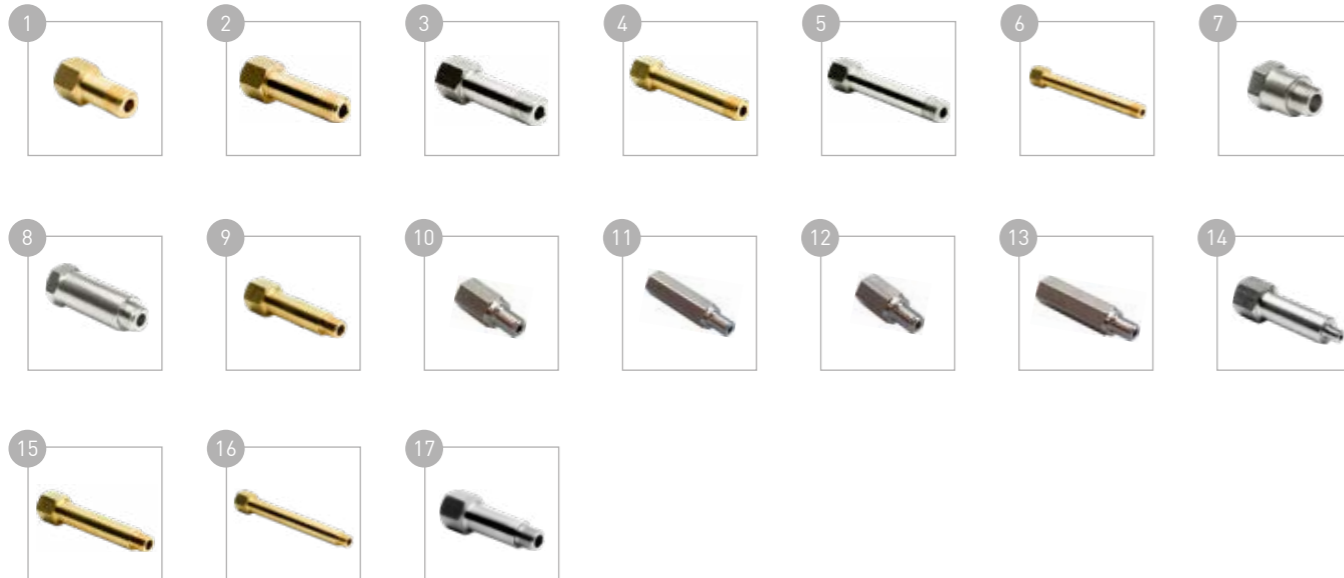
## REDUCTORES | MANGUITOS DE REDUCCIÓN

	Fig.	Material	Art. No.
Manguito de reducción G1/4e x G1/8i	1	Latón	104834
Manguito de reducción G1/8e x G1/4i	2	Latón	104833
	3	Acero inoxidable	104875
Manguito reducción G3/8i x G1/8i	4	Niquelado	101545
Manguito de reducción R1/2e x G1/4i	5	Latón	104832
Manguito de reducción R1/4e x G1/4i	6	Latón	109954
Manguito de reducción R1/8e x G1/4i	7	Latón	109953
Manguito de reducción R3/4e x G1/4i	8	Latón	104835
Manguito de reducción R3/8e x G1/4i	9	Latón	104836
Manguito de reducción M6e x G1/4i	10	Latón	104837
	11	Acero inoxidable	104876
Manguito de reducción M6e x G1/8i	12	Acero inoxidable	109847
Manguito de reducción M8e x G1/4i	13	Latón	104839
	14	Acero inoxidable	104878
Manguito de reducción M8x1e x G1/4i	15	Latón	104838
	16	Acero inoxidable	104877
Manguito de reducción M10e x G1/4i	17	Latón	104841
	18	Latón	104840
Manguito de reducción M10x1e x G1/4i	19	Acero inoxidable	104879
	20	Latón	104842
Manguito de reducción M12e x G1/4i	21	Latón	104843
Manguito de reducción M12x1e x G1/4i	22	Latón	104844
Manguito de reducción M12x1,5e x G1/4i	23	Latón	104846
Manguito de reducción M14e x G1/4i	24	Latón	104845
Manguito de reducción M14x1,5e x G1/4i	25	Latón	104847
Manguito de reducción M16e x G1/4i	26	Latón	104848
Manguito de reducción M16x1,5e x G1/4i	27	Latón	104849
Manguito de reducción Whitworth 1/4" e x G1/4i	28	Acero inoxidable	109845
Manguito de reducción 1/4 UNFe x G1/4i	29	Acero inoxidable	109846



## ALARGADORES

	Fig.	Material	Art. No.
Alargador 30 mm G1/4e x G1/4i	1	Latón	104854
Alargador 45 mm G1/4e x G1/4i	2	Latón	104855
	3	Acero inoxidable	104887
Alargador 75 mm G1/4e x G1/4i	4	Latón	104856
	5	Acero inoxidable	104888
Alargador 115 mm G1/4e x G1/4i	6	Latón	104857
Alargador 16 mm G1/8e x G1/8i	7	Latón niquelado	101576
Alargador 36 mm G1/8e x G1/8i	8		101577
Alargador 50 mm R1/8e x G1/4i	9	Latón	109848
Alargador 14 mm M6x0,75e x M6i	10	Acero inoxidable	116291
Alargador 30 mm M6x0,75e x M6i	11		116292
Alargador 14 mm M6e x M6i	12		116293
Alargador 30 mm M6e x M6i	13		116294
Alargador 50 mm M6e x G1/4i	14		Acero inoxidable
Alargador 75 mm M10x1e x G1/4i	15	Latón	108923
Alargador 115 mm M10x1e x G1/4i	16		108924
Alargador 50 mm 1/4 UNFe x G1/4i	17	Acero inoxidable	109854



Encontrará más información sobre las piezas de conexión permanente en nuestro sitio web [www.perma-tec.com](http://www.perma-tec.com)



## CODO

	Fig.	Material	Art. No.
Codo 45° G1/4e x G1/4i	1	Latón	104823
Codo 90° G1/4e x G1/4i	2		104827
Codo 45° R1/4e x G1/4i ángulo recto	3		109853
Codo 45° R1/4e x Rp1/4i	4	Acero inoxidable	104873
Codo 90° R1/4e x G1/4i	5	Latón	109849
Codo 90° R1/4e x G1/4i ángulo recto	6		109850
Codo 90° R1/8e x G1/4i	7		109851
Codo 90° R1/8e x G1/4i ángulo recto	8		109852
Codo 90° R1/4e x Rp1/4i	9	Acero inoxidable	104874
Codo 45° M6e x G1/4i	10	Latón	104824
Codo 45° M8x1e x G1/4i	11		104825
Codo 45° M10x1e x G1/4i	12		104826
Codo 90° M6e x G1/4i	13		104828
Codo 90° M8x1e x G1/4i	14		104829
Codo 90° M10x1e x G1/4i	15		104830



## VARIOS

	Fig.	Material	Art. No.
Codo direccionable G1/4e x G1/4i - giratorio	1	Latón	104831
Adaptador Y 2 x G1/4i x R1/4e	2	Latón niquelado	109002
Adaptor T 2 x G1/4i x R1/4e	3	Acero inoxidable	116282
Adaptador T 3 x G1/4i	4	Latón	110025
	5	Acero inoxidable	104880
Conector mamparo G3/8e x G1/4i	6	Latón	104851
Boquilla hexagonal R1/4e	7	Latón	104852
	8	Acero inoxidable	104881
Manguito de empalme G1/4i	9	Latón	104853
	10	Acero inoxidable	104882



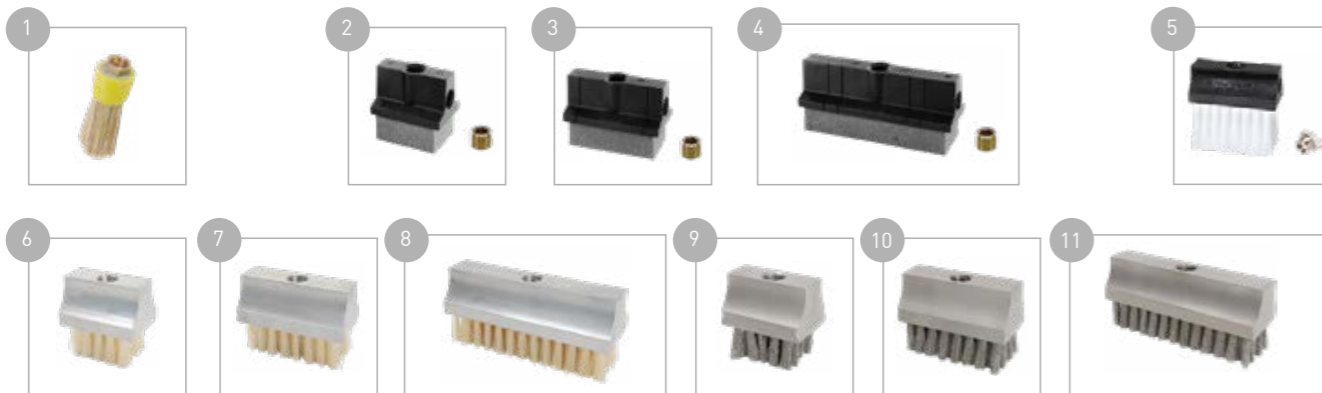
## VÁLVULAS DE RETENCIÓN DE ACEITE

	Fig.	Material	Art. No.
Válvula de retención de aceite G1/4e x G1/4i hasta +60 °C	1	Latón con válvula de plástico	104862
	2	Acero inoxidable con válvula de plástico	104889
Válvula de retención de aceite G1/4e x G1/4i hasta +150 °C	3	Latón con válvula de metal	104863



## PINCEL LUBRICADOR | CEPILLOS LUBRICADORES

	Conexión	Tamaño	Fig.	Material	Art. No.
Pincel lubricador	G1/4i arriba	Ø 20 mm	1	PA / cerdas naturales	101396
Cepillos lubricantes de la espuma 17,5 mm	hasta +80 °C	G1/4i superior + lateral	2	PA / espuma	117435
			3		117436
			4		117437
Cepillo lubricador, Longitud de las cerdas 40 mm	hasta +80 °C	G1/4i superior + lateral incl. cierre	5	PA / PA	101520
Cepillo lubricador, longitud de las cerdas 20 mm	hasta +180 °C	G1/4i superior	6	Aluminio / PPS	101402
			7		101403
			8		101404
Cepillo lubricador, longitud de las cerdas 20 mm	hasta +350 °C	G1/4i superior	9	Acero inoxidable / Acero inoxidable	101405
			10		101406
			11		101407



Puede encontrar cepillos lubricantes especiales en nuestro sitio web [www.perma-tec.com](http://www.perma-tec.com)



## CEPILLOS LUBRICADORES | SOPORTES PARA CEPILLOS

	Conexión	Fig.	Material	Art. No.	
Cepillo lubricador para grandes cadenas con pasa de rosca M6	hasta +80 °C	incl. Art. No. 101509	1	Aluminio / Polipropileno	101524
	hasta +180 °C	M6i	2	Aluminio / Pekalon	101538
	hasta +350 °C	M6i	3	Aluminio / Acero inoxidable	101540
Cepillo lubricador para grandes cadenas con orificio de paso	hasta +80 °C	incl. Art. No. 101509	4	Aluminio / Polipropileno	101525
	hasta +180 °C	M6i	5	Aluminio / Pekalon	101539
	hasta +350 °C	M6i	6	Aluminio / Acero inoxidable	101541
Soporte izquierdo para cepillo lubricador para grandes cadenas	-	7	Acero inoxidable	101533	
Soporte derecho para cepillo lubricador para grandes cadenas	-	8		101534	
Alargador para cepillo lubricador para grandes cadenas ancho: 13 mm	-	9	Aluminio	101535	



## ACCESORIOS ESPECIALES

	Fig.	Material	Art. No.
Bolsillo de lubricación para la lubricación de engranajes Fabricado según especificaciones	1	Plástico	a petición
perma CWL PLUS / Información del producto ver sitio web <a href="http://www.perma-tec.com">www.perma-tec.com</a>	2	-	101564
Engrasador para guías con aplicador de espuma (5, 9, 16 mm)	3	Plástico / Espuma	101485
perma DRAIN CUP 120 (Bandeja recoge-grasa)	4	Plástico	112012
perma DRAIN CUP 250 (Bandeja recoge-grasa)		Plástico	115685



## ENGRANAJE DE LUBRICACIÓN



- Art. No. 118672 | Engranaje de lubricación de fieltro m3 dentado recto
- Art. No. 118673 | Engranaje de lubricación de fieltro m3 dentado recto con eje de montaje
- Art. No. 118674 | Engranaje de lubricación de fieltro m3 dentado diagonal izquierda
- Art. No. 118675 | Engranaje de lubricación de fieltro m3 dentado diagonal izquierda con eje de montaje
- Art. No. 118676 | Engranaje de lubricación de fieltro m3 dentado diagonal derecha
- Art. No. 118677 | Engranaje de lubricación de fieltro m3 dentado diagonal derecha con eje de montaje



- Art. No. 118678 | Engranaje de lubricación de fieltro m4 dentado recto
- Art. No. 118679 | Engranaje de lubricación de fieltro m4 dentado recto con eje de montaje
- Art. No. 118680 | Engranaje de lubricación de fieltro m4 dentado diagonal izquierda
- Art. No. 118681 | Engranaje de lubricación de fieltro m4 dentado diagonal izquierda con eje de montaje
- Art. No. 118682 | Engranaje de lubricación de fieltro m4 dentado diagonal derecha
- Art. No. 118683 | Engranaje de lubricación de fieltro m4 dentado diagonal derecha con eje de montaje



- Art. No. 118684 | Engranaje de lubricación de fieltro m5 dentado recto
- Art. No. 118685 | Engranaje de lubricación de fieltro m5 dentado recto con eje de montaje
- Art. No. 118686 | Engranaje de lubricación de fieltro m5 dentado diagonal izquierda
- Art. No. 118687 | Engranaje de lubricación de fieltro m5 dentado diagonal izquierda con eje de montaje
- Art. No. 118688 | Engranaje de lubricación de fieltro m5 dentado diagonal derecha
- Art. No. 118689 | Engranaje de lubricación de fieltro m5 dentado diagonal derecha con eje de montaje



- Art. No. 118690 | Engranaje de lubricación de fieltro m6 dentado recto
- Art. No. 118691 | Engranaje de lubricación de fieltro m6 dentado recto con eje de montaje
- Art. No. 118692 | Engranaje de lubricación de fieltro m6 dentado diagonal izquierda
- Art. No. 118693 | Engranaje de lubricación de fieltro m6 dentado diagonal izquierda con eje de montaje
- Art. No. 118694 | Engranaje de lubricación de fieltro m6 dentado diagonal derecha
- Art. No. 118695 | Engranaje de lubricación de fieltro m6 dentado diagonal derecha con eje de montaje



## PRO COMPONENTES Y ACCESORIOS

PRO Componentes y accesorios	Fig.	Art. No.
Pilas PRO B	1	106953
Cable PRO C M12 (5 m)	2	106942
Cable PRO C M12 (10 m)	3	106943
Distribuidor PRO MP-6 incl. caja de accesorios MP-6: 6 x manguitos conexión G1/8e para manguera eØ 8 mm 90° - giratorio 6 x manguitos conexión G1/8e para manguera eØ 8 mm recto 4 x tapones para MP-6	4	106939
Cable de conexión PRO MP-6 (14 cm)	5	106940
Cable de conexión PRO MP-6 (2 m)	6	106941
Sujeción PRO (para montaje en la pared)	7	101568
Tapa para PRO LC 250	8	106959
Tapa para PRO LC 500	9	106960



## PRO CAJAS PROTECTORAS

	Fig.	Art. No.
<b>Caja de protección PRO simple (acero)</b> incl. placa de montaje y set de montaje (boquillas de paso, tapones ciegos y contratuercas) → Con orificios para salidas Dimensiones exteriores (Al x An x Fo): 470 x 240 x 210 mm / IP 66	1	101527
<b>Caja de protección doble (acero)</b> incl. placa de montaje y set de montaje (boquillas de paso, tapones ciegos y contratuercas) → Con orificios para salidas Dimensiones exteriores (Al x An x Fo): 500 x 400 x 210 mm / IP 66	2	111153
<b>Caja de protección PRO simple (plástico)</b> incl. plantilla para taladrar y set de montaje (boquillas de paso, tapones ciegos y contratuercas) → Sin orificios para salidas, sin racor atornillado para cables Dimensiones exteriores (Al x An x Fo): 640 x 310 x 215 mm	3	101548



Fig. 1 + 2:  
perma PRO se monta en la caja de protección en la placa de montaje. La fijación de la caja de protección se efectúa con cuatro tornillos (no incluidos en el suministro).

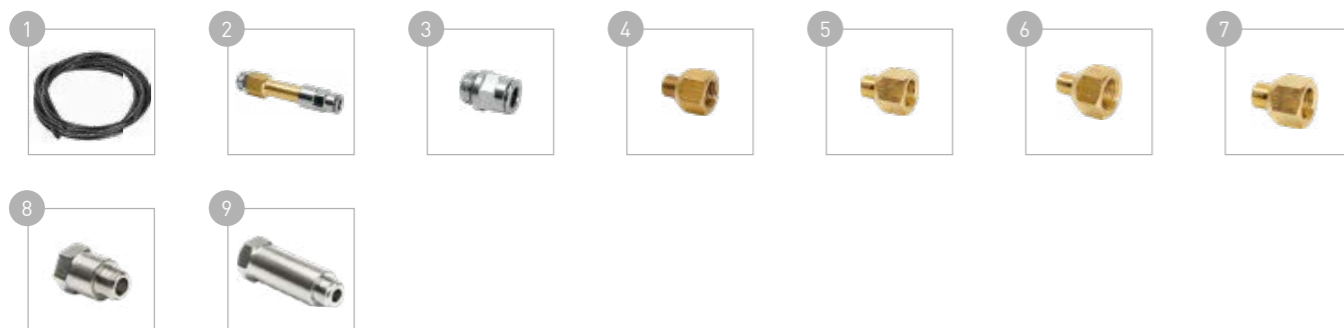
Fig. 3:  
La caja de protección se fija con el soporte PRO para el montaje en pared Art. No. 101568.

## KIT DE ACCESORIOS PRO

Contenido	Fig.	Art. No.
30 m Manguera hasta +100 °C eØ 8 mm x iØ 5 mm (PA) - montaje posible <5 m por difusor	1	101569
1 x KIT DE ADAPTADORES PRIMERA INYECCIÓN PARA MANGUERA	2	117907
6 x Manguito de conexión G1/4e para manguera eØ 8 mm recto (latón niquelado)	3	101496
6 x Manguito de reducción G1/8e x G1/4i (latón)	4	104833
6 x Manguito de reducción M6e x G1/4i (latón)	5	104837
6 x Manguito de reducción M8x1e x G1/4i (latón)	6	104838
6 x Manguito de reducción M10x1e x G1/4i (latón)	7	104840
2 x Alargador 16 mm G1/8e x G1/8i (latón niquelado)	8	101576
2 x Alargador 36 mm G1/8e x G1/8i (latón niquelado)	9	101577

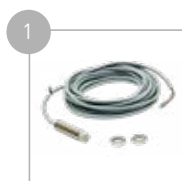
### KIT DE ACCESORIOS PRO COMPLETO

**106937**

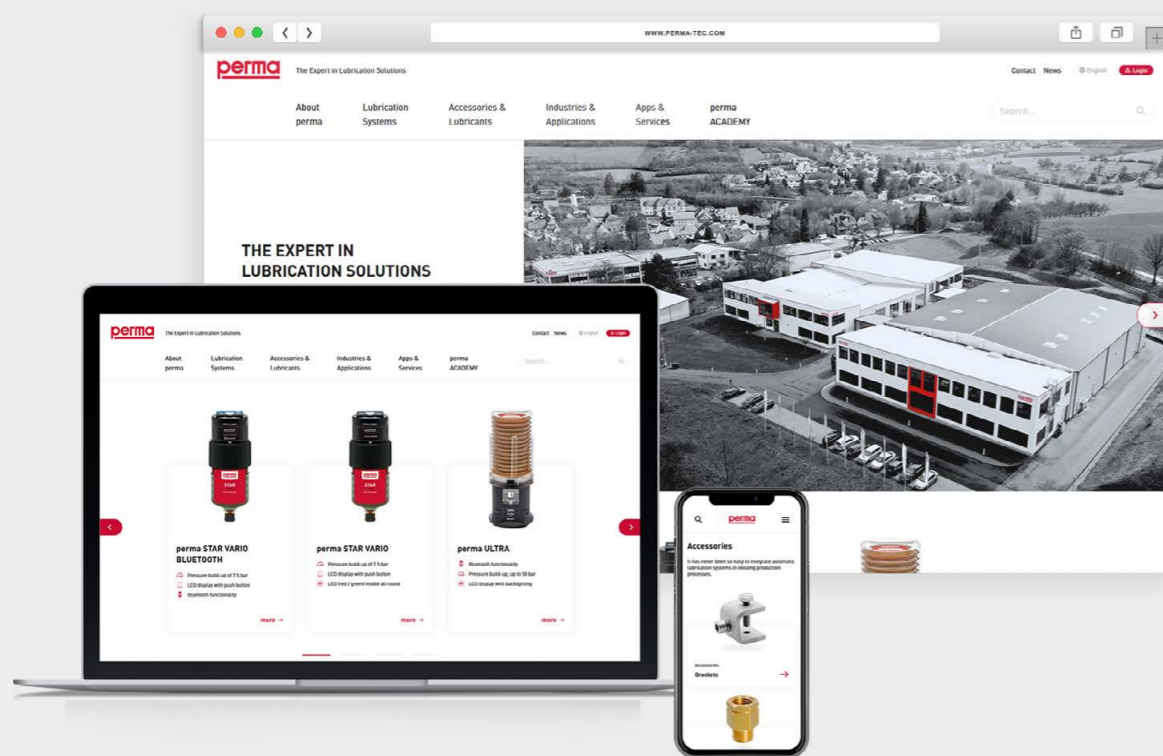


## perma ECOSY

perma ECOSY	Fig.	Art. No.
Sensor de control ECOSY	1	109401







## perma DIGITAL

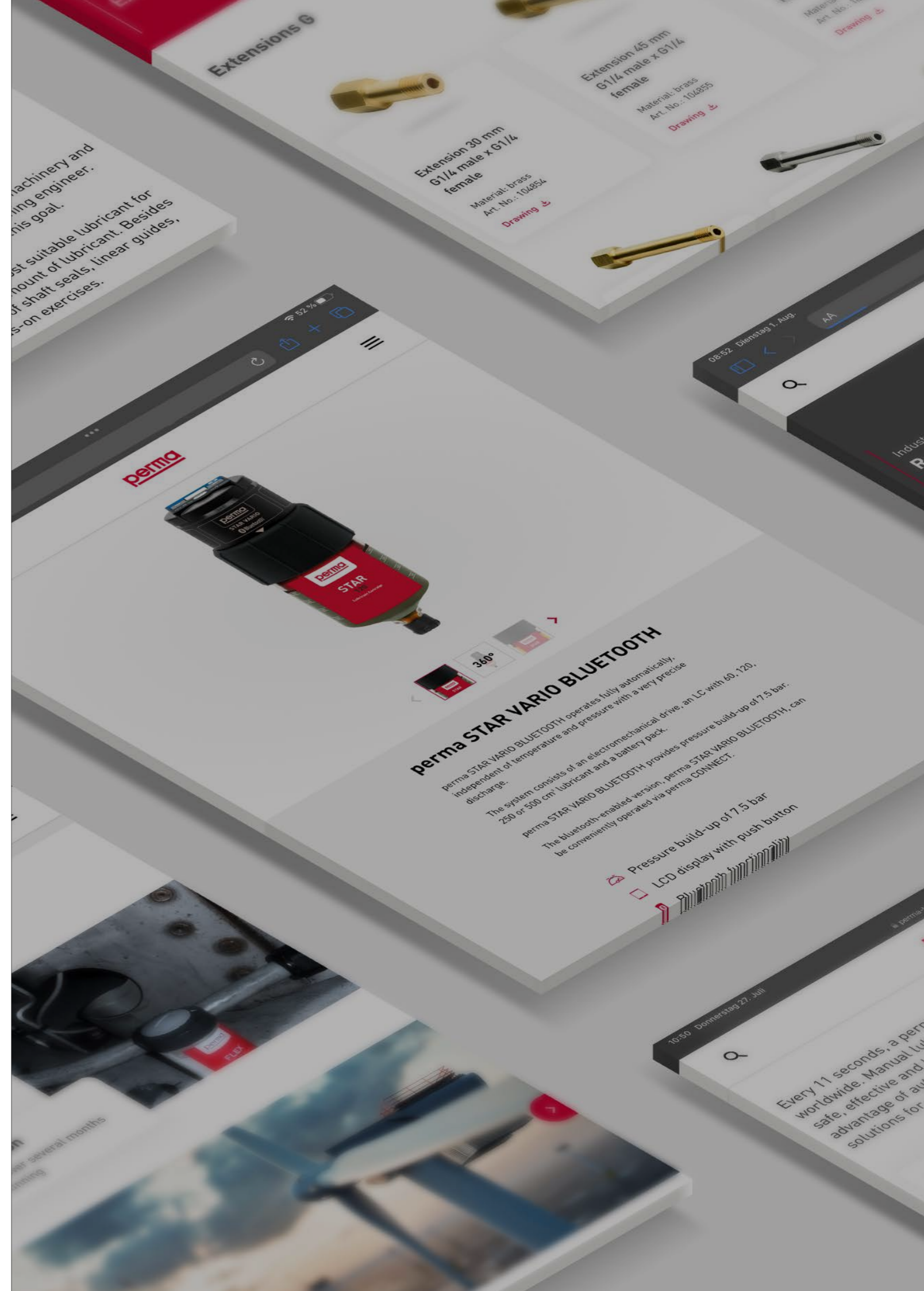
Acceso eficiente a toda la información y descargas

### Gran cantidad de información, documentos y descargas sobre los productos perma

En la página web [www.perma-tec.com](http://www.perma-tec.com) encontrará más información sobre nuestros productos, así como una gran cantidad de descargas útiles y material de marketing. Esta es sin duda una fuente exhaustiva para profundizar en sus conocimientos sobre nuestros productos. Sumérjase en descripciones detalladas de productos, especificaciones técnicas y prácticas instrucciones de uso. Tanto si es usted distribuidor, socio o un cliente potencial, nuestra página web le ofrece un punto de información centralizado para todo lo que necesite. Además, tiene a su disposición todos los demás medios para su descarga. Folletos de productos, catálogos, planos, material gráfico - todo eso y mucho más.

Visite hoy la página web de perma y descubra la amplia variedad de información y materiales que le ofrece. Estaremos encantados de recibirle en nuestra plataforma.

Más información sobre nuestros productos perma en nuestro sitio web [www.perma-tec.com](http://www.perma-tec.com)







**perma-tec GmbH & Co. KG**  
Hammelburger Str. 21  
97717 Euerdorf  
GERMANY

Tel.: +49 9704 609 - 0  
[info@perma-tec.com](mailto:info@perma-tec.com)  
[www.perma-tec.com](http://www.perma-tec.com)