

CINTAS TRANSPORTADORAS

Sistemas de lubricación perma en acción



El funcionamiento correcto de los sistemas de cintas transportadoras es la base de un desarrollo impecable de los procesos. Para evitar averías en los equipos, es necesaria una óptima lubricación pese a la presencia de suciedad, polvo o fuertes vibraciones. Las costosas reparaciones e intervenciones de servicio representan una parte considerable de los costes operativos que se puede minimizar notablemente con el uso de los sistemas de lubricación perma.

Desafíos

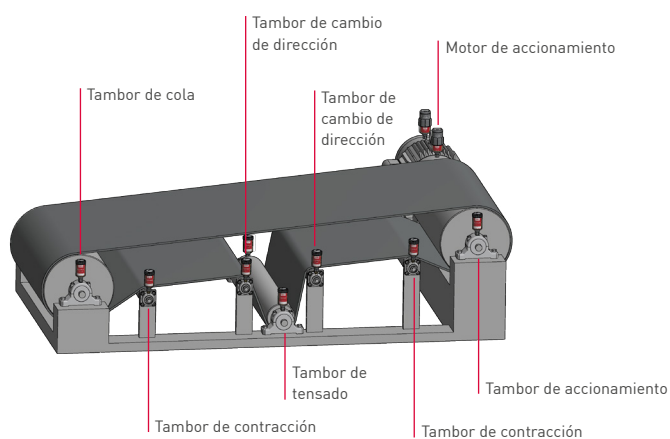
Los sistemas de cintas transportadoras grandes pasan a menudo por largas distancias y varios niveles y son difícilmente accesibles. La relubricación óptima debería realizarse con la instalación en marcha. Los puntos de lubricación en los puntos de transferencia normalmente solo se pueden alcanzar a través de rejillas o plataformas de trabajo, y a menudo se descuidan. La prevención de accidentes y la seguridad en el trabajo deben estar garantizadas en todo momento.

En caso de lubricación insuficiente se produce un desgaste que causa el fallo de componentes de la instalación y merma la productividad y la rentabilidad.

- No debes penetrar suciedad o d agua en los puntos de lubricación
- Sin paradas innecesarias de la instalación por relubricación
- La seguridad en el trabajo debe estar garantizada



Puntos de lubricación



Para el alojamiento de los rodillos de motor o de cambio de dirección se utilizan principalmente soportes de rodamiento con rodamientos de rodillos a rótula.

Los rodamientos y las juntas de los soportes de rodamiento se tienen que abastecer permanentemente con lubricante nuevo.



Sectores



Graveras y canteras



Empresas de reciclaje



Fábricas de yeso,
de cal y cementeras



Centrales eléctricas



Industria alimentaria
y de bebidas



Industria pesada y minería

Soluciones

Para desarrollar soluciones de lubricación perfectas, es importante tener en cuenta diversos factores, como el tipo de aplicación, la velocidad y la carga de la máquina y la temperatura ambiente.

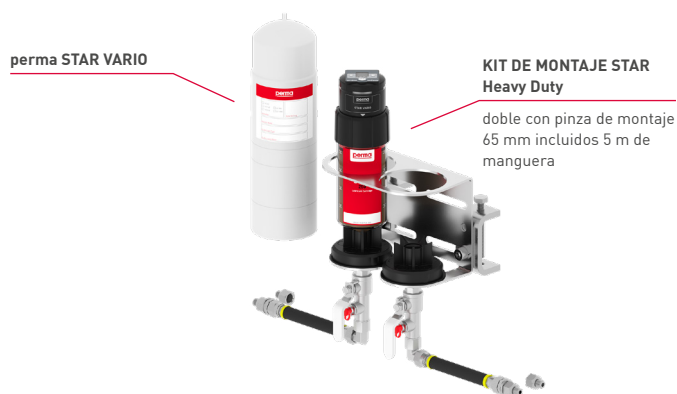
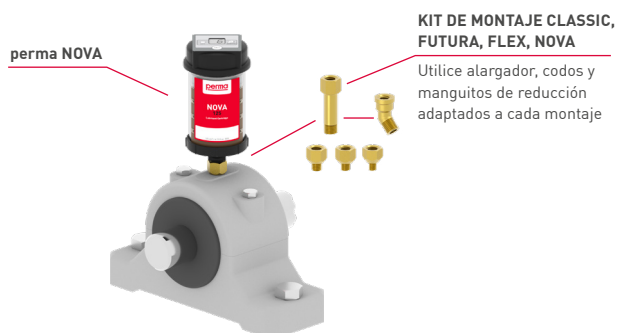
perma se ha enfrentado a este reto y se ha especializado en el desarrollo y la fabricación de sistemas de lubricación automática para su uso en diversas industrias. Estas soluciones se realizaron en estrecha coordinación con propietarios de mantenimiento de diversas industrias de todo el mundo para responder a requisitos específicos de la aplicación respectiva. Para una producción conforme a las más estrictas estándares de calidad se utilizan materias primas y lubricantes de alta calidad. Esto garantiza que los productos perma suministren lubricante de forma fiable a todas las aplicaciones y aumenten así la vida útil de los sistemas, reduciendo al mismo tiempo los costes y el esfuerzo.

Montaje directo | p. ej. con perma NOVA

- Montaje sencillo y rápido
- Con pocas vibraciones | sacudidas en el punto de lubricación
- En puntos de lubricación seguros y fácilmente accesibles

Montaje a distancia | p. ej. con perma STAR VARIO

- Con vibraciones | sacudidas fuertes en el punto de lubricación (desacoplamiento del sistema de lubricación)
- En el caso de puntos de lubricación no accesibles sin peligro: instalación a distancia fuera del área de peligro
- En caso de puntos de lubricación difícilmente accesibles



Para aplicaciones con mangueras especialmente largas recomendamos el uso del perma ULTRA con KIT DE MONTAJE ULTRA Heavy Duty.

