

1

2

3

4

A

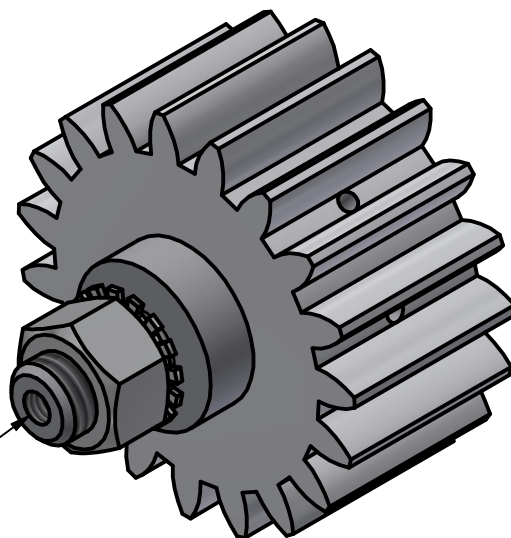
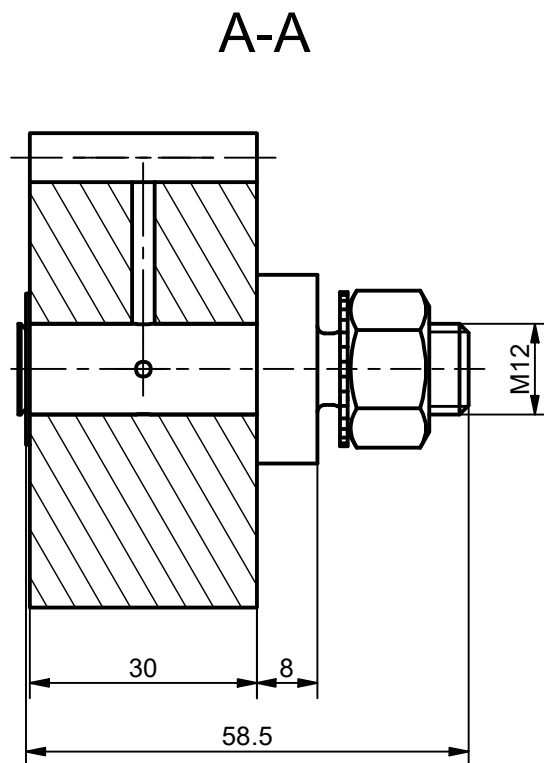
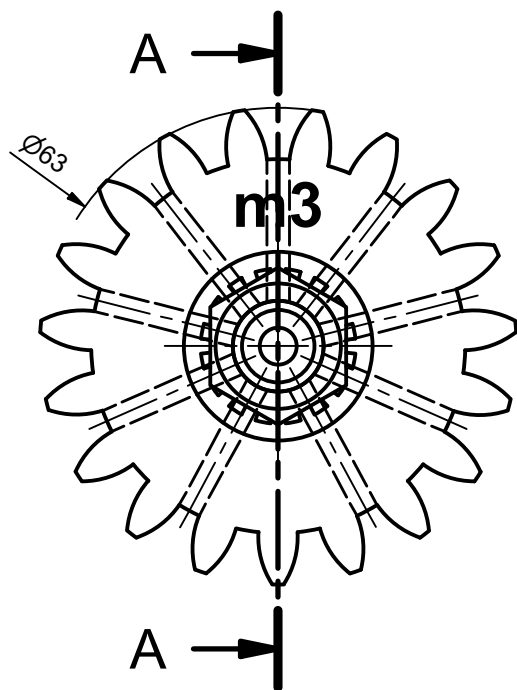
B

C

D

E

F



M6 für Schlauchanschluss/  
(M6 for tube connection)

Modul/module	m	3
Zähne/teeth	z	19

Scale:	Date:	Material:
1:1	11.04.2024	St, Filz 1004
Size:	Revision / drawn:	Part No.
A4	a / jur	118673

Description:  
Lubrication gear felt m3 straight toothing with  
mouthing axle  
Schmierzahnrad Filz m3 Verzahnung gerade mit  
Befestigungsachse

**perma**

perma-tec GmbH & Co. KG  
Hammelburger Str.21  
97717 EUERDORF / GERMANY  
Tel.: +49 9704 609-0  
Fax: +49 9704 609-50  
www.perma-tec.com