



# perma STAR VARIO BLUETOOTH EX

Précis, fiable, compatible avec Bluetooth, homologation de protection antidéflagrante

## Système de lubrification polyvalent pour les zones à risque d'explosion avec fonctionnalité Bluetooth

perma STAR VARIO BLUETOOTH EX est utilisé pour la lubrification monopoint de paliers lisses et à roulement, de glissières, d'engrenages ouverts, de crémaillères, de broches, de joints d'arbre et de chaînes dans des zones à risque d'explosion, dites zones ATEX. Grâce à un dosage précis du lubrifiant, le perma STAR VARIO BLUETOOTH EX est parfaitement adapté à la lubrification de moteurs électriques avec des quantités de lubrifiant prescrites. Le système de lubrification peut être facilement configuré, commandé et entretenu à distance avec l'appli perma CONNECT. perma STAR VARIO BLUETOOTH EX peut être utilisé dans des zones à risque d'explosion avec des gaz (jusqu'à la zone 0 / Div 1) et des poussières (jusqu'à la zone 20 / Div 1). Grâce au jeu de piles à sécurité intrinsèque STAR VARIO EX, le remplacement du jeu de piles et de la cartouche STAR LC peut être effectué directement sur place.

Vous trouverez plus d'informations sur les produits perma sur notre site web [www.perma-tec.com](http://www.perma-tec.com)



**MADE IN GERMANY**



II 1G Ex ia IIB T4 Ga  
II 1D Ex ia IIIC T<sub>200</sub> 135°C Da  
I M1 Ex ia I Ma

CML 23ATEX2479X  
IECEx CML 23.0169X



Class I/II/III Div 1 Groups C,D,E,F,G,  
T4 - T135°C  
Intrinsically safe / Sécurité intrinsèque

Class I/II/III Zone 0/20 AEx/Ex ia IIB T4 Ga  
AEx/Ex ia IIIC T135°C Da  
-40°C to +60°C



## CARACTÉRISTIQUES DU PRODUIT & AVANTAGES POUR NOS CLIENTS



### HOMOLOGATION DE PROTECTION ANTIDÉFLAGRANTE ZONE 0 | ZONE 20 & MÉCANISME DE PROTECTION POKA-YOKE

Alimentation automatique en lubrifiant  
des points de graissage dans zones à  
risque d'explosion

Remplacement du jeu de piles et de la  
STAR LC directement sur place

Mécanisme de protection garantissant  
l'utilisation du bon jeu de piles



### FONCTION BLUETOOTH

Utilisation facile à l'aide de  
perma CONNECT

Configuration, commande et maintenance  
en temps réel à distance

Sécurité au travail accrue



### PRESSION EN SERVICE DE 7,5 BARS PERMETTANT UN MONTAGE DÉPORTÉ JUSQU'À 5M MAX

Montage en dehors de toute  
zone dangereuse

Disponibilité plus élevée de l'installation

Utilisation universelle

## INFORMATIONS TECHNIQUES

### Moteur - réutilisable

Fonction électromécanique avec jeu  
de piles STAR VARIO EX (Lithium)

### Durée de distribution

1, 2, 3 ... 12 mois | 1, 2, 3 ... 52 semaines  
STAR LC 500 : max. 6 mois

### Volume de lubrifiant

60, 120, 250, 500 cm<sup>3</sup> | 2.03, 4.06, 8.45, 16.91 fl.oz.

### Température de fonctionnement

-40 °C à +60 °C | -40 °F à +140 °F

### Montée en pression constante

7,5 bars | 109 psi

### Classe de protection

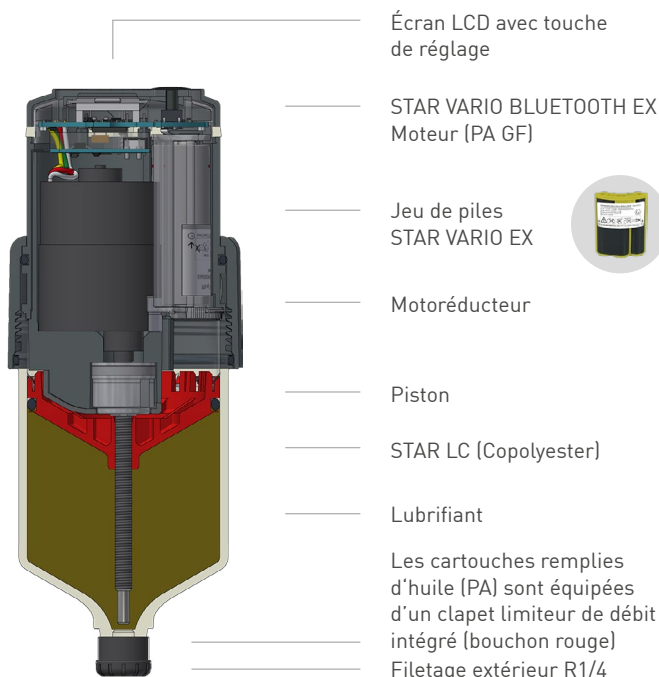
Au moins IP 54

### Lubrifiants standard et spéciaux

Graisses jusqu'à NLGI 2 | huiles

### Dimensions

LC 60 : Ø 75 x 155 mm | LC 120 : Ø 75 x 178 mm  
LC 250 : Ø 75 x 228 mm | LC 500 : Ø 75 x 324 mm



\*A n'utiliser qu'en association avec des lubrifiants adaptés aux basses températures !

### perma-tec GmbH & Co. KG

Hammelburger Str. 21  
97717 Euerdorf  
GERMANY

Tel.: +49 9704 609 - 0  
info@perma-tec.com  
www.perma-tec.com