

1

2

3

4

A

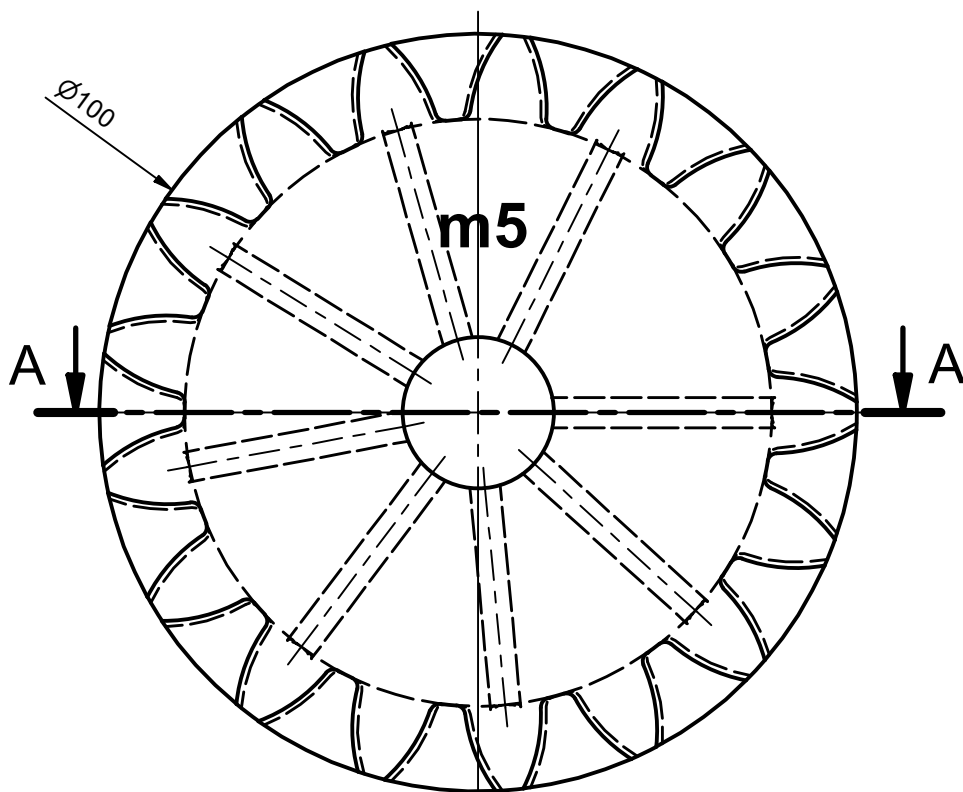
B

C

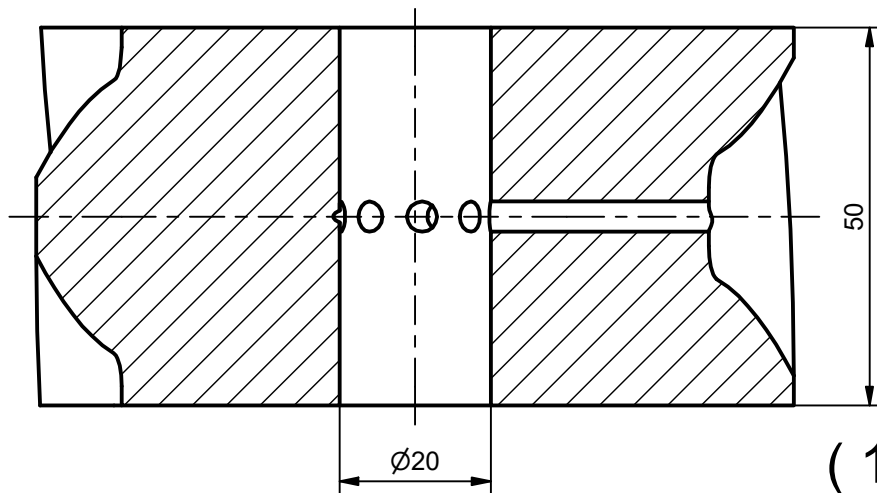
D

E

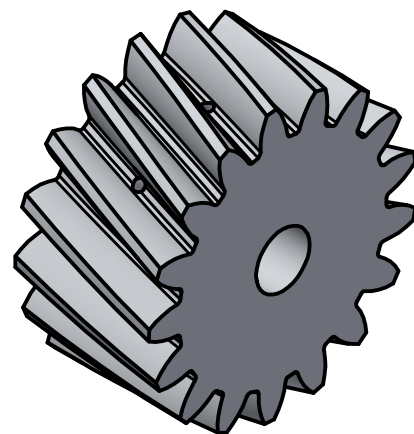
F



A-A



(1:2)



Modul/module	m	5
Zähne/teeth	z	17

Scale:	Date:	Material:
1:1	12.04.2024	Filz 1004
Size:	Revision / drawn:	Part No.
A4	a / jur	118688

Description:
Lubrication gear felt m5 helical tooth right
Schmierzahnrad Filz m5 Verzahnung
schräg rechts

perma

perma-tec GmbH & Co. KG
Hammelburger Str. 21
97717 EUERDORF / GERMANY
Tel.: +49 9704 609-0
Fax: +49 9704 609-50
www.perma-tec.com